
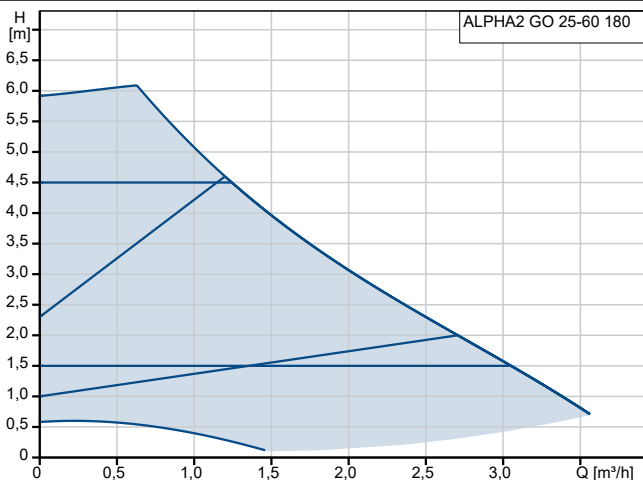


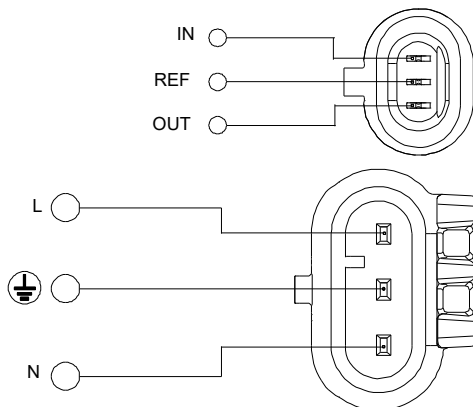
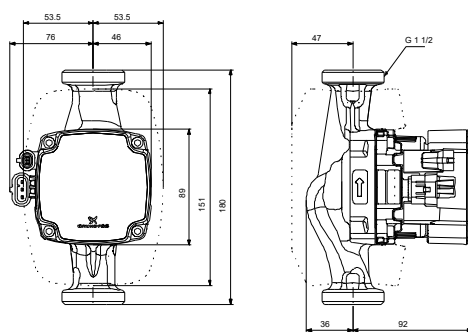
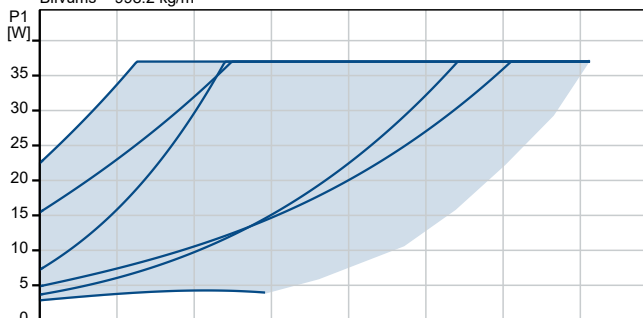
Daudzums	Apraksts
1	<p data-bbox="279 376 539 403">ALPHA2 GO 25-60 180</p>  <p data-bbox="670 721 1273 743">Piezīme. Produkta attēls var atšķirties no faktiskā produkta izskata.</p> <p data-bbox="279 757 630 779">Produkta Nr.: Pēc pieprasījuma</p> <p data-bbox="279 824 1417 878">ALPHA2 GO ir augstas efektivitātes cirkulācijas sūknis, kas aprīkots ar elektroniski komutējamu motoru un paredzēts šķidrums cirkulēšanai apkures un gaisa kondicionēšanas sistēmās.</p> <p data-bbox="279 922 1417 976">Grundfos GO lietotne piedāvā virkni digitālo funkciju, kas vienkāršo iestatīšanas procesu gan jaunam, gan nomaiņas aprīkojumam.</p> <p data-bbox="279 1021 1359 1075">Izmantojot Grundfos GO, jūs varat viegli pārbaudīt savietojamību, nomainot integrētos un autonomos cirkulācijas sūkņus, tostarp replicējot precīzas sūkņa raksturlielnes.</p> <p data-bbox="279 1115 1433 1214">ALPHA2 GO ir aprīkots ar viedās vadības ierīču režīmiem: konstantu spiedienu, proporcionālu spiedienu, konstantu plūsmu un konstantu raksturlielni. Katram režīmam ir regulējamas uzdotās vērtības. AUTOADAPT iestatījums, kas pieejams konstantam un proporcionālam spiedienam, novērš nepieciešamību manuāli izvēlēties sūkņa uzdoto vērtību.</p> <p data-bbox="279 1258 1209 1281">PWM ieeja ļauj precīzi kontrolēt ātrumu, labāk nodrošinot pilnīgu sistēmas optimizāciju.</p> <p data-bbox="279 1326 1407 1379">Montāžas spraudnis, kura izmantošanai nav nepieciešami instrumenti, nodrošina ātru un vieglu elektrisko pieslēgumu.</p> <p data-bbox="279 1424 1455 1478">Automātiskā pašatgaisošanas spēja un aizsardzība pret darbību bez šķidruma nodrošina sūkņa klusu darbību un uzticamību.</p> <p data-bbox="279 1523 1391 1594">Sūknim ir robusta palaide, kas samazina nefīrumu, magnetīta un kaļķakmens nosēdumu nosprostoju rašanās risku. Gadījumā, ja sūknis nobloķējas, motors turpina mēģināt to iedarbināt ar lielāko iespējamo griezes momentu, nodrošinot iedarbināšanu pat smagos apstākļos.</p> <p data-bbox="279 1639 1359 1693">Keramikas vārpsta un gultņi nodilst minimāli, tāpēc to kalpošanas laiks ir ilgāks un samazinās trokšņu iespējamība sistēmā, jo palielinās gultņu klīrenss, ko rada nodilums.</p> <p data-bbox="279 1738 1455 1792">Kad sistēmas gaisa noteikšanas un atgaisošanas funkcija sistēmā konstatē gaisu, cirkulācijas sūknis pulsē, lai efektīvāk virzītu gaisu uz tuvāko gaisa izvades ierīci.</p> <p data-bbox="279 1836 1455 1890">Grundfos GO nodrošina arī iespēju ērti atrast sistēmas bojājumus, izmantojot notikumu žurnālu un vēsturiskos tendenču datus par plūsmu, spiedienaugstumu, aplēsto šķidruma temperatūru un cikla ilgumu.</p> <p data-bbox="279 1935 721 1989">Kontrole: Frequency converter: Built-in</p> <p data-bbox="279 2033 721 2087">Šķidrums: Sūknējamais šķidrums: Ūdens</p>

Daudzums	Apraksts
1	<p>Šķidrums temperatūras diapazons: 2 .. 110 °C izvēlētā šķidrums temperatūra: 20 °C Blīvums pie izvēlētās šķidrums temperatūras: 998.2 kg/m³</p> <p>Tehn.:</p> <p>Nominālā plūsma: 1.9 m³/h Nominālais spiedienaugstums: 3.26 m Pump head orientation: 9H Apstiprinājumi: CE,VDE</p> <p>Materiāli:</p> <p>Sūkņa korpus: Čuguns EN 1561 EN-GJL-150 ASTM A48M-150B</p> <p>Darbrats: Composite PES 30% GF + PESU-GF20%</p> <p>Uzstādīšana:</p> <p>Apkārējās vides temperatūras diapazons: 0 .. 55 °C Maksimālais darba spiediens: 10 bāri Pipe connection standard: ISO 228-1 Type of connection: G Size of connection: 1 1/2 inch Pressure rating for connection: PN 10 Port-to-port length: 180 mm</p> <p>Elektriskie dati:</p> <p>P1 min.: 3 W P1 maks.: 37 W Tīkla frekvence: 50 / 60 Hz Nominālais spriegums: 1 x 220-240 V Minimum current consumption: 0.04 A Maximum current consumption: 0.4 A Korpuse klase (IEC 34-5): IP44 Insulation class (IEC 85): F Thermal protection: Electronic</p> <p>Citi:</p> <p>Enerģija (EEI): 0.18 Neto svars: 1.94 kg Bruto svars: 2.16 kg Piegādes apjoms: 0.004 m³ Danish VVS No.: 380475260 Swedish RSK No.: 5746860 Finnish LVI No.: 4616572 Norwegian NRF no.: 1392410 Izcelsmes valsts: RS Muitas tarifa Nr.: 84137030</p>

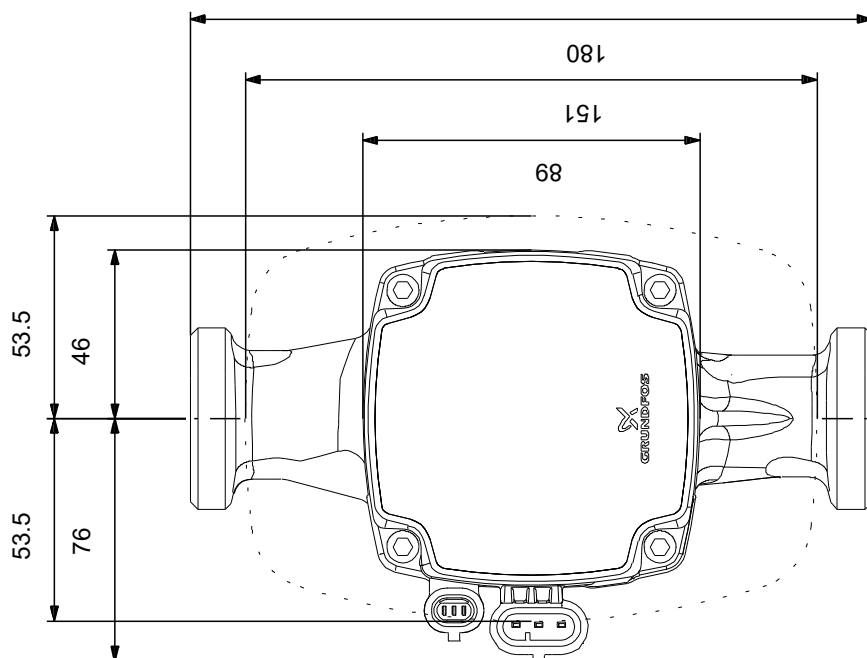
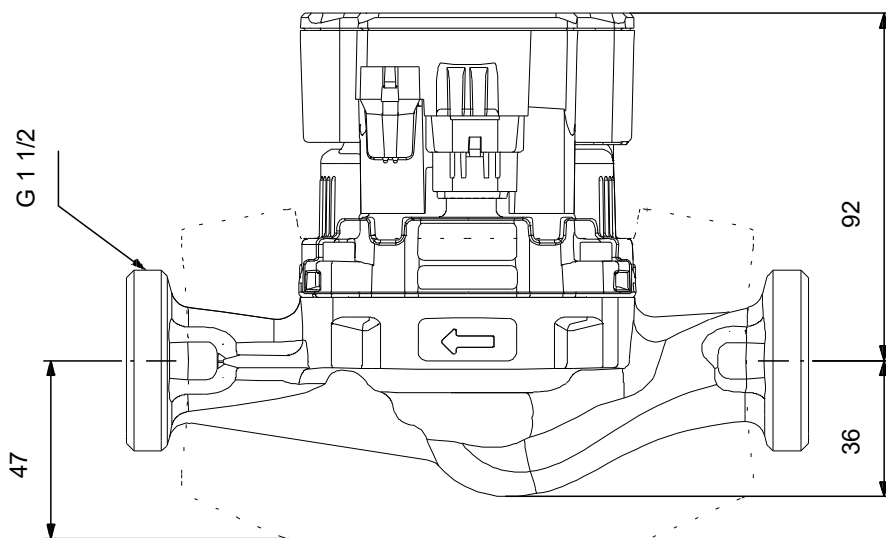
Apraksts	Vērtība
Vispārējā informācija:	
Produkta nosaukums:	ALPHA2 GO 25-60 180
Produkta Nr.:	Pēc pieprasījuma
EAN numurs:	Pēc pieprasījuma
Tehn.:	
Nominālā plūsma:	1.9 m ³ /h
Nominālais spiedienaugstums:	3.26 m
Maks. spiedienaugstums:	60 dm
Pump head orientation:	9H
Apstiprinājumi:	CE, VDE
Modelis:	A
Materiāli:	
Sūkņa korpusa:	Čuguns EN 1561 EN-GJL-150 ASTM A48M-150B
Darbrats:	Composite PES 30% GF + PESU-GF20%
Uzstādīšana:	
Apkārtojās vides temperatūras diapazons:	0 .. 55 °C
Maksimālais darba spiediens:	10 bāri
Pipe connection standard:	ISO 228-1
Type of connection:	G
Size of connection:	1 1/2 inch
Pressure rating for connection:	PN 10
Port-to-port length:	180 mm
Šķidrums:	
Sūknējams šķidrums:	Ūdens
Šķidruma temperatūras diapazons:	2 .. 110 °C
izvēlēta šķidruma temperatūra:	20 °C
Bļivums pie izvēlētas šķidruma temperatūras:	998.2 kg/m ³
Elektriskie dati:	
P1 min.:	3 W
P1 maks.:	37 W
Tīkla frekvence:	50 / 60 Hz
Nominālais spriegums:	1 x 220-240 V
Minimum current consumption:	0.04 A
Maximum current consumption:	0.4 A
Korpuse klase (IEC 34-5):	IP44
Insulation class (IEC 85):	F
Thermal protection:	Electronic
Kontrole:	
Frekvences pārveidotājs:	Built-in
Citi:	
Enerģija (EEI):	0.18
Neto svars:	1.94 kg
Bruto svars:	2.16 kg
Piegādes apjoms:	0.004 m ³
Danish VVS No.:	380475260
Swedish RSK No.:	5746860
Finnish LVI No.:	4616572
Norwegian NRF no.:	1392410
Izcelsmes valsts:	RS
Muitas tarifa Nr.:	84137030



Sūknējams šķidrums = Ūdens
 Šķidruma temperatūra darba laikā = 20 °C
 Bļivums = 998.2 kg/m³



Pēc pieprasījuma ALPHA2 GO 25-60 180



Piezīme! Visas mērvienības ir milimetri [mm], ja nav norādīts citādi.
Atruna. Šajā vienkāršotajā izmēru rasējumā nav parādītas visas detaļas.