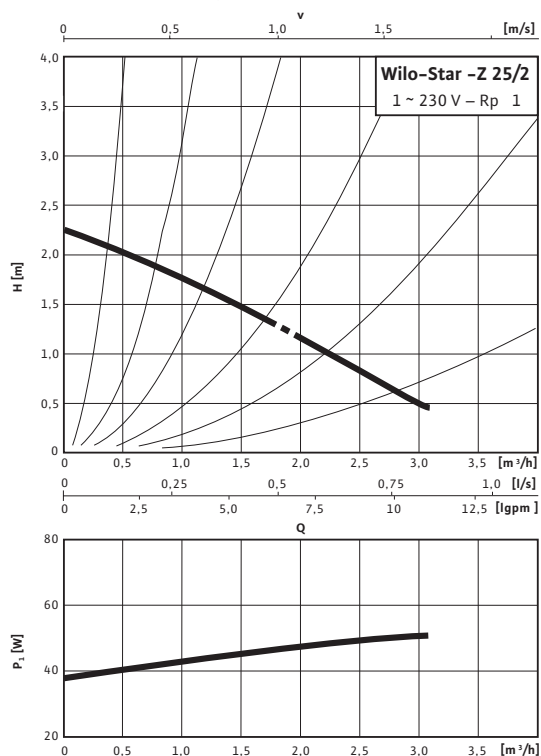
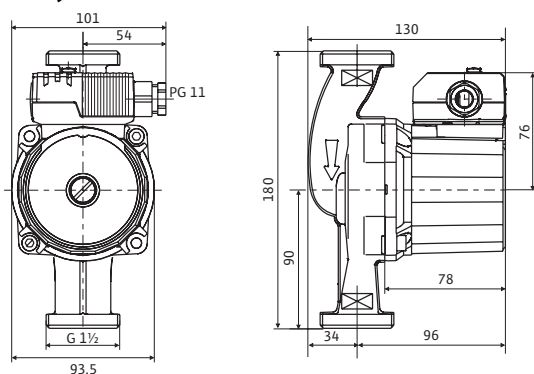


## Datu lapa: Wilo-Star-Z 25/2 EM

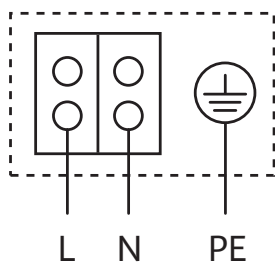
### Raksturlienes Maiņstrāva



### Rasējums



### Elektriskā shēma



Motors ar aizsardzību pret bloķējošo strāvu  
Maiņstrāvas motors (EM) divpolu - 1~230 V, 50 Hz  
Ar uzstādītu kondensatoru

### Atļautie sūkņejamie šķidrumi (citi šķidrumi pēc pieprasījuma)

Apkures ūdens (atbilstoši VDI 2035)	•
Ūdens-glikola maisījumi (maks. 1:1, sākot ar 20 % piemaisījumu ir jāpārbauda sūkņēšanas dati)	•
Dzeramais ūdens un ūdens pārtikas ražošanas uzņēmumiem saskaņā ar Rīkojumu par dzeramo ūdeni (TrinkwV 2001)	•

### Pieļaujamā izmantošanas sfēra

Temperatūras intervāls pie maks. apkārtējā gaisa temperatūras +25 °C	-
Temperatūras diapazons pie maks. apkārtējā gaisa temperatūras +40 °C	-
Temperatūras diapazons, izmantojot dzeramā ūdens cirkulācijas sistēmās pie maks. apkārtējā gaisa temperatūras +40 °C	2 ... +65 °C
Temperatūras diapazons, izmantojot dzeramā ūdens cirkulācijas sūkņos, ar maks. apkārtējā gaisa temperatūru +40 °C īslaicīgas darbības režīmā 2 h	T 70 °C
Maks. pieļaujamā kopējā cietība dzeramā ūdens cirkulācijas sistēmās	3,21 mmol/l (18 °dH)
Maksimāli pieļaujamais darba spiediens	P <sub>max</sub> 10 bar

### Cauruļvadu savienojumi

Caurules skrūvsavienojums	Rp 1
Vītne	G 1½
Konstruktīvais garums	LO 180 mm

### Motors/elektronika

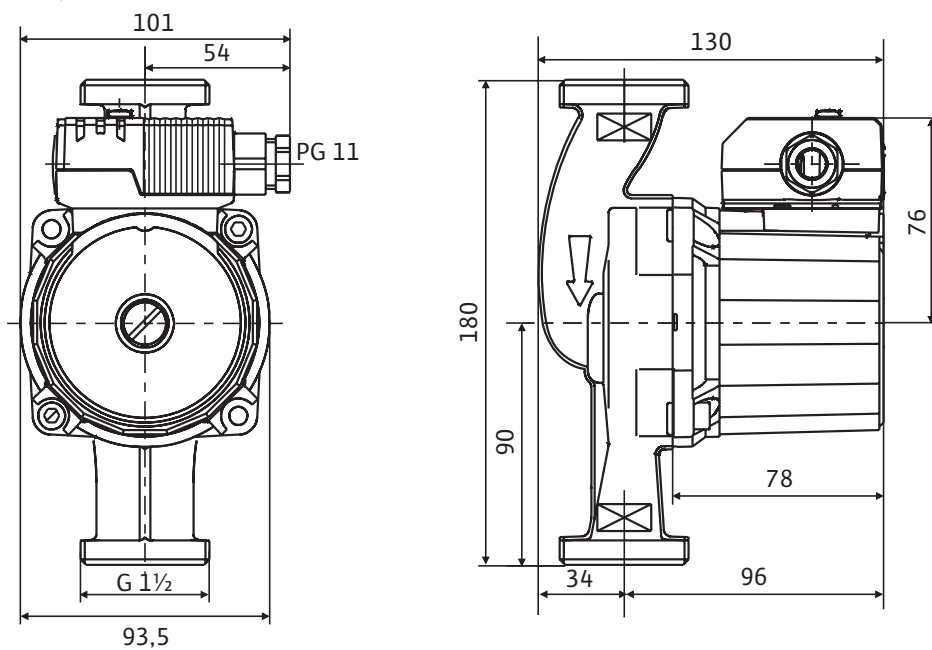
Traucējumu emisija	EN 61000-6-3
Traucējumnoturība	EN 61000-6-2
aizsardzības pakāpe	IP 44
Izolācijas klase	F
Elektrotīkla pieslēgums	1~230 V
Apgriezienu skaita diapazons	n 1700-2700 apgr./min
Elektrības patēriņš	P <sub>1</sub> max. 46 W
Strāvas patēriņš	I max. 0,22 A
Motora aizsardzība	nav nepieciešama (bloķējošās strāvas pārbaude)

## Datu lapa: Wilo-Star-Z 25/2 EM

Kabeļu skrūvsavienojums	PG	1x11
<b>Materiāli</b>		
Sūkņa korpus	Sarkanais čuguns (CC 499K) atbilstoši IN 50930-6, saskaņā ar Rīkojumu par dzeramo ūdeni	
Rotors	Plastmasa (PPO)	
Sūkņa vārpsta	Oksīdu keramika, brūna (Al2O3)	
Gultņi	Ogleklis, sintētisko sveķu impregnējums	
<b>Minimālais pieplūdes augstums pie iesūkšanas porta, lai novērstu kavitāciju pie ūdens sūkņēšanas temperatūras</b>		
Minimālais pieplūdes augstums pie 40/65/110°C	0,5 / 3 / 10 m	
<b>Pasūtīšanas informācija</b>		
Fabrikāts	Wilo	
Tips	Star-Z 25/2 EM	
Preces nr.	4029062	
Neto svars apm.	m	2.440 kg

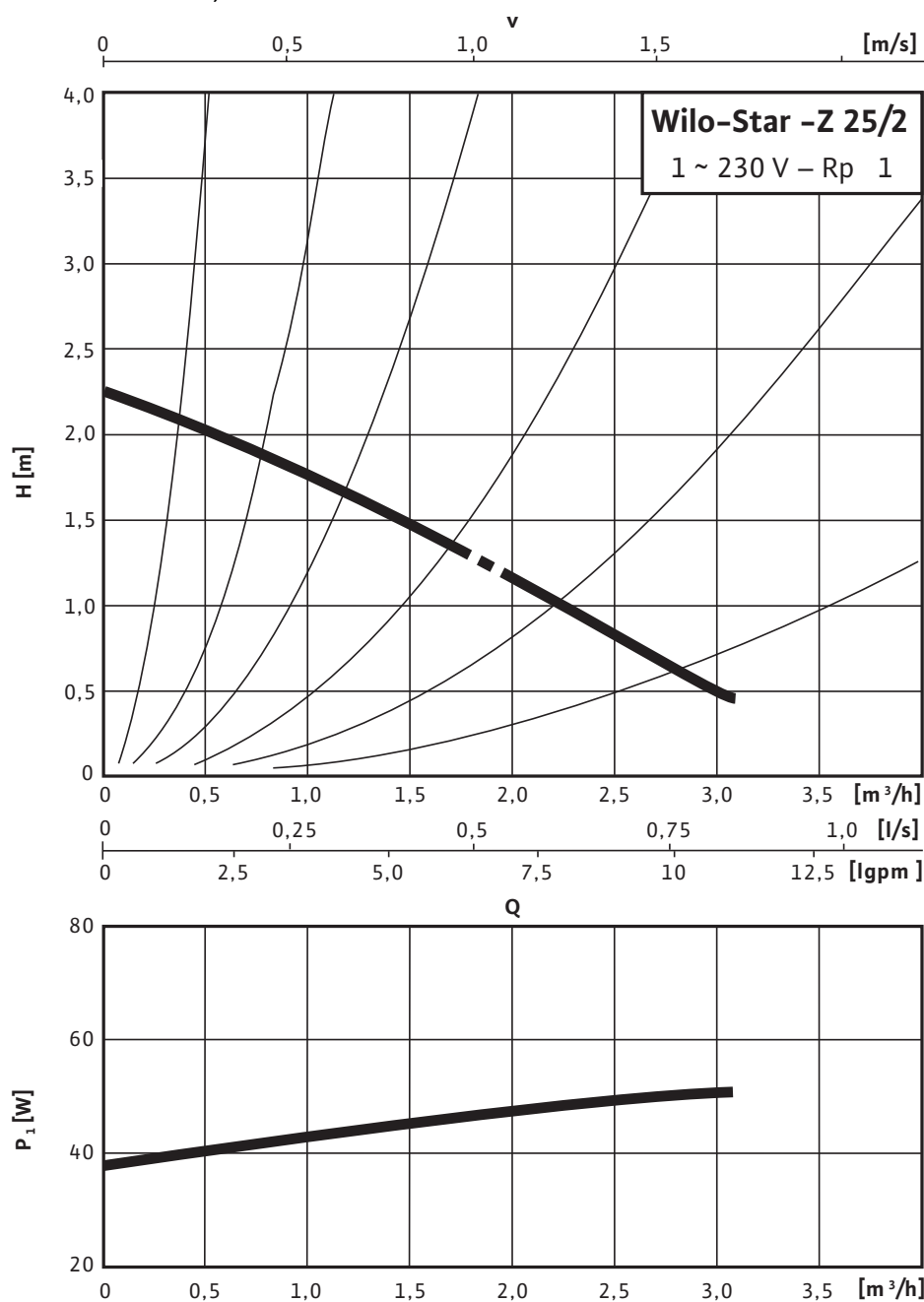
Izmēri un rasējumi: Wilo-Star-Z 25/2 EM

Rasējums



## Raksturlīknes: Wilo-Star-Z 25/2 EM

### Raksturlīknes Maiņstrāva



## Pasūtīšanasinformācija: Wilo-Star-Z 25/2 EM

Pasūtīšanas informācija		
Fabrikāts	Wilo	
Tips	Star-Z 25/2 EM	
Preces nr.	4029062	
EAN numurs	4016322364221	
Cenu grupa	W0	
Bruto svars	<i>m</i>	2,44 kg
Neto svars apm.	<i>m</i>	2,44 kg
Garums x platums x augstums (iepakojumā)	180mm x 100mm x 130mm	
Sūtījuma apjoms	<i>V</i>	2,34 l
Gab. uz paliktņi	144	

## Piedāvājuma teksti: Wilo-Star-Z 25/2 EM

Dzeramā ūdens cirkulācijas sūkņi, slapjā rotora sūkņi ar konstantu apgriezību skaitu, paredzēti ierīkošanai cauruļvadā. Pret bloķējošo strāvu noturīgs motors. Sūkņa korpusa no sarkanā misiņa, rotors no plastmasas, kas armēta ar stikla šķiedru, keramikas vārpsta ar mākslīgo sveķu impregnētiem oglekļa slīdgultņiem.

### Materiāli

Sūkņa korpusa: Sarkanais čuguns (CC 499K) atbilstoši IN 50930-6, saskaņā ar Rīkojumu par dzeramo ūdeni

Rotors: Plastmasa (PPO)

Sūkņa vārpsta: Oksīdu keramika, brūna (Al<sub>2</sub>O<sub>3</sub>)

Gultņi: Ogleklis, sintētisko sveķu impregnējums

Atļautie sūknējamie šķidrums (citi šķidrums pēc pieprasījuma)

Maks. sūknēšanas plūsma: 3.10 m<sup>3</sup>/h

Maks. sūknēšanas augstums: 2.0 m

### Cauruļvadu savienojumi

Caurules skrūvsavienojums: Rp 1

Vītne: G 1½

Atloka nominālais diametrs: 25

Konstruktīvais garums: 180 mm

### Motors/elektronika

Traucējumu emisija: EN 61000-6-3

Traucējumnoturība: EN 61000-6-2

aizsardzības pakāpe: IP 44

Izolācijas klase: F

Elektrotīkla pieslēgums: 1~230 V

Apgriezību skaita diapazons: 1700-2700 apgr./min

Apgriezību skaits: 1700 - 2700 apgr./min

Motora nominālā jauda: 22,5 W

Elektrības patēriņš 1~230 V: 0 - 46 W

Strāva ar 1~230V: 0,22 A

Motora aizsardzība: nav nepieciešama (bloķējošās strāvas pārbaude)

Kabeļu skrūvsavienojums: 1x11

### Pasūtīšanas informācija

Preces nr.: 4029062

EAN numurs: 4016322364221

Neto svars apm.: 2.440 kg

Fabrikāts: Wilo

title\_product\_internet\_plusWilo: Wilo-Star-Z 25/2 EM