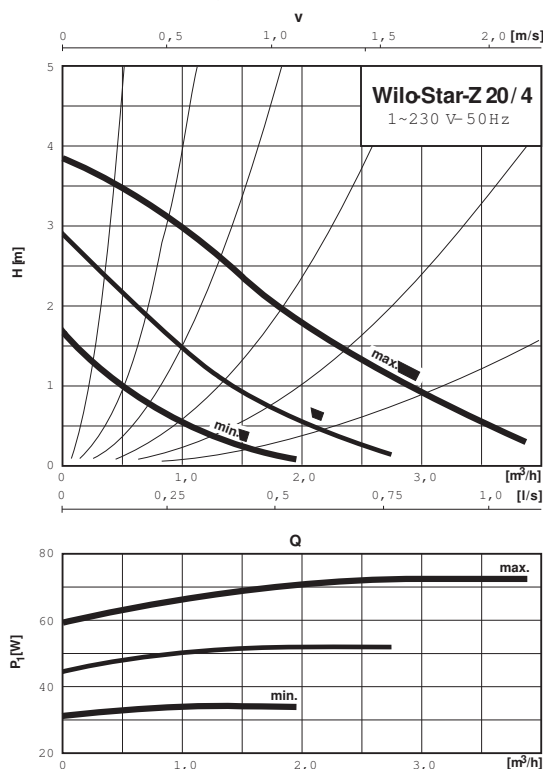
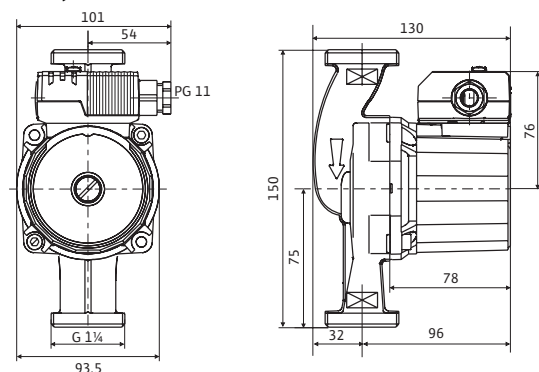


## Datu lapa: Wilo-Star-Z 20/4-3

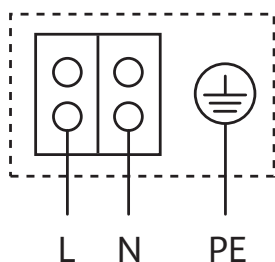
### Raksturlīknes Maiņstrāva



### Rasējums



### Elektriskā shēma



Motors ar aizsardzību pret bloķējošo strāvu  
Maiņstrāvas motors (EM) divpolu - 1~230 V, 50 Hz  
Ar uzstādītu kondensatoru

### Atļautie sūkņejamie šķidrumi (citi šķidrumi pēc pieprasījuma)

|   |   |
|---|---|
| Apkures ūdens (atbilstoši VDI 2035)   | • |
| Ūdens-glikola maisījumi (maks. 1:1, sākot ar 20 % piemaisījumu ir jāpārbauda sūkņēšanas dati)               | • |
| Dzeramais ūdens un ūdens pārtikas ražošanas uzņēmumiem saskaņā ar Rīkojumu par dzeramo ūdeni (TrinkwV 2001) | • |

### Pieļaujamā izmantošanas sfēra

|  |           |                      |
|--|-----------|----------------------|
| Temperatūras intervāls pie maks. apkārtējā gaisa temperatūras +25 °C   | •         | -10...+110           |
| Temperatūras diapazons pie maks. apkārtējā gaisa temperatūras +40 °C   | •         | -10...+95 °C         |
| Temperatūras diapazons, izmantojot dzeramā ūdens cirkulācijas sistēmās pie maks. apkārtējā gaisa temperatūras +40 °C                             | •         | 0.0 ... +65 °C       |
| Temperatūras diapazons, izmantojot dzeramā ūdens cirkulācijas sūkņos, ar maks. apkārtējā gaisa temperatūru +40 °C īslaicīgas darbības režīmā 2 h | T         | 70 °C                |
| Maks. pieļaujamā kopējā cietība dzeramā ūdens cirkulācijas sistēmās  |           | 3,21 mmol/l (18 °dH) |
| Maksimāli pieļaujamais darba spiediens   | $P_{max}$ | 10 bar               |

### Cauruļvadu savienojumi

|                           |           |
|---------------------------|-----------|
| Caurules skrūvsavienojums | Rp ½      |
| Vītne                     | G 1¼      |
| Konstruktīvais garums     | LO 150 mm |

### Motors/elektronika

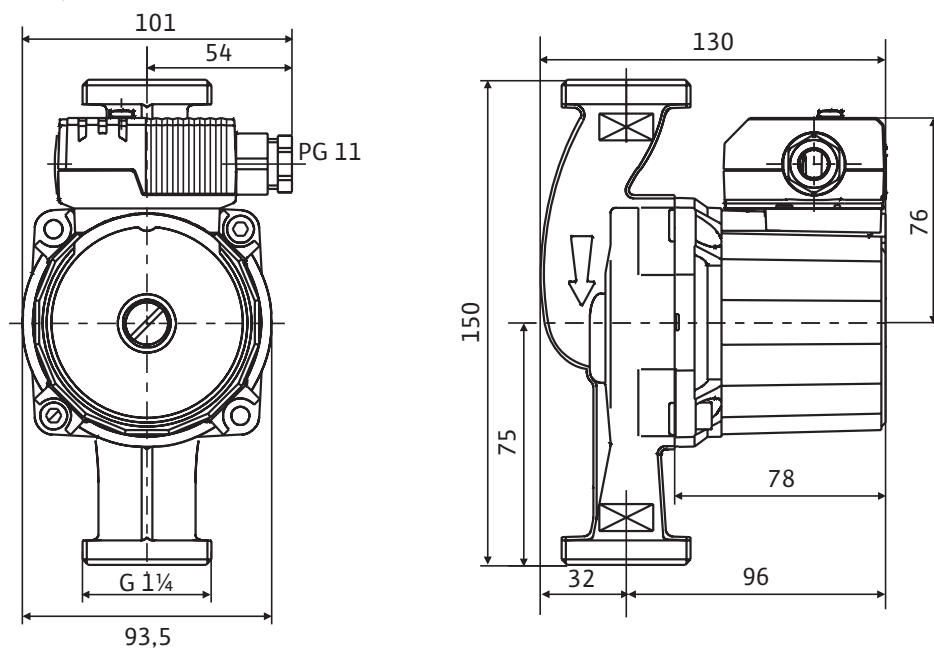
|                              |  |
|------------------------------|--|
| Traucējumu emisija           | EN 61000-6-3                                   |
| Traucējumnoturība            | EN 61000-6-2                                   |
| aizsardzības pakāpe          | IP 44  |
| Izolācijas klase             | F  |
| Elektrotīkla pieslēgums      | 1~230 V  |
| Apgriezienu skaita diapazons | n 1700-2600 apgr./min                          |
| Elektrības patēriņš          | $P_1$ 29 - 71 W                                |
| Strāvas patēriņš             | I max. 0,31 A                                  |
| Motora aizsardzība           | nav nepieciešama (bloķējošās strāvas pārbaude) |

## Datu lapa: Wilo-Star-Z 20/4-3

|  |  |          |
|--|--|----------|
| Kabeļu skrūsvienojums  | PG   | 1x11     |
| <b>Materiāli</b>   |  |          |
| Sūkņa korpus   | Sarkanais čuguns (CC 491K) atbilstoši DIN 50930-6, saskaņā ar Rīkojumu par dzeramo ūdeni |          |
| Rotors   | Plastmasa (PPO)  |          |
| Sūkņa vārpsta  | Oksīdu keramika, brūna (Al2O3)   |          |
| Gultņi   | Ogleklis, sintētisko sveķu impregnējums  |          |
| <b>Minimālais pieplūdes augstums pie iesūkšanas porta, lai novērstu kavitāciju pie ūdens sūkņēšanas temperatūras</b> |  |          |
| Minimālais pieplūdes augstums pie 40/65/110°C  | 0 / 3 / 10 m   |          |
| <b>Pasūtīšanas informācija</b>   |  |          |
| Fabrikāts  | Wilo   |          |
| Tips   | Star-Z 20/4-3  |          |
| Preces nr.   | 4081193  |          |
| Neto svars apm.  | <i>m</i>   | 2.360 kg |

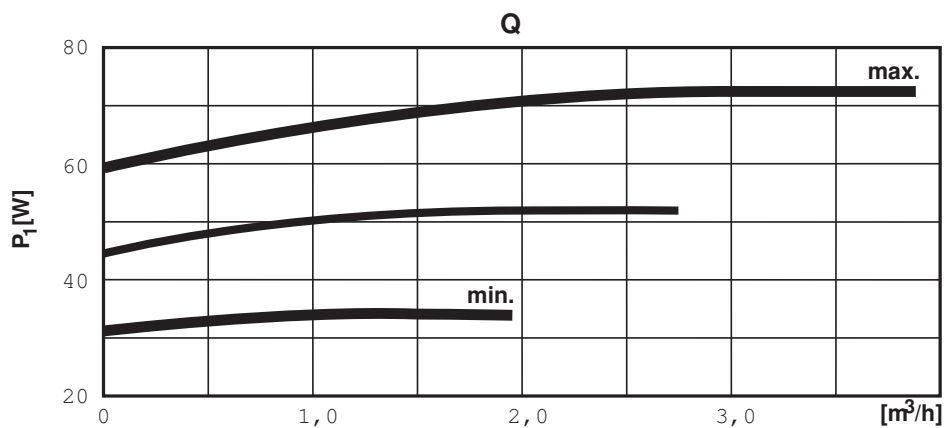
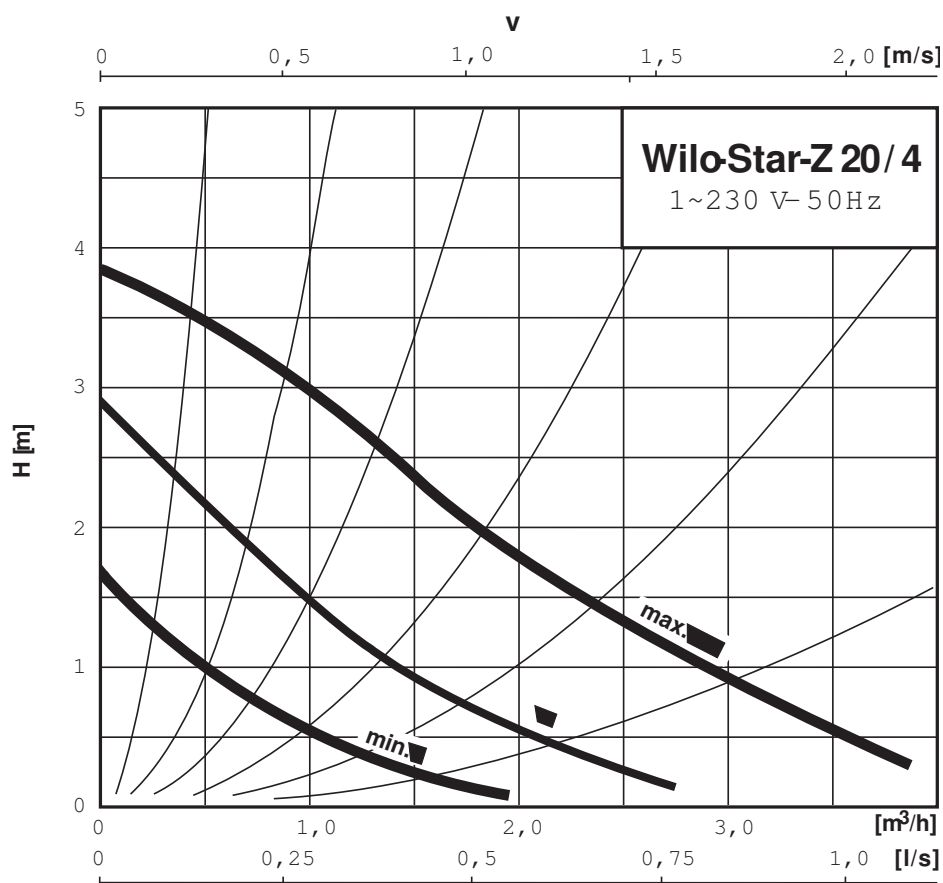
## Izmēri un rasējumi: Wilo-Star-Z 20/4-3

### Rasējums



## Raksturlīknes: Wilo-Star-Z 20/4-3

### Raksturlīknes Maiņstrāva



## Pasūtīšanas informācija: Wilo-Star-Z 20/4-3

| Pasūtīšanas informācija |          |               |
|-------------------------|----------|---------------|
| Fabrikāts               |          | Wilo          |
| Tips                    |          | Star-Z 20/4-3 |
| Preces nr.              |          | 4081193       |
| EAN numurs              |          | 4016322698043 |
| Cenu grupa              |          | W0            |
| Bruto svars             | <i>m</i> | 2,36 kg       |
| Neto svars apm.         | <i>m</i> | 2,36 kg       |
| Gab. uz paliktņi        |          | 144           |

## Piedāvājuma teksti: Wilo-Star-Z 20/4-3

Dzeramā ūdens cirkulācijas sūkņi, slapjā rotora modelis ar manuālu trīspakāpju apgriezību skaita pārslēgšanu, paredzēts uzstādīšanai cauruļvadā. Pret bloķējošo strāvu noturīgs motors. Sūkņa korpuss no sarkanā misiņa, rotors no plastmasas, kas armēta ar stikla šķiedru, keramikas vārpsta ar mākslīgo sveķu impregnētiem oglekļa slīdgultņiem.

### Materiāli

Sūkņa korpuss: Sarkanais čuguns (CC 491K) atbilstoši DIN 50930-6, saskaņā ar Rīkojumu par dzeramo ūdeni

Rotors: Plastmasa (PPO)

Sūkņa vārpsta: Oksīdu keramika, brūna (Al<sub>2</sub>O<sub>3</sub>)

Gultņi: Ogleklis, sintētisko sveķu impregnējums

Atļautie sūknējamie šķidrums (citi šķidrums pēc pieprasījuma)

Maks. sūknēšanas plūsma: 3.50 m<sup>3</sup>/h

Maks. sūknēšanas augstums: 4.0 m

### Cauruļvadu savienojumi

Caurules skrūvsavienojums: Rp ½

Vītne: G 1¼

Atloka nominālais diametrs: 20

Konstruktīvais garums: 150 mm

### Motors/elektronika

Traucējumu emisija: EN 61000-6-3

Traucējumnoturība: EN 61000-6-2

aizsardzības pakāpe: IP 44

Izolācijas klase: F

Elektrotīkla pieslēgums: 1~230 V

Apgriezienu skaita diapazons: 1700-2600 apgr./min

Apgriezienu skaits: 1700 - 2600 apgr./min

Motora nominālā jauda: 22,5 / 12,5 / 6,5 W

Elektrības patēriņš 1~230 V: 33 / 51 / 71 W

Strāva ar 1~230V: 0,31 A

Motora aizsardzība: nav nepieciešama (bloķējošās strāvas pārbaude)

Kabeļu skrūvsavienojums: 1x11

### Pasūtīšanas informācija

Preces nr.: 4081193

EAN numurs: 4016322698043

Neto svars apm.: 2.360 kg

Fabrikāts: Wilo

title\_product\_internet\_plusWilo: Wilo-Star-Z 20/4-3