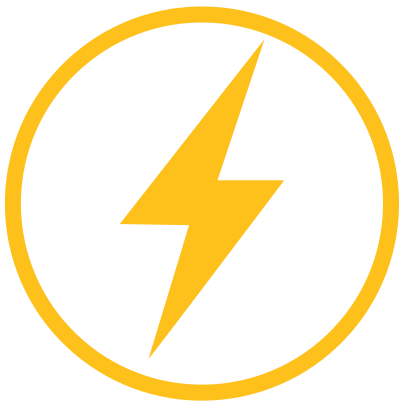


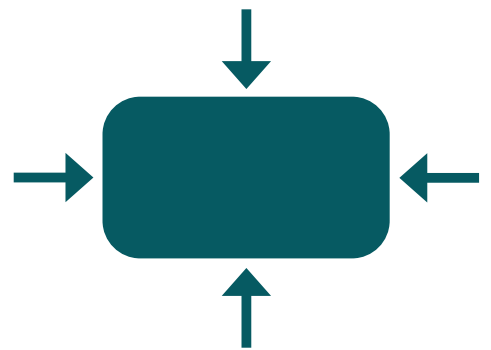
e-idös®
products

RISINĀJUMS
PIESLĒDZ UN LIETO



ENERGO-
EFEKTIVITĀTE

KOMPAKTS
DIZAINS





Konstrukcija

Pašuzsūcošs spiediena paaugstināšanas sūknis ar iebūvētu frekvences kontrolieri.

MĒTA atbilst risinājumam “pieslēdz un lieto”, sūknis aprīkots ar iebūvētu spiediena sensoru, iebūvētu pretvārstu un iebūvētu spiedvertni.

Frekvenču maiņas iekārta kontrolē sūkņa ieslēgšanos un izslēgšanos, kā arī nodrošina konstantu spiedienu sistēmā.

Pielietojums

Ūdensapgādei
Mājsaimniecībai, dārzam un zāliena laistīšanai

Īpašības

- Iebūvēts frekvenču kontrolieris
- Iebūvēta spiedvertne
- Augstas efektivitātes asinhrons vienfāzes elektrodzinējs
- Motora jaudas kontrole
- Programmējams ieslēgšanās spiediens
- Nav spiediena mērierīču radītu spiediena zudumu
- Sprieguma un strāvas kontrole
- Maksimālās ieslēgšanās strāvas kontrole

Aizsardzības

- Aizsardzība pret darbību tukšgaitā
- Nosaka gaisa klātbūtni sūkņa korpusā
- Pārslodzes kontrole un motora pārkaršanas kontrole
- Sūkņa bloķēšanās aizsardzība
- Barošanas sprieguma kontrole
- Ieslēgšanās skaita kontrole
- Atpazīst nelielu noplūdi sistēmā

Darbības apstākļi

Šķidruma temperatūra: 0 °C līdz +35 °C.

Vides temperatūra līdz +40 °C.

Maksimālais pieļaujamais spiediens sūkņa korpusā: 8 bar. Ilgstoša darbība.



VIEGLI UZSTĀDĪT

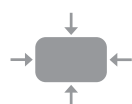
risinājums “Pieslēdz un lieto”

EKONOMIJA UN IETAUPIJUMS

IE4 augstas efektivitātes asinhronais vienfāzes elektrodzinējs Līdz pat 400W zemāks enerģijas patēriņš salīdzinot ar standarta risinājumiem

VIEGLI LIETOJAMS

Aprīkots ar programmatūru ar maināmiem iestatījumiem un, pateicoties analogajam spiediena sensoram, ļauj mainīt sūkņa ieslēgšanās spiedienu.



Materiāli

Komponents	Izgatavošanas materiāls
Sūkņa korpus	Cr-Ni tērauds 1.4301 EN 10088 (AISI 304)
Korpusa pārklājs	Cr-Ni tērauds 1.4301 EN 10088 (AISI 304)
Sūkņa ass	Hroma tērauds 1.4104 EN 10088 (AISI 430)
Uzsūkšanas korpus	PPO-GF20 (Norils)
Pakāpju korpus	PPO-GF20 (Norils)
Lāpstīgrats	Cr-Ni tērauds 1.4301 EN 10088 (AISI 304)
Membrāna	Butils
Tvertnes vāks	POM - POLYACETAL
Membrānas vāciņš	POM - POLYACETAL
Pretvārsts	POM - POLYACETAL
Korkājs	Cr-Ni tērauds 1.4305 EN 10088 (AISI 303)
Blīvslēgs	Grafīts - keramika - NBR

Elektrodzinējs

2-polu indukcijas motors

Nominālais ātrums 4500 rpm

Motors: mainīgs ātrums

Frekvence: 50 Hz

Vienfāzes 220-240V~50Hz/220V~60Hz, ar termoaizsardzību.

Kabelis: F107RN8-F, 3G1,5 mm², garums 1,5 m, ar kontaktdakšu CEIUNEL 47166.

Izolācijas klase F.

Aizsardzības klase IP X4.

Konstruēts saskaņā ar: EN 60034-1;

EN 60335-1, EN 60335-2-41.

Veiktspēja $n \approx 4500$ rpm

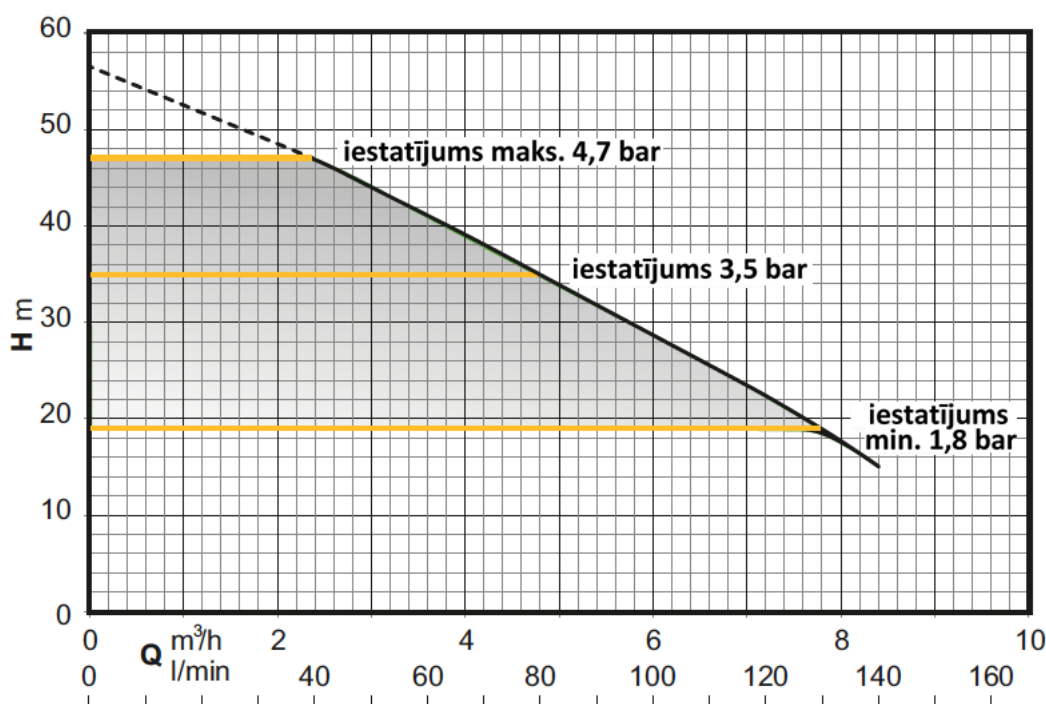
1 ~	230 V	P ₁	Q	0	2	3	4	5	6	6,5	7	8	8,4
				m ³ /h	l/min	0	33,3	50	66,6	83,5	100	108,3	116
MÉTA	5,9	1,35	H m	55	48	43,5	38,7	33,8	28,6	26	23,4	18,2	15

P₁ maks. jaudas padeve

Testa rezultāti ar tīru ūdeni bez gāzu daļiņām

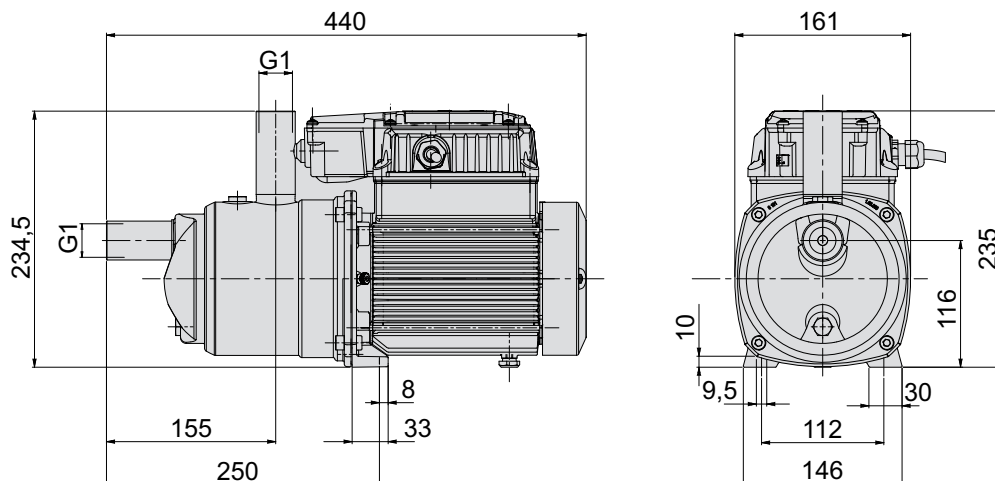
Pielaišanas saskaņā ar UNI EN ISO 9906:2012

Raksturlīknes $n \approx 4500$ rpm



Izmēri un svars

Neto svars 12,44 kg
Ar kabeļa garumu: 1,5 m



Kontroles panelis



Displejs demonstrē:

- Darbības statusu (rUn, OFF, StB, Err)
- Motora darbības frekvence
- Sensora izmērīto padeves spiedienu
- Pienākošo strāvu
- Pienākošo elektrisko jaudu
- Pienākošo spriegumu

domā ārpus rāmjiem

