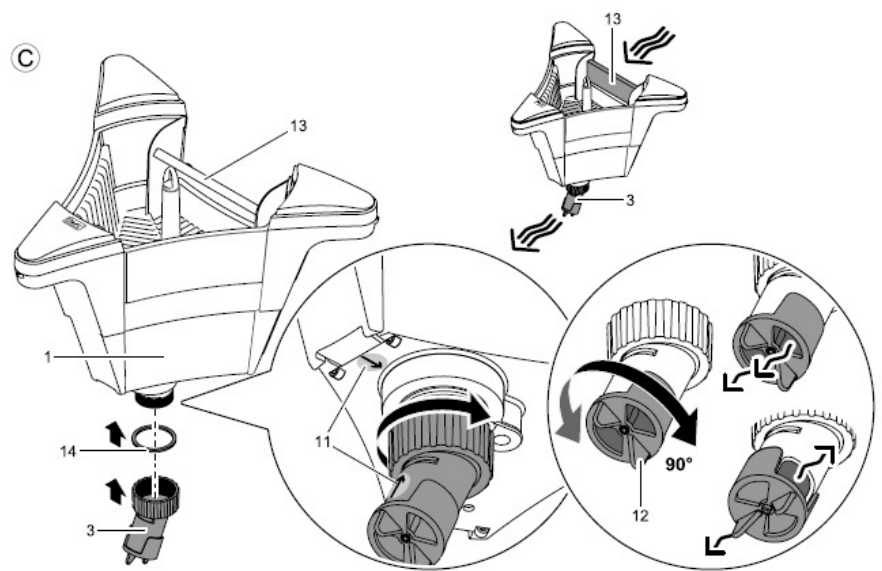
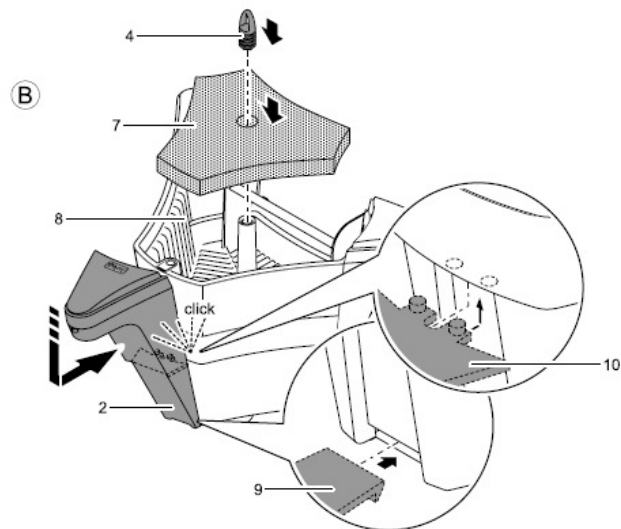
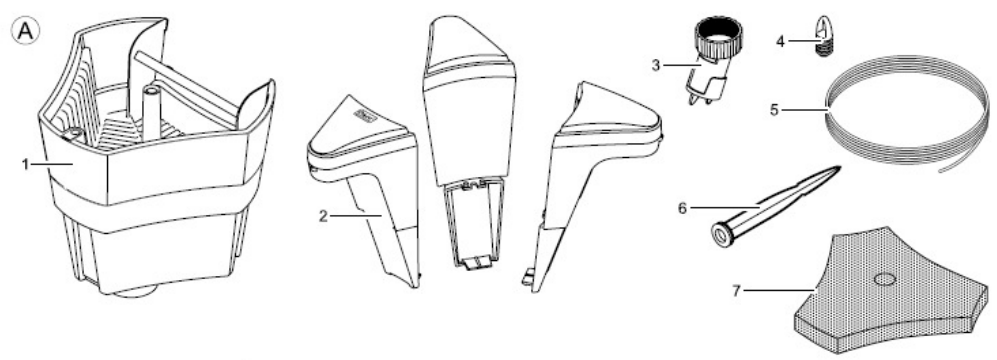


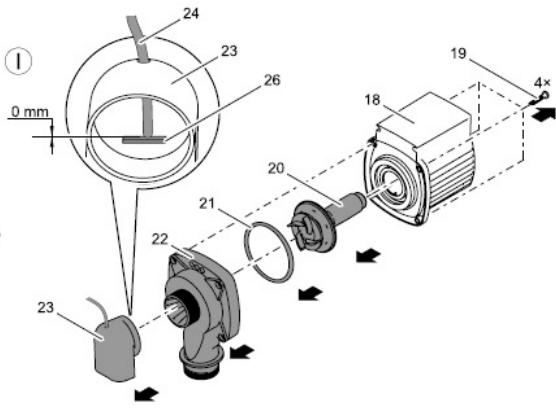
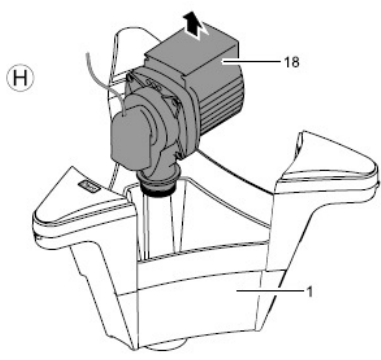
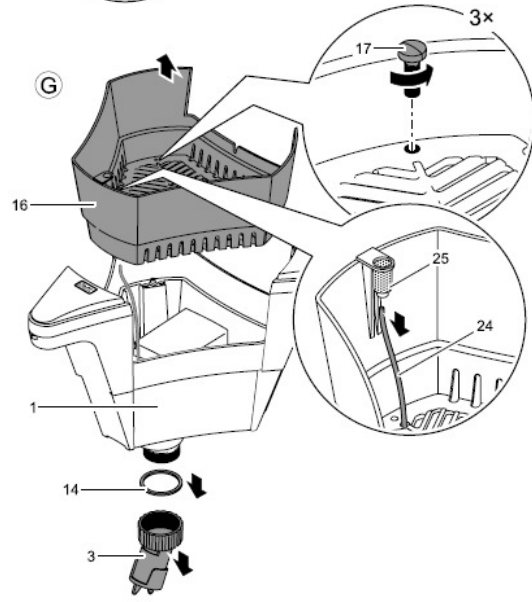
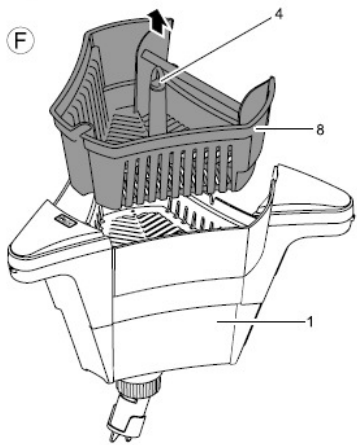
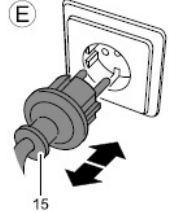
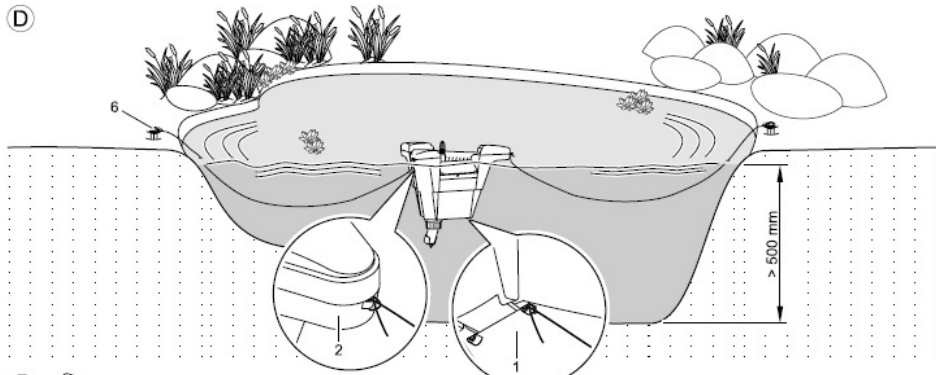


SWIMSKIM CWS

Ekspluatācijas instrukcija







Priekšvārds

Laipni lūgti OASE Living Water. Jūs esat izdarījuši lielisku izvēli izvēloties **SwimSkim CWS**. Pirms uzsākat iekārtas ekspluatāciju, lūdzu izlasiet instrukciju un iepazīstieties ar iekārtu. Ievērojiet darba drošības instrukciju, lai veiktu pareizu un drošu iekārtas ekspluatāciju. Rūpīgi glabājiet doto instrukciju! Pirms iekārtas nodošanas citam lietotājam, izsniedziet viņam ekspluatācijas instrukciju.

Saturs

1. Komplektā esošās detaļas.....	4
2. Juridiskie nosacījumi.....	4
2.1 Pielietojums.....	4
2.2 Neatbilstoša iekārtas izmantošana.....	4
2.3 Ražotāja sertifikāts CE.....	5
3. Darba drošības instrukcija.....	5
3.1 Ūdens un elektrības saskarsmes iespējamie riski.....	5
3.2 Darba drošība.....	5
4. Uzstādīšana.....	6
5. Darba uzsākšana.....	6
6. Apkope un tīrīšana.....	7
7. Dilstošās daļas.....	7
8. Uzglabāšana /Ieziemošana.....	7
9. Bojājumu novēršana.....	8
10. Utilizācija.....	8
Tehniskie rādītāji.....	8
Iekārtas simboli.....	8
Rezerves daļas.....	9

1. Komplektā esošās detaļas

Figūra A	Skaitis	Apraksts
1	1	Skimmeris SwimSkim CWS ar sūkni, konteineru un filtru grozu
2	3	Pludiņš
3	1	Izplūdes sprausla
4	1	Filtru groza rokturis
5	1	10 m stiprinājuma vads
6	2	Miets
7	1	Putu filtrs (izmantota papildus)

2. Juridiskie nosacījumi

2.1 Pielietojums

Skimmeris SwimSkim CWS, turpmāk tekstā saukta iekārta, ir peldoša, pašiesūcoša iekārta, kas paredzēts ūdens virsmas attīrīšanai un vienlaicīgi dīķa ūdens aerācijai pie temperatūras līdz +35°C. Iekārta paredzēta vienīgi privātai lietošanai dīķos ar vai bez zivīm.

2.2 Neatbilstoša iekārtas izmantošana

Iekārtas izmantošana neatbilstoši tās noteiktajam pielietojumam, var radīt dzīvības draudus apkārtējiem. Šādā gadījumā rūpnīca neuzņemas nekādu atbildību.

2.3 Ražotāja serifikāts CE

Mēs apstiprinām atbilstību ES instrukcijām: EMC direktīvai (2004/108/EC), kā arī zemsprieguma aprīkojuma instrukcija (2006/95/EC). Pielietojums saskaņots šādiem standartiem: EN 60335-1, EN 60335-2-41, EN 55014-2, EN 61000-3-2, EN 61000-3-3

3. Darba drošības instrukcija

Rūpnīca **OASE** izgatavojusi iekārtu pēc jaunākajām tehnoloģijām, saskaņā ar drošības normām. Neskatoties uz to, ierīce var kļūt bīstama cilvēkiem, kā arī radīt materiālus zaudējumus, ja tā tiek izmantota netbilstoši, vai nav ievēroti tehnikas drošības noteikumi.

Drošības apsvērumu dēļ, bērniem, jaunākiem par 16 gadiem, kā arī personām, kas nespēj novērtēt bīstamību vai nav iepazīstināti ar ekspluatācijas instrukciju, izmantot konkrēto iekārtu aizliegts!

3.1 Ūdens un elektrības saskarsmes iespējamie riski

- Ja iekārta ir nepareizi savienota vai zaudēts savienojums, kā rezultātā, ūdenim nonākot saskarsmē ar elektrību, personai var izraisīt nāvi vai gūt spēcīgas elektrotraumas.
- Pirms pieskaršanās ūdens virsmai, vienmēr izslēdziet strāvas padevi visās iekārtās, kas ievietotas ūdenī.

3.2 Pareiza elektroinstalācija

- Konsultējaties ar kvalificētu elektriķi, ja radušies jautājumi vai saskaraties ar kādām problēmām
- Dārza dīķu elektroinstalācija jāveic saskaņā ar LBN, uzticot darbus profesionālam elektriķim.
- Pirms veicat iekārtas uzstādīšanu, salīdziniet elektriskā tīkla datus ar datiem uz iekārtas informatīvās plāksnītes vai iepakojuma
- Pieslēdziet iekārtu tikai atbilstoši uzstādītā kontaktligzdā
- Iekārtai jābūt pieejamai strāvas padeves līnijai, kas aprīkota ar strāvas noplūdes automātu ar jutību 30mA.
- Izmantojiet tikai pilnībā attīstus kabelus
- Pagarinātājkabeļiem jāatbilst DIN VDE 0620 standartam.
- Izvietojiet kabelus tā, lai tie netiktu pakļauti ārējiem bojājumiem
- Nepārnēsājiet un nevelciet ierīci aiz elektrokabeļa, ja kabelis ir bojāts nav iespējama tā nomaiņa. Iekārtu nepieciešams utilizēt.
- Nodrošināt savienojuma vietas sausas! Pastāv elektriskā trieciena bīstamība!

3.3 Darba drošība

- SwimSkim CWS ekspluatējiet tikai tad, ja ūdenī neatrodas cilvēki
- Neekspluatējiet bojātu iekārtu. Neekspluatējiet iekārtu, ja tai ir bojāts kabelis vai korpuss. Nekavējoties atvienojiet iekārtu no strāvas padeves līnijas. Savienojuma kabeli nav iespējams nomainīt. Tā rezultātā, veicama iekārtas utilizācija saskaņā ar LBN.
- Uzstādiet SwimSkim CWS iekārtu tā, lai izslēgtu jebkādas dzīvības draudus cilvēkiem
- Nekad neatveriet iekārtas korpusu vai tam piederošās daļas, ja ekspluatācijas instrukcijā tas nav norādīts
- Izmantojiet tikai oriģinālo aprīkojumu un rezerves daļas.
- Atļauts izmantot tikai iekārtas ekspluatācijai ūdenī
- Regulāri veiciet iekārtas filtru groza tīrīšanu

4. Uzstādīšana

SwimSkim CWS montāža (Figūra B,C)

1. Ievietojiet rokturi (4) filtra grozā (8).
 2. Pludiņu uzstādīšana (2):
 - Vispirms ievietojiet apakšējo nostiprināšanas āķi (9) sūkņa kameras atverē
 - Iespiediet pludiņu uz leju pagriežot to sūkņa kamerā, līdz augšējais nostiprināšanas āķis (10) dzirdami saslēgsies.
 3. Pieskrūvēt izplūdes sprauslu (3) sūkņa kambara apakšā.
 4. Pievienot izplūdes sprauslu (3) ar noslēgblīvi (14) skimmera atloka (13) pretējā virzienā.
 - Izplūdes sprausla ir pareizi pievienota, ja iekārtas apakšā esošā bultiņa (11) ir pretī bultiņai, kas atrodas uz izplūdes sprauslas.
- Piezīme: Pateicoties vienam vai vairākiem nostiprināšanas vadiem (D) un mietiem, ko iesprauž zemē, ierobežo SwimSkim CWS kustību ūdenstilpnē.
5. Izplūdes sprauslas (3) noregulēšana.
 - Ar virpuļošanas funkciju: Pagrieziet vārstu (12) tā, lai ūdens iztecētu pa apakšu, un dīķa gultnē esošās dūņas virpuļotu uz augšu.
 - Bez virpuļošanas funkcijas: Pagrieziet vārstu (12) tā, lai ūdens iztecētu pā sānu. Dūņas dīķa gultnē netiek uzvirpuļotas augšā.
 6. Putu filtra ievietošana (7):
 - Ja nepieciešams, putu filtrs var tikt lietots, lai izfiltrētu sīkās daļiņas (piemēram, ziedputekšņus)

SwimSkim CWS uzstādīša (Figūra D)

1. Ievietojiet SwimSkimCWS dīķī.
 2. Nostipriniet iekārtu dīķī:
 - Piesienot dīķa malai: piesieniet vienu stiprināšanas vadu vienā no diviem pludiņa (2) āķīšiem. Nofiksējiet stiprināšanas vadu Jums vēlamā vietā, dīķa malā, izmantojot mietu (6).
 - Nofiksējot dīķa gultnē: piesieniet vienu stiprināšanas vadu vienā no diviem iekārtas(1) apakšā esošajiem āķīšiem. Nofiksējiet stiprināšanas vadu dīķa gultnē, Jums vēlamā vietā, izmantojot akmeni vai citu smagāku priekšmetu.
- Piezīme: SwimSkim CWS drīkst ekspluatēt tikai tad, kad, tas nofiksēts dīķī.

5. Darba uzsākšana

Uzmanību! Bīstams strāvas spriegums!

Iespējamās sekas: Nāves iestāšanās vai nopietni miesas bojājumi



Aizsardzības pasākumi: Izraujiet kontaktdakšu (Figūra E, 15), pirms uzsākat darbības ar iekārtu.

Ievērojiet darba drošību!

SwimSkim CWS sūknis ieslēdzas automātiski, ko līdz tiek pievienots elektrības padevei.

Ieslēgšana (Fig. E): Iespraudiet kontaktdakšu (15) kontaktligzdā.

Izslēgšana (Fig.E): Izraujiet kontaktdakšu (15) no kontaktligzdas.

Iekārta aprīkota ar aizsardzību pret darbību „sausajā” režīmā. Ja netiek pievadīts ūdens, sūknis uz 3 sekundēm izslēdzas 10 reizes. Pēc tam sūknis atslēdzas pilnībā.

Lai ieslēgtu sūkni no jauna:

- izraut kontaktdakšu (15) no ligzdas un no jauna pieslēgt (funkciju iestatīšana no jauna)



6. Apkope un tīrīšana

Uzmanību! Bīstams strāvas spriegums!

Iespējamās sekas: Nāves iestāšanās vai nopietni miesas bojājumi



Aizsardzības pasākumi: Izraujiet kontaktdakšu no visām iekārtām, kas ievietotas ūdenī, pirms uzsākat darbības ar iekārtu.

Regulāra tīrīšana (Figūra F)

1. Izņemiet filtru grozu (8).
 - Jūs varāt iekārtu atstāt ūdenī, bet izņemt tikai filtru grozu. Ar pietiekami garas kārts palīdzību aizķeriet rokturi (4) un izvelciet ārā filtra grozu (8).
2. Iztīriet filtra grozu (8) ar tīru ūdeni un mīkstu birsti. Ja tiek izmantots putu filtrs, tad tas jātīra tāpat kā filtru grozs.
3. Uzstādiet filtru grozu (8) atpakaļ SwimSkim CWS iekārtā.

Pilna iekārtas tīrīšana (Figūra F-I)

1. Izņemiet iekārtu no ūdens
2. Izņemiet filtru grozu (8), ja nepieciešams arī putu filtru (7).
3. Atskrūvējiet konteīnera trīs skrūves (17), izņemiet konteīneru (16).
4. Atvienojiet gaisa šļūteni (24), kas pievienota ieplūdes ligzdai (23) no gaisa padeves regulatora (25).
5. Noskrūvējiet izplūdes sprauslu (3).
6. Izņemiet sūkni (18) no kameras (1).
7. Izjaukt sūkni (18):
 - atvienojiet ieplūdes ligzdu (23)
 - Atskrūvējiet esošās 4 skrūves (19) no sūkņa rotora.
 - Noņemiet sūkņa korpusu (22), O blīvi (21) un lāpstiņratu (20).
8. Notīriet visas detaļas izmantojot tīru ūdeni un mīkstu birsti. Ja tiek izmantots putu filtrs (7), nepieciešama arī tā tīrīšana.
9. Veiciet visu detaļu savienošanu kopā, pretēji tam kā izjaucāt.

Pārbaudiet vai precīzi ievietota gaisa šļūtene (24) ieplūdes ligzdā (23).

Ievietojiet gaisa šļūteni līdz atzīmei (26), lai nodrošinātu pareizu ūdens aerācijas funkciju.



7. Dilstošās detaļas

Lāpstiņrats (20) un putu filtrs (7) ir dilstošas detaļas, tāpēc garantija uz tām neattiecas.

8. Uzglabāšana/Ieziemošana

Pirms sala iestāšanās iekārta ir jādemontē. Rūpīgi iztīriet un pārbaudiet vai nav kādi bojājumi. Uzglabājiet iekārtu iemērkta ūdenī, nesalstoša vietā. Neiemērciet kontaktdakšu ūdenī!

9. Bojājumu novēršana

Bojājums	Iemesls	Novēršana
Iekārta neieslēdzas	Pārtraukta strāvas padeve	Pārbaudīt strāvas padevi
	Sūkņa korpusā iekļuvis gaiss	Atvienot kontaktligzdu, iekārtu noliekt skimmera atloka virzienā, lai izvadītu gaisu
Nepietiekama jauda	Bloķēts lāpstiņrats	Tīrīšana
	Aizsērējis filtru grozs	Tīrīšana
Nenotiek aerācija	Gaisa šļūtene ir bojāta vai noņemta	Pievērst uzmanību pareizai šļūtenes fiksācijai, nodrošināt, lai nemestos cilpas
	Gaisa šļūtene nav uzmaukta ieplūdes ligzdai līdz nepieciešamajai atzīmei	Pareizi uzstādiet šļūteni ieplūdes ligzdai.
Iekārta atslēdzas pēc noteikta laika (apm.10 sek)	Pārāk augsta ūdens t°	Ievērojiet maksimāli atļauto ūdens t° +35°C
	Iekārta darbojas „sausajā” režīmā	Notīriet sūkni un iekārtu. Atkārtotai ieslēgšanai, izraujiet un pievienojiet atpakaļ kontaktdakšu
Iekārta pilnībā neiegrimst	Filtrācija grozs ir pilns vai aizsērējis	Izslēgt iekārtu un iztīrīt grozu
Iekārta uzpeld virspusē, sūknis ir ieslēgts	Piesārņots lāpstiņrats	Izslēgt iekārtu un iztīrīt lāpstiņratu





10. Utilizācija

Iekārta likvidējama saskaņā ar LBN.

Tehniskie rādītāji

Pieslēguma spriegums	Maks. jauda	Ūdens t°	Svars (kg)	Savienojuma kabeļa garums (m)	Groza tilpums (l)	Izmēri (mm)
AC 230V	45 W	+4° ...+35°C	4,5	10	4,5	450x400x390

Simboli uz iekārtas informatīvās plāksnītes

IP 68 			
Iekārta aizsargāta no putekļu iekļūšanas. Iekārta iegremdējama ūdeni līdz 2 m	Iekārta nav sala izturīga.	Neizmest kopā ar mājsaimniecības atkritumiem	Uzmanību! Uzmanīgi izlasiet lietošanas instrukciju

Poz.	SwimSkim CWS
1	12497
2	12499
3	12021
4	11466
5	11328
6	12433
7	11825
8	25969
9	11654
10	6055
11	20284

