

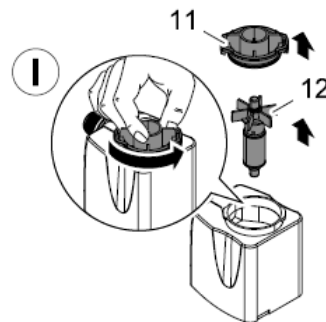
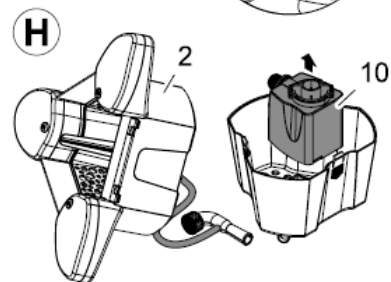
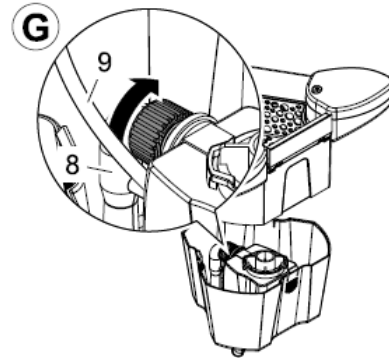
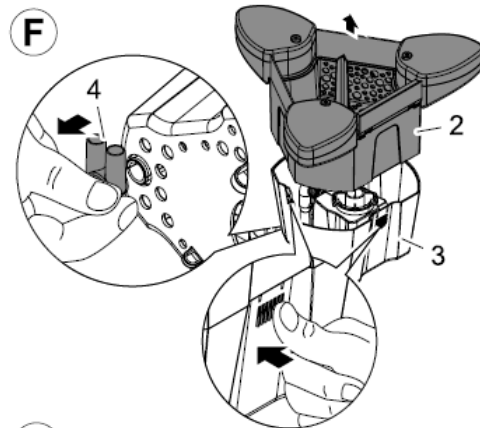
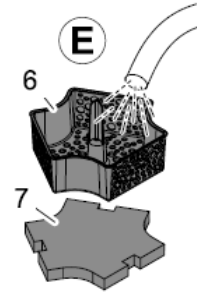
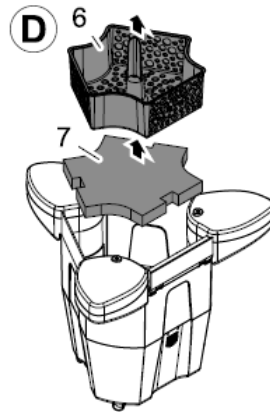
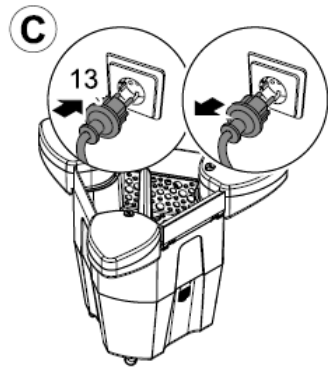
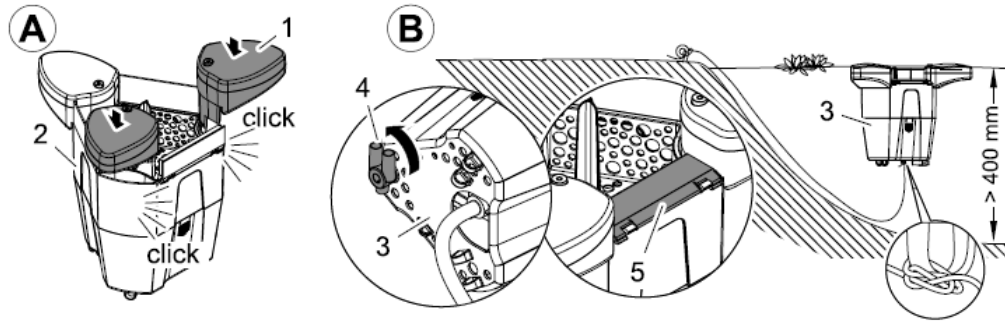


SwimSkim 25

Ekspluatācijas instrukcija



CE



Lietošanas instrukcijas tulkojums no oriģināla

Norādījumi, kas attiecas uz instrukciju

Laipni lūgti OASE Living Water. Izvēloties **SwimSkim 25** iekārtu, Jūs esat izdarījuši labu izvēli. Pirms uzsākat iekārtas ekspluatāciju, lūdzu izlasiet instrukciju un iepazīstieties ar iekārtu. Nodrošiniet, ka visi, ar šo iekārtu veicamie darbi, tiek veikti saskaņā ar instrukciju. Ievērojiet drošības instrukciju pareizai un drošai iekārtas lietošanai. Rūpīgi glabājiet doto instrukciju! Pirms iekārtas nodošanas citam lietotājam, izsniedziet viņam ekspluatācijas instrukciju.

Simboli

Instrukcijā dotie simboli nozīmē sekojošo:



Bīstama elektriskā trieciena rezultātā iespēja gūt miesas bojājumus

Simbols norāda uz dzīvībai augstu bīstamību, kā rezultātā var iestāties nāve vai gūt smagas traumas, ja netiek ievēroti darba drošības noteikumi.



Risks gūt miesas bojājumus no vispārējā bīstamības avota

Simbols norāda uz dzīvībai augstu bīstamību, kā rezultātā var iestāties nāve vai gūt smagas traumas, ja netiek ievēroti darba drošības noteikumi.



Svarīgi norādījumi, lai nodrošinātu pareizu iekārtas darbību.

Pielietojums

SwimSkim 25, turpmāk tekstā saukta iekārta, kā arī pārējās komplektā esošās detaļas lietojamas sekojošiem mērķiem:

- dārza dīķu ūdens virsmas attīrīšanai;
- dārza dīķu ventilēšanai un bagātināšanai ar skābekli;
- ekspluatācija iespējama tikai ievērojot tehniskos rādītājus.

Uz ierīci attiecināmi sekojoši ierobežojumi:

- drīkst pārsūknēt tikai ūdeni;
- nav atļauts izmantot rūpnieciskiem vai komerciāliem mērķiem;
- neizmantojiet saskarē ar ķīmiskiem, pārtikas produktiem, viegli uzliesmojošiem vai sprāgstošiem priekšmetiem.

Darba drošības instrukcija

Rūpnīca **OASE** izgatavojusi iekārtu pēc jaunākajām tehnoloģijām, saskaņā ar drošības normām. Neskatoties uz to, ierīce var kļūt bīstama cilvēkiem, kā arī radīt materiālus zaudējumus, ja tā tiek izmantota netbilstoši, vai nav ievēroti tehnikas drošības noteikumi.

Drošības apsvērumu dēļ, bērniem, jaunākiem par 16 gadiem, kā arī personām, kas nespēj novērtēt bīstamību vai nav iepazīstināti ar ekspluatācijas instrukciju, izmantot konkrēto iekārtu aizliegts! Uzraugiet bērnus, lai nodrošinātu, ka viņi nespēlējas ar iekārtu.

Ūdens un elektrības saskarsmes iespējamie riski

- Ja iekārta ir nepareizi savienota vai zaudēts savienojums, kā rezultātā, ūdenim nonākot saskarsmē ar elektrību, personai var izraisīt nāvi vai gūt spēcīgas elektrotraumas.
- Pirms pieskaršanās ūdens virsmai, vienmēr izslēdziet strāvas padevi visās iekārtās, kas ievietotas ūdenī.

Pareiza elektroinstalācija

- Elektroinstalācija jāveic saskaņā ar LBN, uzticot veikt darbus profesionālam elektriķim.
- Profesionāls elektriķis ir persona, kurai ir profesionālā izglītība, zināšanas un pieredze darbā ar elektrību. Elektriķa pienākumos ietilpst apzināties riskus, kas saistīti ar attiecīgo sfēru, kā arī darba drošības noteikumu, regulu ievērošana saskaņā ar valsts būvnormatīviem.
- Konsultējaties ar kvalificētu elektriķi, ja radušies jautājumi vai saskaraties ar kādām problēmām
- Pirms veicat iekārtas uzstādīšanu, salīdziniet elektriskā tīkla datus ar datiem uz iekārtas informatīvās plāksnītes vai iepakojuma
- Iegaumējiet, ka iekārtai jābūt pieejamām strāvas padeves līnijām, kas aprīkotas ar strāvas noplūdes automātu ar jutību ne mazāku par 30mA.
- Pagarinātājkabeļiem un elektrības pagarinātājiem jābūt piemērotiem lietošanai ārpus telpām.
- Nodrošiniet, lai elektrības savienojuma kabeļa šķērsriezums nav mazāks par gumijas šļūteni ar apzīmējumu H05RN-F. Pagarinātājkabeļiem jāatbilst DIN VDE 0620 standartam.
- Aizsargājiet kontaktdakšu no mitruma.
- Pieslēdziet iekārtu tikai atbilstoši uzstādītā kontaktligzdā.

Montāža un uzstādīšana (A, B)

Ievietojiet abus peldošos ķermeņus (1) tiem paredzētajos trauka (2) kanālos līdz dzirdat klikšķi. Pievienojiet gaisa sadalītāju (4) kā parādīts zīmējumā B. Iekārtu ievietojiet dīķī. Iegremdējiet iekārtu ūdenī tā, lai sūkņa kamera (3) un trauks pilnībā būtu piepildīts ar ūdeni. Pievērsiet uzmanību pareizam skimmera atloka (5) stāvoklim.

Vajadzības gadījumā noenkurējiet skimmeri tā, lai ierobežotu tā peldēšanas rādiusu. Šim nolūkam, nofiksējiet vadu pie sūkņa korpusa izcilņa (3) un noenkurējiet otru vada galu dīķa malā vai gultnē.

Ieslēgšana/ Izslēgšana (C)



Uzmanību! Bīstams strāvas spriegums!

Iespējamās sekas: Nāves iestāšanās vai nopietni miesas bojājumi

Aizsardzības pasākumi: Izraujiet kontaktdakšu (13), pirms veicat jebkādas darbības ar iekārtu.

Iekārta ieslēdzas automātiski, līdz ko pieslēgta strāvas padeves līnijai.

Ieslēgšana: Iespraudiet kontaktdakšu (13) kontaktligzdā.

Izslēgšana: Izraujiet kontaktdakšu (13) no kontaktligzdas.

Apkope un tīrīšana (D-I)



Uzmanību! Bīstams strāvas spriegums!

Iespējamās sekas: Nāves iestāšanās vai nopietni miesas bojājumi

Aizsardzības pasākumi: Izraujiet kontaktdakšu (C, 6), pirms veicat jebkādas darbības ar iekārtu ūdenī.

Regulāra tīrīšana (D, E): Izņemiet no skimmera grozu (6) un putu filtru (7), izskalojiet ar tīru ūdeni un ievietojiet atpakaļ.

Kompleksā tīrīšana (F-H): Izņemiet skimmeri ārā no ūdens. Noņemiet gaisa sadalītāju (4), kas atrodas zem sūkņa korpusa (3). Piespiediet uz sūkņa korpusa (3) sienām esošos stiprināšanas izciļņus un izņemiet konteineru (2). Nodrošiniet, lai gaisa šļūtene (9) paliktu inžektorā (10). Noņemiet sūkni (10) un atslābiniet inžektora uznavuzgriezni (8). Visas iekārtas izskalojiet ar tīru ūdeni un birsti.

Sūkņa tīrīšana (I): Atveriet sūkņa vāciņu (11) un izņemiet rotoru (12). Iztīriet visas detaļas ar tīru ūdeni un birsti.

Pēc tīrīšana darbu veikšanas salieciet atpakaļ detaļas apgrieztā secībā.

Svarīgi: Novelciet savienojuma kabeli tā, lai tas nebūtu nospriegots. Nodrošiniet, lai gaisa šļūtene (G, 9) tiktu novikta bez cilpām. Liekot kopā sūkņa korpusu (3) un konteineru (2) jābūt dzirdamam sastiprināšanas izciļņu klikšķim. Pievienojiet gaisa sadalītāju (4) kā parādīts zīmējumā B.

Darbības traucējumi

Darbības traucējumi	Cēloņi	Novēršana
Iekārta nedarbojas	Pārtraukta strāvas padeve	Pārbaudīt strāvas padevi
Nepietiekams plūsmas nodrošinājums	Bloķēts rotors	Iztīrīt
	Piesārņot filtra grozs/putu filtrs	Iztīrīt
	Bloķēts inžektors	Iztīrīt
Nenotiek aerācija	Aerācijas šļūtene starp peldķermeni un inžektoru ir samezģojusies vai atvienota	Nodrošiniet pareizu stiprinājumu un izvairieties no šļūtenes samezģojumiem
Pēc īsa brīža iekārta atslēdzas	Pārāk augsta ūdens t°	Ievērojiet maksimāli atļauto ūdens t° +35°C

Uzglabāšana/ Ieziemošana

Pirms sala iestāšanās iekārta ir jādemontē. Rūpīgi iztīriet un pārbaudiet vai nav kādi bojājumi. Uzglabājiet iekārtu iemērtu ūdenī, nesalstošā vietā. Neiemērciet kontaktdakšu ūdenī!

Rezerves detaļas

Putu filtri un rotora lāpstiņas ir dilstošas detaļas, uz tām garantija neattiecas.


Utilizācija

Neizmest iekārtu kopā ar mājsaimniecības atkritumiem! Nododiet iekārtu atbilstošos atkritumu pieņemšanas punktos. Utilizējot iekārtu, padariet to nelietojumu, nogriežot elektrības kabeli.

Tehniskie rādītāji

Izmēri (mm)	Svars	Spriegums	Jauda	Ražīgums	Kabeļa garums (m)	Ūdens t°	Dīķa virsma m ²
332x297x263	?	~220-240V, 50Hz	40 W	2500l/h	10	+4....+35°C	25

Simboli uz iekārtas informatīvās plāksnītes

IP 68 		
Iekārta aizsargāta no putekļu iekļūšanas. Iekārta iegremdējama ūdenī līdz 2 m	Neizmest kopā ar mājsaimniecības atkritumiem	Uzmanību! Uzmanīgi izlasiet lietošanas instrukciju

SwimSkim	
Poz.	
1	29613
2	10450
3	29445
4	35770
5	10406
6	29179
7	29458
8	35747

