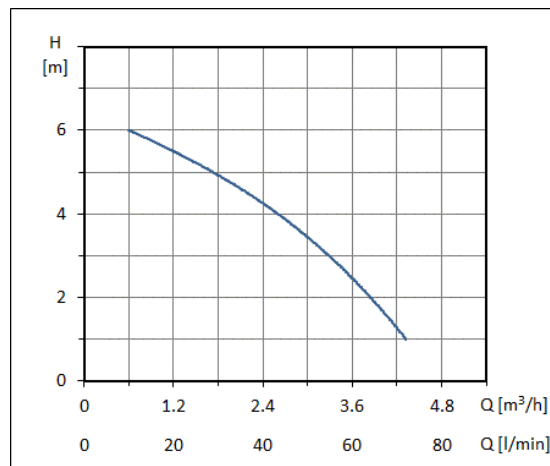


Iegremdējamais sūknis

SIMER 5

111021



Spiediens	[m]	1	2	3	4	5	6
Ražīgums	[m³/h]	4.3	3.8	3.3	2.6	1.7	0.6
	[l/min]	72	64	55	43	29	10

Pielietojums:

Iegremdējamais sūknis SIMER-5 ir speciāli konstruēts tādiem atsūkņēšanas darbiem, kur ūdens slānis ir izplūdis plānā kārtā pa lielu laukumu. To pielieto ūdens atsūkņēšanai no plakaniem ēku jumtiem, sporta laukumiem, tenisa kortiem, pagrabiem, garāžām, noliktavām... Pateicoties speciālai sūkņa apakšējās daļas konstrukcijai un atgaisošanas vārstam, **sūknis var sākt atsūkņēt ūdeni jau no 5 mm ūdens līmeņa.**

Paliekošais ūdens līmenis pēc atsūkņēšanas -2 mm.

Pielietojuma ierobežojumi:

1. Pārsūkņējamā ūdens temperatūra nedrīkst pārsniegt +60°C.
2. Aizliegts sūkņēt sālsūdeni, kā arī naftas produktus saturošus un ķīmiski agresīvus šķidrumus.
3. Nedrīkst pielietot zivju dīķos.
3. Nav domāts dārzu laistīšanai.

Darbība:

Sūkni novieto uz plakanas virsmas, kura ir applūdusi ar vismaz 5 mm biezu ūdens slāni. Sūknim uzsākot darbu, pa atgaisošanas ventīļa urbumu sūkņa korpusa sānā automātiski tiek izspiests gaiss, un visā sūkņa darbības laikā pa to izplūst ūdens strūkļa. Sūknim ir īpaša motora dzesēšanas sistēma, kas ļauj to ilgstoši darbināt neiegremdētu zem ūdens. Sūknim nav nekāda līmeņa devēja, tādēļ sūkņa apkalpotājam visu laiku jābūt klāt un jāuzmana sūkņa darbība. Ja ūdens padeve ir beigusies, tad sūknis jāatvieno no sprieguma, izraujot kontaktdakšīņu.

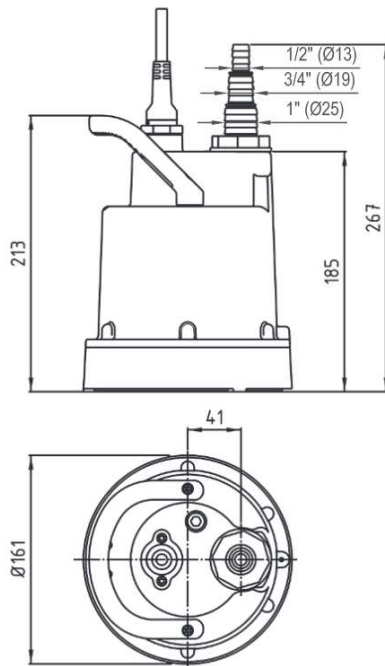
Ja sūkni aprīko ar līmeņa elektrodiem (nav sūkņa komplektācijā), tad tas var darboties automātiskā režīmā.

Sūkņa dati:

1. Maksimālais spiediens	6,5 m
2. Maksimālais ražīgums	(76.6 l/min) 4,6 m ³ /h
3. Sūkņa augstums	26,7 cm
4. Sūkņa diametrs	16,1 cm
5. Sūkņa svars	5,0 kg
6. Iesūkšanas sieta acs izmērs	2,0 mm

Elektriskie dati:

1. Elektrodzinēja absorbētā jauda	P1=0,19 kW
2. Elektrodzinēja nominālā jauda	P2=0,09 kW
3. Vienfāzu maiņstrāvas spriegums	230 V
4. Pieļaujamās tīkla sprieguma atkāpes no nomināla	±5 %
5. Tīkla frekvence	50 Hz
6. Strāvas stiprums	1,0 A
7. Elektriskā kabeļa H07RN-F garums	10 metri



Elektrodrošība:

1. Aizliegts darbināt sūkni, ja bojāts elektrokabelis.
2. Aizliegts pārvietot sūkni aiz elektrokabeļa.
3. Aizliegts atrasties ūdenī cilvēkiem vai mājdzīvniekiem, ja tiek darbināts sūknis.

Šļūtenes izvēle:

Ūdens padeves šļūteni pie sūkņa var pievienot izmantojot izvadu ar „egļīti” (ir komplektācijā), uz tā uzmaucot šļūteni ar iekšējo diametru 13mm 19mm vai 25mm un savelkot ar žņaugu.

Pielietojiet šļūteni, kura saglabā savu formu un ir atvērta visā tās garumā.

Mīksta šļūtene, kura ir kļuvusi plakana, vai arī locījuma vietās ir aizvērusies ciet, var radīt tik lielu pretestību ūdens plūsmai, ka sūknis to nemaz nespēj atvērt vaļā.

Darbības ilgums:

Sūknis nav paredzēts profesionālu atsūkņēšanas darbu veikšanai. Ražotājs ir izveidojis sūkni, kurš ir domāts ilgstošai nepārtrauktai darbībai, neminot ilgumu, taču ieteicams pēc katrām 4 stundām nepārtraukta darba atslēgt to no sprieguma uz pāris stundām.

Tehniskā apkope:

Sūkņa automātiskais atgaisošanas ventīlis nedrīkst būt aizsērējis, tam vienmēr jābūt tīram un brīvi jālaiž cauri ūdeni un izplūstošo gaisu. Regulāri jātīra sūkņa ieplūdes siets. Pēc katrām 1000 darba stundām jānomaina eļļa (ZBR39630). Uzpildāmais eļļas daudzums ir 200 ml, un to nedrīkst pārdozēt. Tas novest pie sūkņa bojājumiem.

Materiāli:

Sūkņa korpuss un iesūcējflancis ir izgatavoti no alumīnija, lāpstīņu rats ir izgatavots no tērauda. Motora ass ir no nerūsējošā tērauda.

Garantija:

Sūkņa garantijas laiks ir **24 mēneši** no nopirkšanas dienas.

Garantijas darbnīca: "Akvedukti" Ķekavas pagasts. Tālrunis: 67408116