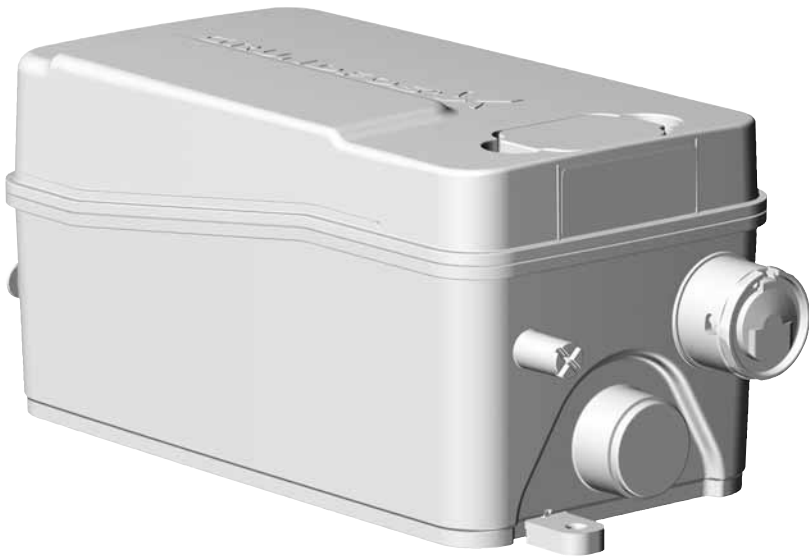


Sololift2 D-2

Uzstādīšanas un ekspluatācijas instrukcija



Other languages



Sololift2 D-2
<http://net.grundfos.com/qr/i/97781574>

be
think
innovate

GRUNDFOS 

Latviešu (LV) Uzstādīšanas un ekspluatācijas instrukcija

Originālā uzstādīšanas un ekspluatācijas instrukcija

Šajā uzstādīšanas un ekspluatācijas instrukcijā aprakstīts Grundfos Sololift D-2.

No 1. līdz 3. sadaļai sniegta informācija, kas nepieciešama produkta drošai izpakošanai, uzstādīšanai un nodošanai ekspluatācijā.

No 4. līdz 8. sadaļai sniegta svarīga informācija par produktu, tā apkopi, bojājumu meklēšanu un produkta iznīcināšanu.

SATURS

	Lpp.
1. Vispārīga informācija	2
1.1 Šajā dokumentā lietotie simboli	2
2. Produkta saņemšana	3
2.1 Produkta transportēšana	3
3. Produkta uzstādīšana	3
3.1 Mehāniskā uzstādīšana	3
3.2 Elektriskais savienojums	3
4. Ievadinformācija par produktu	4
4.1 Produkta apraksts	4
4.2 Paredzētais lietojums	4
4.3 Sūkņjamie šķidrumi	4
5. Produkta tehniskā apkope	4
5.1 Servisa dokumentācija	4
5.2 Tehniskā apkope	4
5.3 Apkalpošanas instrukcijas	5
6. Produkta bojājumu meklēšana	6
7. Tehniskie dati	7
8. Produkta iznīcināšana	7



Pirms uzstādīšanas izlasiet šo dokumentu. Instalācijai un ekspluatācijai jāatbilst valstī spēkā esošiem noteikumiem un pieņemtiem labas prakses principiem.



Šo ierīci var lietot bērni, kas sasnieguši astoņu gadu vecumu, un cilvēki ar fiziskiem, sensoriem vai garīgiem traucējumiem vai pieredzes un zināšanu trūkumu, ja tas tiek darīts citu uzraudzībā vai viņi ir instruēti par šīs ierīces drošu lietošanu un izprot ar to saistīto risku.

Bērni nedrīkst rotaļāties ar šo ierīci. Bērni nedrīkst bez uzraudzības veikt tīrīšanu vai apkopi.

1. Vispārīga informācija

1.1 Šajā dokumentā lietotie simboli

1.1.1 Brīdinājumi par bīstamību, tai skaitā miesas bojājumu vai nāves risku



BĪSTAMI

Norāda uz bīstamu situāciju - to nenovēršot, iestāsies nāve vai tiks gūtas smagas ķermeņa traumas.



BRĪDINĀJUMS

Norāda uz bīstamu situāciju - to nenovēršot, iespējama nāves iestāšanās vai smagas ķermeņa traumas.



UZMANĪBU

Norāda uz bīstamu situāciju - to nenovēršot, iespējamas nelielas vai vidēji smagas ķermeņa traumas.

1.1.2 Cita svarīga informācija



Šo instrukciju neievērošana var izraisīt nepareizu aprīkojuma darbību vai bojājumus.



Zils vai pelēks aplītis ar baltu grafisko simbolu norāda, ka jāveic darbība, lai novērstu bīstamību.



Sarkans vai pelēks aplītis ar diagonālu joslu, iespējams, ar melnu grafisko simbolu, norāda, ka darbību nedrīkst veikt vai tā jāpārtrauc.



Ieteikumi un padomi, kas atvieglo darbu.

2. Produkta saņemšana

2.1 Produkta transportēšana

BRĪDINĀJUMS



Saspiešanas bīstamība

Nāve vai smagas ķermeņa traumas
- Veicot transportēšanu, vienu virs otras drīkst likt ne vairāk kā divas paletes.

3. Produkta uzstādīšana



Uzstādīšana jāveic īpaši apmācītiem speciālistiem un saskaņā ar vietējiem noteikumiem.



Produktu nedrīkst vilkt vai celt, turot aiz elektroapgādes kabeļa.

3.1 Mehāniskā uzstādīšana

Produktam jābūt pieejamam apkopes un remonta darbu izpildei.

Produkts jāuzstāda pret sala iedarbību aizsargātā telpā, lai novērstu sūkņējamā šķidrumsa salšanu.

Pārlicinieties, ka visas ārējās caurules ir pienācīgi izolētas.

Izplūdes caurulei jābūt izgatavotai no stingra materiāla, piem., no vara vai no stingra PVH, izmantojot ar šķīdinātāju veidotos savienojumus.

Lai novērstu vibrāciju izplatīšanos ēkās, jāpārlicinās, ka caurules ir rūpīgi piestiprinātas, ņītingi nevar kustēties un nesaskaras ar ēkas daļām.

3.2 Elektriskais savienojums

BĪSTAMI

Elektriskās strāvas trieciens

Nāve vai smagas ķermeņa traumas
- Kontaktrozetes aizsargzemējums ir jāsavieno ar produkta aizsargzemējumu. Spraudnim ir jābūt tādai pašai aizsargzemējuma savienojuma sistēmai, kāda ir kontaktrozetei.



BĪSTAMI

Elektriskās strāvas trieciens

Nāve vai smagas ķermeņa traumas
- Pastāvīgajā sistēmā jābūt uzstādītai diferenciālās strāvas ierīcei (RDC), kuras nostrādes strāva ir mazāka nekā 30 mA.



BĪSTAMI

Elektriskās strāvas trieciens

Nāve vai smagas ķermeņa traumas
- Produkts ir jāsavieno ar ārēju galveno slēdzi, kura minimālā kontaktu sprauga ir 3 mm (0,12 collas) visos polos.



Elektriskais pieslēgums ir jāveido pilnvarotam elektriķim.

Pārlicinieties, ka produkts ir piemērots uzstādīšanas vietā pieejamam barošanas spriegumam un frekvencei.

Termorelejs izslēdz motoru pārkaršanas gadījumā un atkal to automātiski ieslēdz pēc atdzišanas.

4. Ievadinformācija par produktu

4.1 Produkta apraksts

D-2 ir neliels, kompakts automātisks notekūdeņu pārsūkņēšanas mezgls, kas ir piemērots netīro notekūdeņu izsūkņēšanai tādās vietās, kurās nav iespējams tos tieši ievadīt kanalizācijas kolektorā, izmantojot dabīgo slīpumu.

Ja ir plānota aizbraukšana uz ilgāku laiku (piem., atvaļinājumā), ieteicams aizgriezt ūdens padevi iekārtām, kurām izmanto notekūdeņu pārsūkņēšanas mezglu.

4.2 Paredzētais lietojums

Produkts ir piemērots netīru notekūdeņu aizsūkņēšanai no dušām, bidē un izlietnēm.



Izstrādājums ir paredzēts vienīgi lietošanai mājas apstākļos.



Lai novērstu pacelšanos un pagriešanos, produkts jāpiestiprina pie grīdas.

4.3 Sūkņējamie šķidrumi

Netīrie notekūdeņi, kuru temperatūra ir līdz 50 °C.

Pievienoto ierīču parastie tīrīšanas šķidrumi. pH vērtība: 4-10.



Produkts nedrīkst sūknēt stipras iedarbības ķīmiskās vielas un šķīdinātājus. Skatiet ātrās uzstādīšanas norādījumus.

5. Produkta tehniskā apkope

Lai garantētu drošu un uzticamu darbību, vienmēr jālieto GRUNDFOS oriģinālie piederumi.

BRĪDINĀJUMS



Elektriskās strāvas trieciens

Nāve vai smagas ķermeņa traumas
- Pirms sākat darbu ar produktu, pārliecinieties, ka elektroapgāde ir atslēgta un to nevar nejauši ieslēgt.



Tehniskā apkope un apkalpošana jāveic īpaši apmācītiem speciālistiem un saskaņā ar vietējiem noteikumiem.



Ja elektroapgādes kabelis ir bojāts, to drīkst nomainīt ražotājs, ražotāja servisa partneris vai līdzvērtīgi kvalificēts speciālists.

Informāciju par remonta komplektiem skatiet vietnē www.product-selection.grundfos.com.



Pirms nosūtīšanas apkalpošanai produkts rūpīgi jāatīra. Pretējā gadījumā tiks zaudēta garantija.

5.1 Servisa dokumentācija

Apkalpošanas dokumentācija ir pieejama vietnē www.product-selection.grundfos.com.

Ja rodas kādi jautājumi, lūdzu, sazinieties ar tuvāko GRUNDFOS filiāli vai servisa darbnīcu.

5.2 Tehniskā apkope

Notekūdeņu pārsūkņēšanas mezglam nav vajadzīga īpaša tehniskā apkope, tomēr ieteicams vismaz reizi gadā pārbaudīt tā darbību un cauruļu savienojumus.

Ogles filtrs jānomaina reizi gadā. Skatīt sadaļu

[5.3 Apkalpošanas instrukcijas](#).

5.3 Apkalpošanas instrukcijas

Pateicoties produkta konstrukcijai, apkalpošana nepareizas darbības vai nosprostota sūkņa gadījumā nesagādā nekādas grūtības.

Iestrādzis darbrats

1. Atvienojiet elektroapgādi.
2. Atskrūvējiet vāku.
3. Lai attīrītu darbratu no netīrumiem, pagrieziet motora vārpstu uz labo un kreiso pusi ar vārpstas gala spraugā ievietotu skrūvgriezi.
4. Uzlieciet vāku, ieslēdziet elektroapgādi, lai pārbaudītu, vai darbrats var brīvi griezties.

Darbība, izmantojot elektrisko urbjašānu

Ja produktu nav iespējams darbināt ar elektroenerģiju, atvienojiet to no elektroapgādes avota un iztukšojiet tvertni, izmantojot elektrisko urbjašānu.

Svešķermeņi tvertnē

1. Ja ūdens līmenis tvertnē ir virs motora atloka, atvienojiet elektroapgādi un iztukšojiet tvertni, izmantojot izlaišanas šļūteni.
2. Atskrūvējiet vāku.
3. Izņemiet motora atloka četras skrūves.
4. Paceliet motora atloku, lai mazinātu apaļā šķērsgriezuma blīvgredzena kompresiju. Ievietojiet skrūvgriezi zem elektroapgādes kabeļa esošajā ierobojumā un spiediet to uz leju.
5. Izceliet motora un sūkņa mezglu, turot to aiz rokturiem.



Pirms noliekšanas iekārta jāceļ vertikāli!

6. Pārbaudiet un attīriet tvertni un darbratu. Pirms vāka uzlikšanas pārbaudiet, vai spiedienrelejs darbojas pareizi (uzmanīgi nospiediet membrānu).

Iestrādzis spiedienrelejs

Spiedienreleja mezglu var noņemt atsevišķi.

1. Ja ūdens līmenis tvertnē ir virs motora atloka, atvienojiet elektroapgādi un iztukšojiet tvertni, izmantojot izlaišanas šļūteni. Skatiet 3,1. attēlu pielikumā.
2. Atskrūvējiet vāku. Pagrieziet tapveida savienojumu par 10 ° pulksteņa rādītāju kustības virzienā. Izvelciet visu spiedienreleju.
3. Pārbaudiet un attīriet spiedienreleja membrānu. Pirms vāka uzlikšanas pārbaudiet, vai spiedienrelejs darbojas pareizi (uzmanīgi nospiediet membrānu).
4. Vieglākas uzstādīšanas nolūkā ievietojiet spiedienreleja apaļā šķērsgriezuma blīvgredzena pamatni motora atlokā.

Ogles filtrs

Lai filtrēšanas funkcija tiktu nodrošināta pietiekamā apjomā, ogles filtrs jānomaina reizi gadā.



Ogles filtra izmantošanas vietā Sololift var atgaisot, arī lietojot atgaisošanas cauruli. Tādā gadījumā nepieciešams atgaisošanas vārsts. Produkta numurs: 98059587.

6. Produkta bojājumu meklēšana

BRĪDINĀJUMS



Elektriskās strāvas trieciens

Nāve vai smagas ķermeņa traumas

- Pirms sākat darbu ar produktu, pārļiecinieties, ka elektroapgāde ir atslēgta un to nevar nejauši ieslēgt.

Skatiet arī sadaļu [5.3 Apkalpošanas instrukcijas](#).

Traucējums	Cēlonis	Novēršana
1. Motors neieslēdzas, kad šķidruma līmenis tvertnē sasniedz ieslēgšanas līmeni.	a) Elektroapgādes pārtraukums.	Atjaunojiet elektroapgādi.
	b) Drošinātājs ir pārdedzis. Ja jauns drošinātājs uzreiz pārdegs, ir bojāts vai nu kabelis, vai arī motors.	Nomainiet drošinātāju. Izmēriet kabeli un motoru. Ja kabelis vai motors ir bojāts, nomainiet bojātās daļas.
	c) Darbrats ir iestrēdzis. Termorelejs ir atvienojies.	Atbrīvojiet darbratu un pagaidiet, līdz motors ir atdzisis un termorelejs ir atiestatīts.
	d) Spiedienrelejs ir iestrēdzis.	Attīriet un atbrīvojiet spiedienreleju.
2. Motors dūc, bet nedarbojas.	a) Darbrats ir iestrēdzis.	Atbrīvojiet darbratu un pārbaudiet, vai tas var brīvi griezties.
	b) Motors vai kondensators ir bojāts.	Nomainiet motoru vai kondensatoru.
3. Motors darbojas pastāvīgi vai neregulāros intervālos.	a) Ūdens no ievada noplūst tvertnē.	Pārbaudiet, vai ierīcēm nav radusies noplūde.
	b) Ūdens no izplūdes caurules noplūst atpakaļ tvertnē.	Pārbaudiet vienvirziena vārstu.
	c) Spiedienrelejs ir bojāts.	Nomainiet spiedienreleja mezglu.
4. Sūknis darbojas, bet nenodrošina nominālo plūsmu.	a) Sūknis vai tvertne ir nosprostota.	Novērsiet nosprostojumu.
	b) Sūknī ir gaisa korķis vai ir nosprostota sūkņa korpusa ventilācijas atvere.	Pārbaudiet tvertnes atgaisošanas vārsta darbību. Pārbaudiet, vai ogles filtrs nav slapjš. Pārbaudiet, vai sūkņa ventilācijas atvere nav nosprostota.
	c) Izplūdes atvere vai caurule ir nosprostota.	Novērsiet nosprostojumu. Pārbaudiet vienvirziena vārstu.
5. Notekūdeņu pārsūkņēšanas mezgls lēni izsūkņējas.	a) Izplūdes caurule ir pārāk gara vai tai ir pārāk daudz līkumu.	Palieliniet izplūdes caurules izmēru (maksimāli 32 mm). Nomainiet caurules vai samaziniet līkumu skaitu. Nomainiet līkumus pret elastīgiem līkumiem.
	b) Sūkņa korpusā ir sūce.	Nomainiet sūkņa korpusu (rezerves daļa).
	c) Hidraulika ir nosprostota.	Pārbaudiet, vai motora vārpsta var brīvi griezties. Noņemiet motora atloku, lai attīrītu darbratu.
6. Notekūdeņu iesūkšanas mezgls grab, taču ūdens tiek aizvadīts.	a) Svešķermenis sitas pret darbratu.	Izņemiet svešķermeni.
7. No tvertnes nāk smaka.	a) Ogles filtrs ir piesārņots.	Nomainiet ogles filtru.

Traucējums	Cēlonis	Novēršana
8. Ūdens tiek lēni aizvadīts no dušas vai citas pie zemākajiem ievadiem pievienotas iekārtas. Atpakaļplūsmas no notekūdeņu pārsūkņēšanas mezgla.	a) Hidraulika ir nosprostota.	Pārbaudiet, vai motora vārpsta var brīvi griezties. Noņemiet motora atloku, lai attīrītu darbratu.
	b) Ir mainīts ieslēgšanas līmenis.	Pārbaudiet spiedienreleju.
	c) Ieplūdes tīscaurules diametrs ir pārāk mazs.	Izmantojiet lielāka diametra cauruli.

7. Tehniskie dati

Barošanas spriegums

1 x 220-240 V - 10 %/+ 6 %, 50 Hz.

Enerģijas patēriņš

280 W.

Jaudas koeficients

$\cos \varphi$ 0,90 / 0,95.

Ātrums

2800 min⁻¹.

Nominālā strāva

1,3 A.

Izolācijas klase

F.

Trokšņa līmenis

No < 70 dB(A) līdz 12050-2.

Plūsmas ātrums

Maksimāli 119 l/min.

Sistēmas spiediens

Maksimālais spiedienaugstums: 5,5 m.

Sistēmas maksimālais spiedienaugstums: 4,5 m.



Lai garantētu pievienoto sanitāro iekārtu pienācīgu iztukšošanu, sistēmas spiediens nedrīkst pārsniegt 4,5 m spiedienaugstuma.

Barošanas kabelis

1,2 m, 0,75 mm² (H05VV-F-3G).

Neto svars

4,3 kg.

Ieslēgšanas un izslēgšanas līmeņi

Ieslēgšanas līmenis: 58 mm virs apakšdaļas.

Izslēgšanas līmenis: 35 mm virs apakšdaļas.

Šķidruma temperatūra

50 °C.

Vides temperatūra

No +5 °C līdz +35 °C.

Darbība

S3 - 50 % - 1 min. (30 s ieslēgts; 30 s izslēgts.).

Marķējums



Apstiprinājumi



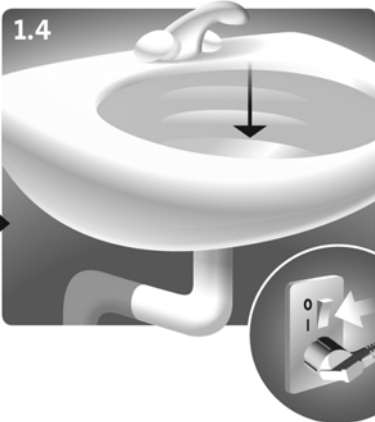
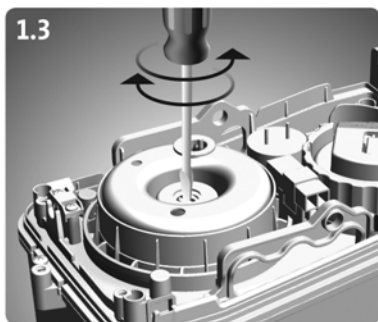
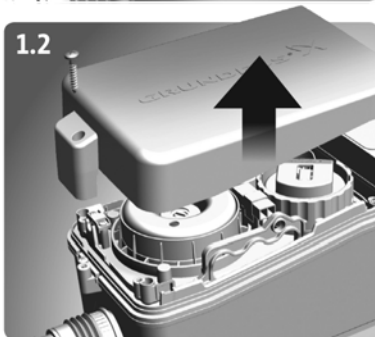
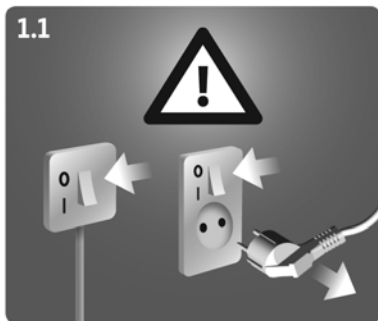
8. Produkta iznīcināšana

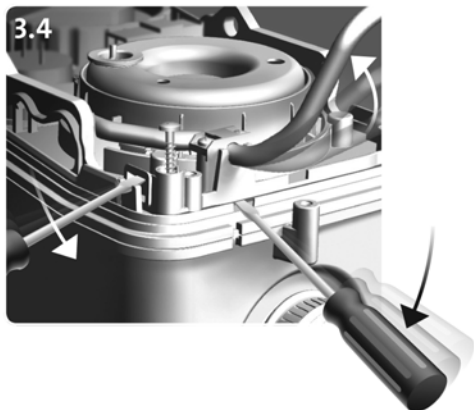
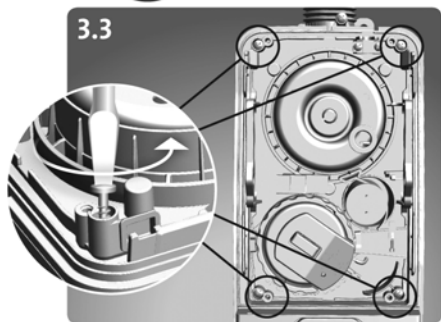
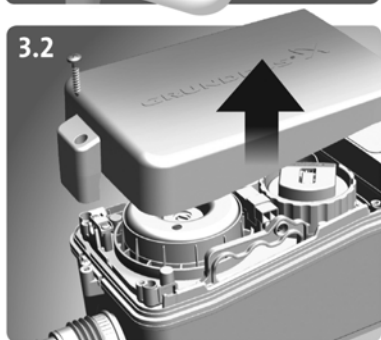
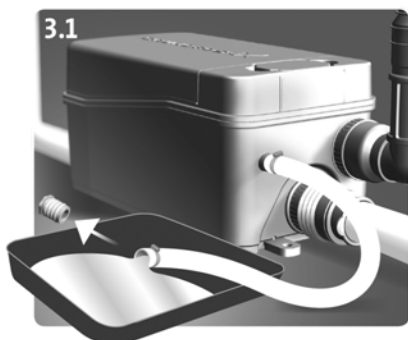
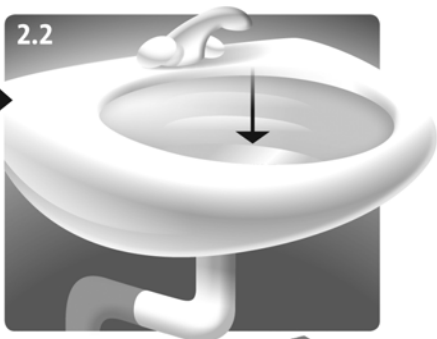
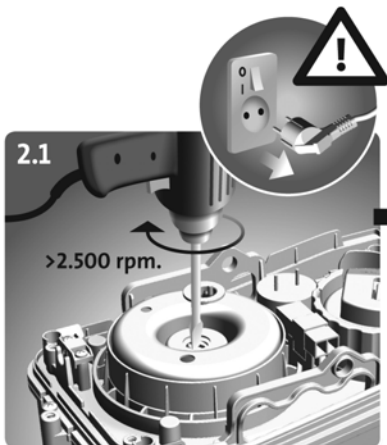
Šis izstrādājums un tā detaļas jālikvidē vidi saudzējošā veidā:

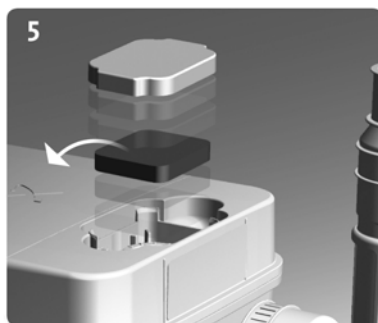
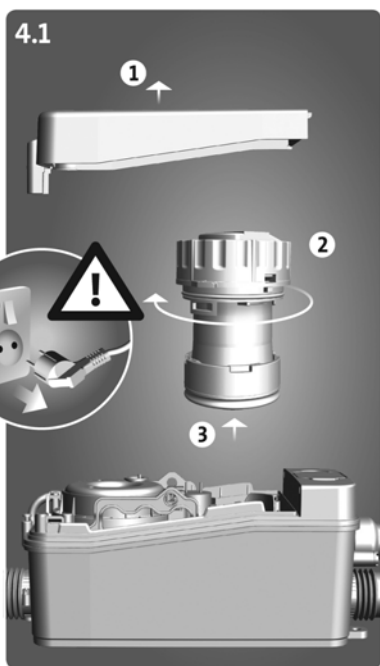
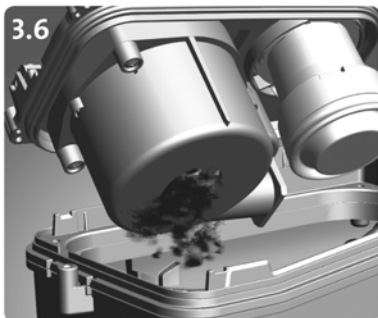
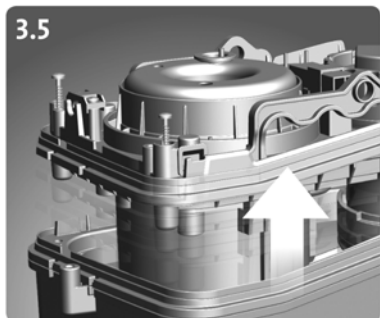
1. Jāizmanto valsts vai privāto atkritumu savākšanas dienestu pakalpojumi.
2. Ja tas nav iespējams, jāsaazinās ar tuvāko sabiedrību GRUNDFOS vai servisa darbnīcu.



Uz produkta norādīts nosvītrotas atkritumu tvertnes simbols nozīmē, ka produkts ir jālikvidē atsevišķi, nevis kopā ar sadzīves atkritumiem. Kad ar šo produktu marķēts simbols sasniedz darbmūža beigas, nogādājiet to savākšanas punktā, ko norādījušas vietējās atkritumu apsaimniekošanas iestādes. Šādu produktu atsevišķa savākšana un pārstrāde palīdz aizsargāt vidi un cilvēku veselību.







Argentina

Bombas GRUNDFOS de Argentina S.A.
Ruta Panamericana km. 37.500 Centro
Industrial Garin
1619 Garin Pcia. de B.A.
Phone: +54-3327 414 444
Telefax: +54-3327 45 3190

Australia

GRUNDFOS Pumps Pty. Ltd.
P.O. Box 2040
Regency Park
South Australia 5942
Phone: +61-8-8461-4611
Telefax: +61-8-8340 0155

Austria

GRUNDFOS Pumpen Vertrieb
Ges.m.b.H.
Grundfosstraße 2
A-5082 Grödig/Salzburg
Tel.: +43-6246-883-0
Telefax: +43-6246-883-30

Belgium

N.V. GRUNDFOS Bellux S.A.
Boomsesteenweg 81-83
B-2630 Aartselaar
Tél.: +32-3-870 7300
Télécopie: +32-3-870 7301

Belarus

Представительство ГРУНДФОС в
Минске
220125, Минск
ул. Шафарнянская, 11, оф. 56, БЦ
«Порт»
Тел.: +7 (375 17) 286 39 72/73
Факс: +7 (375 17) 286 39 71
E-mail: minsk@grundfos.com

Bosnia and Herzegovina

GRUNDFOS Sarajevo
Zmaj od Bosne 7-7A,
BH-71000 Sarajevo
Phone: +387 33 592 480
Telefax: +387 33 590 465
www.ba.grundfos.com
e-mail: grundfos@bih.net.ba

Brazil

BOMBAS GRUNDFOS DO BRASIL
Av. Humberto de Alencar Castelo
Branco, 630
CEP 09850 - 300
São Bernardo do Campo - SP
Phone: +55-11 4393 5533
Telefax: +55-11 4343 5015

Bulgaria

Grundfos Bulgaria EOOD
Slatina District
Iztochna Tangenta street no. 100
BG - 1592 Sofia
Tel. +359 2 49 22 200
Fax. +359 2 49 22 201
email: bulgaria@grundfos.bg

Canada

GRUNDFOS Canada Inc.
2941 Brighton Road
Oakville, Ontario
L6H 6C9
Phone: +1-905 829 9533
Telefax: +1-905 829 9512

China

GRUNDFOS Pumps (Shanghai) Co. Ltd.
10F The Hub, No. 33 Suhong Road
Minhang District
Shanghai 201106
PRC
Phone: +86 21 612 252 22
Telefax: +86 21 612 253 33

COLOMBIA

GRUNDFOS Colombia S.A.S.
Km 1.5 vía Siberia-Cota Conj. Potrero
Chico,
Parque Empresarial Arcos de Cota Bod.
1A.
Cota, Cundinamarca
Phone: +57(1)-2913444
Telefax: +57(1)-8764586

Croatia

GRUNDFOS CROATIA d.o.o.
Buzinski prilaz 38, Buzin
HR-10010 Zagreb
Phone: +385 1 6595 400
Telefax: +385 1 6595 499
www.hr.grundfos.com

GRUNDFOS Sales Czechia and Slovakia s.r.o.

Čajkovského 21
779 00 Olomouc
Phone: +420-585-716 111

Denmark

GRUNDFOS DK A/S
Martin Bachs Vej 3
DK-8850 Bjerringbro
Tlf.: +45-87 50 50 50
Telefax: +45-87 50 51 51
E-mail: info_GDK@grundfos.com
www.grundfos.com/DK

Estonia

GRUNDFOS Pumps Eesti OÜ
Peterburi tee 92G
11415 Tallinn
Tel: + 372 606 1690
Fax: + 372 606 1691

Finland

OY GRUNDFOS Pumput AB
Trukkikuja 1
FI-01360 Vantaa
Phone: +358-(0) 207 889 500

France

Pompes GRUNDFOS Distribution S.A.
Parc d'Activités de Chesnes
57, rue de Malacombe
F-38290 St. Quentin Fallavier (Lyon)
Tél.: +33-4 74 82 15 15
Télécopie: +33-4 74 94 10 51

Germany

GRUNDFOS GMBH
Schlüterstr. 33
40699 Erkrath
Tel.: +49-(0) 211 929 69-0
Telefax: +49-(0) 211 929 69-3799
e-mail: infoservice@grundfos.de
Service in Deutschland:
e-mail: kundendienst@grundfos.de

Greece

GRUNDFOS Hellas A.E.B.E.
20th km. Athinon-Markopoulou Av.
P.O. Box 71
GR-19002 Peania
Phone: +0030-210-66 83 400
Telefax: +0030-210-66 46 273

Hong Kong

GRUNDFOS Pumps (Hong Kong) Ltd.
Unit 1, Ground floor
Siu Wai Industrial Centre
29-33 Wing Hong Street &
68 King Lam Street, Cheung Sha Wan
Kowloon
Phone: +852-27861706 / 27861741
Telefax: +852-27858664

Hungary

GRUNDFOS Hungária Kft.
Tópark u. 8
H-2045 Törökbálint,
Phone: +36-23 511 110
Telefax: +36-23 511 111

India

GRUNDFOS Pumps India Private
Limited
118 Old Mahabalipuram Road
Thoraiakkam
Chennai 600 096
Phone: +91-44 2496 6800

Indonesia

PT. GRUNDFOS POMPA
Graha Intirub Lt. 2 & 3
Jln. Cililitan Besar No.454. Makasar,
Jakarta Timur
ID-Jakarta 13650
Phone: +62 21-469-51900
Telefax: +62 21-460 6910 / 460 6901

Ireland

GRUNDFOS (Ireland) Ltd.
Unit A, Merrywell Business Park
Ballymount Road Lower
Dublin 12
Phone: +353-1-4089 800
Telefax: +353-1-4089 830

Italy

GRUNDFOS Pompe Italia S.r.l.
Via Gran Sasso 4
I-20060 Truccazzano (Milano)
Tel.: +39-02-95838112
Telefax: +39-02-95309290 / 95838461

Japan

GRUNDFOS Pumps K.K.
1-2-3, Shin-Miyakoda, Kita-ku,
Hamamatsu
431-2103 Japan
Phone: +81 53 428 4760
Telefax: +81 53 428 5005

Korea

GRUNDFOS Pumps Korea Ltd.
6th Floor, Aju Building 679-5
Yeoksam-dong, Kangnam-ku, 135-916
Seoul, Korea
Phone: +82-2-5317 600
Telefax: +82-2-5633 725

Latvia

SIA GRUNDFOS Pumps Latvia
Deglava biznesa centrs
Augusta Deglava iela 60, LV-1035, Rīga,
Tālr.: + 371 714 9640, 7 149 641
Faks: + 371 914 9646

Lithuania

GRUNDFOS Pumps UAB
Smolensko g. 6
LT-03201 Vilnius
Tel: + 370 52 395 430
Fax: + 370 52 395 431

Malaysia

GRUNDFOS Pumps Sdn. Bhd.
7 Jalan Peguam U1/25
Glenmarie Industrial Park
40150 Shah Alam
Selangor
Phone: +60-3-5569 2922
Telefax: +60-3-5569 2866

Mexico

Bombas GRUNDFOS de México S.A. de
C.V.
Boulevard TLC No. 15
Parque Industrial Stiva Aeropuerto
Apodaca, N.L. 66600
Phone: +52-81-8144 4000
Telefax: +52-81-8144 4010

Netherlands

GRUNDFOS Netherlands
Veluwezoom 35
1326 AE Almere
Postbus 22015
1302 CA ALMERE
Tel.: +31-88-478 6336
Telefax: +31-88-478 6332
E-mail: info_gnl@grundfos.com

New Zealand

GRUNDFOS Pumps NZ Ltd.
17 Beatrice Tinsley Crescent
North Harbour Industrial Estate
Auckland
Phone: +64-9-415 3240
Telefax: +64-9-415 3250

Norway

GRUNDFOS Pumper A/S
Strømsveien 344
Postboks 235, Leirdal
N-1011 Oslo
Tlf.: +47-22 90 47 00
Telefax: +47-22 32 21 50

Poland

GRUNDFOS Pompy Sp. z o.o.
ul. Klonowa 23
Baranowo k. Poznania
PL-62-081 Przeźmierowo
Tel: (+48-61) 650 13 00
Fax: (+48-61) 650 13 50

Portugal

Bombas GRUNDFOS Portugal, S.A.
Rua Calvet de Magalhães, 241
Apartado 1079
P-2770-153 Paço de Arcos
Tel.: +351-21-440 76 00
Telefax: +351-21-440 76 90

Romania

GRUNDFOS Pompe România SRL
Bd. Biruintei, nr 103
Pantelimon county Ilfov
Phone: +40 21 200 4100
Telefax: +40 21 200 4101
E-mail: romania@grundfos.ro

Russia

ООО Грундфос Россия
ул. Школьная, 39-41
Москва, RU-109544, Russia
Тел. (+7) 495 564-88-00 (495)
737-30-00
Факс (+7) 495 564 8811
E-mail grundfos.moscow@grundfos.com

Serbia

Grundfos Srbija d.o.o.
Omladinskih brigada 90b
11070 Novi Beograd
Phone: +381 11 2258 740
Telefax: +381 11 2281 769
www.rs.grundfos.com

Singapore

GRUNDFOS (Singapore) Pte. Ltd.
25 Jalan Tukang
Singapore 619264
Phone: +65-6681 9688
Telefax: +65-6681 9689

Slovakia

GRUNDFOS s.r.o.
Prievozská 4D
821 09 BRATISLAVA
Phona: +421 2 5020 1426
sk.grundfos.com

Slovenia

GRUNDFOS LJUBLJANA, d.o.o.
Leskovoška 9e, 1122 Ljubljana
Phone: +386 (0) 1 568 06 10
Telefax: +386 (0) 1 568 06 19
E-mail: tehnika-si@grundfos.com

South Africa

Grundfos (PTY) Ltd.
16 Lascelles Drive, Meadowbrook Estate
1609 Germiston, Johannesburg
Tel.: (+27) 10 248 6000
Fax: (+27) 10 248 6002
E-mail: lgradidge@grundfos.com

Spain

Bombas GRUNDFOS España S.A.
Camino de la Fuentecilla, s/n
E-28110 Algete (Madrid)
Tel.: +34-91-848 8800
Telefax: +34-91-628 0465

Sweden

GRUNDFOS AB
Box 333 (Lunnagårdsgatan 6)
431 24 Mölndal
Tel.: +46 31 332 23 000
Telefax: +46 31 331 94 60

Switzerland

GRUNDFOS Pumpen AG
Bruggacherstrasse 10
CH-8117 Fällanden/ZH
Tel.: +41-44-806 8111
Telefax: +41-44-806 8115

Taiwan

GRUNDFOS Pumps (Taiwan) Ltd.
7 Floor, 219 Min-Chuan Road
Taichung, Taiwan, R.O.C.
Phone: +886-4-2305 0868
Telefax: +886-4-2305 0878

Thailand

GRUNDFOS (Thailand) Ltd.
92 Chaloeem Phrakiat Rama 9 Road,
Dokmai, Pravej, Bangkok 10250
Phone: +66-2-725 8999
Telefax: +66-2-725 8998

Turkey

GRUNDFOS POMPA San. ve Tic. Ltd.
Sti.
Gebze Organize Sanayi Bölgesi
İhsan dede Caddesi,
2. yol 200. Sokak No. 204
41490 Gebze/ Kocaeli
Phone: +90 - 262-679 7979
Telefax: +90 - 262-679 7905
E-mail: satis@grundfos.com

Ukraine

Бізнес Центр Європа
Столичне шосе, 103
м. Київ, 03131, Україна
Телефон: (+38 044) 237 04 00
Факс.: (+38 044) 237 04 01
E-mail: ukraine@grundfos.com

United Arab Emirates

GRUNDFOS Gulf Distribution
P.O. Box 16768
Jebel Ali Free Zone
Dubai
Phone: +971 4 8815 166
Telefax: +971 4 8815 136

United Kingdom

GRUNDFOS Pumps Ltd.
Grovebury Road
Leighton Buzzard/Beds. LU7 4TL
Phone: +44-1525-850000
Telefax: +44-1525-850011

U.S.A.

GRUNDFOS Pumps Corporation
9300 Loiret Blvd.
Lenexa, Kansas 66219
Phone: +1-913-227-3400
Telefax: +1-913-227-3500

Uzbekistan

Grundfos Tashkent, Uzbekistan The
Representative Office of Grundfos
Kazakhstan in Uzbekistan
38a, Oybek street, Tashkent
Телефон: (+998) 71 150 3290 / 71 150
3291
Факс: (+998) 71 150 3292

Addresses Revised 15.01.2019

97781574 0219

ECM: 1253317

Trademarks displayed in this material, including but not limited to Grundfos, the Grundfos logo and "be think innovate" are registered trademarks owned by The Grundfos Group. All rights reserved. © 2019 Grundfos Holding A/S, all rights reserved.