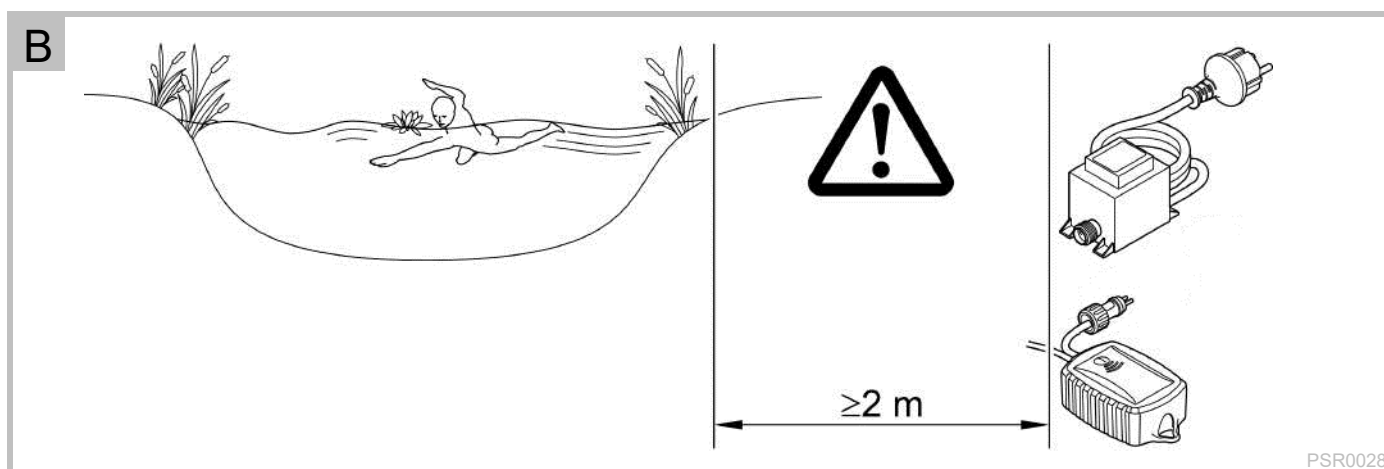
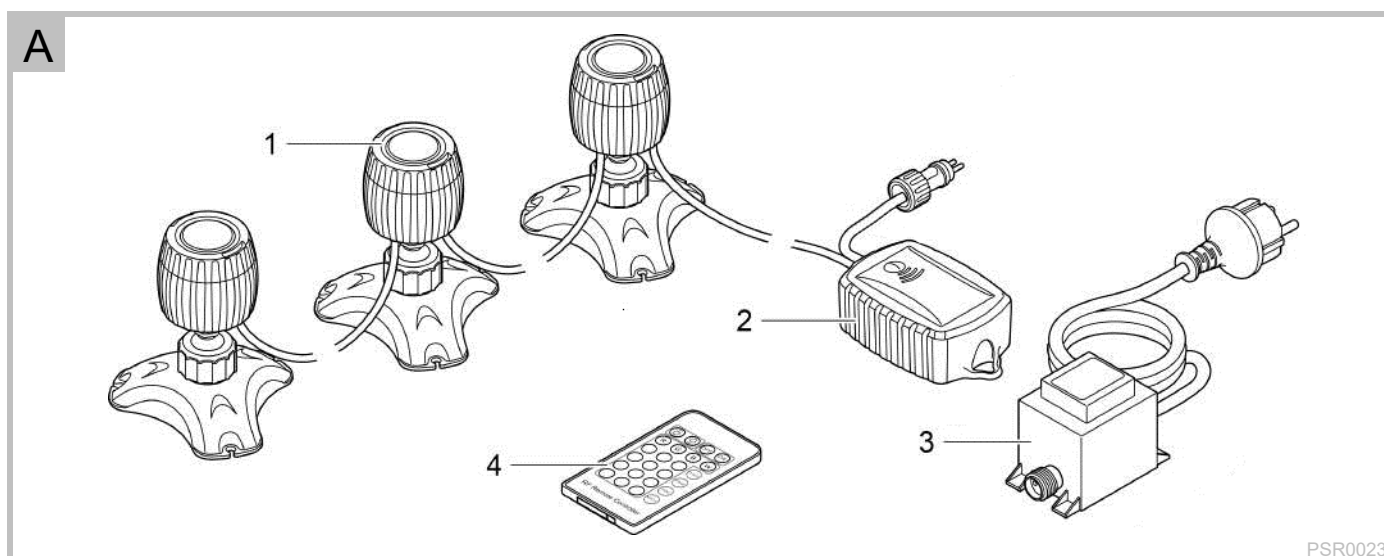
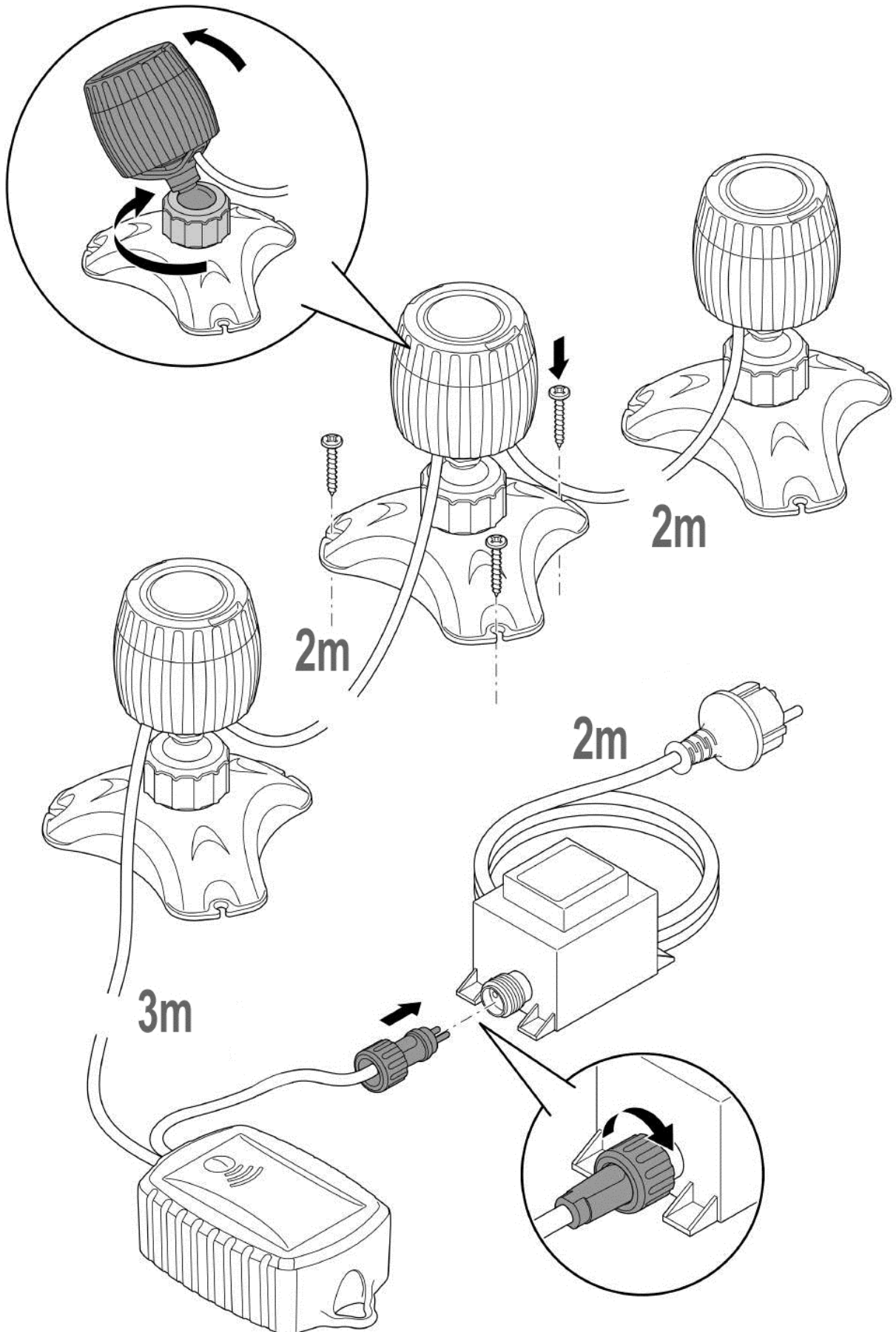


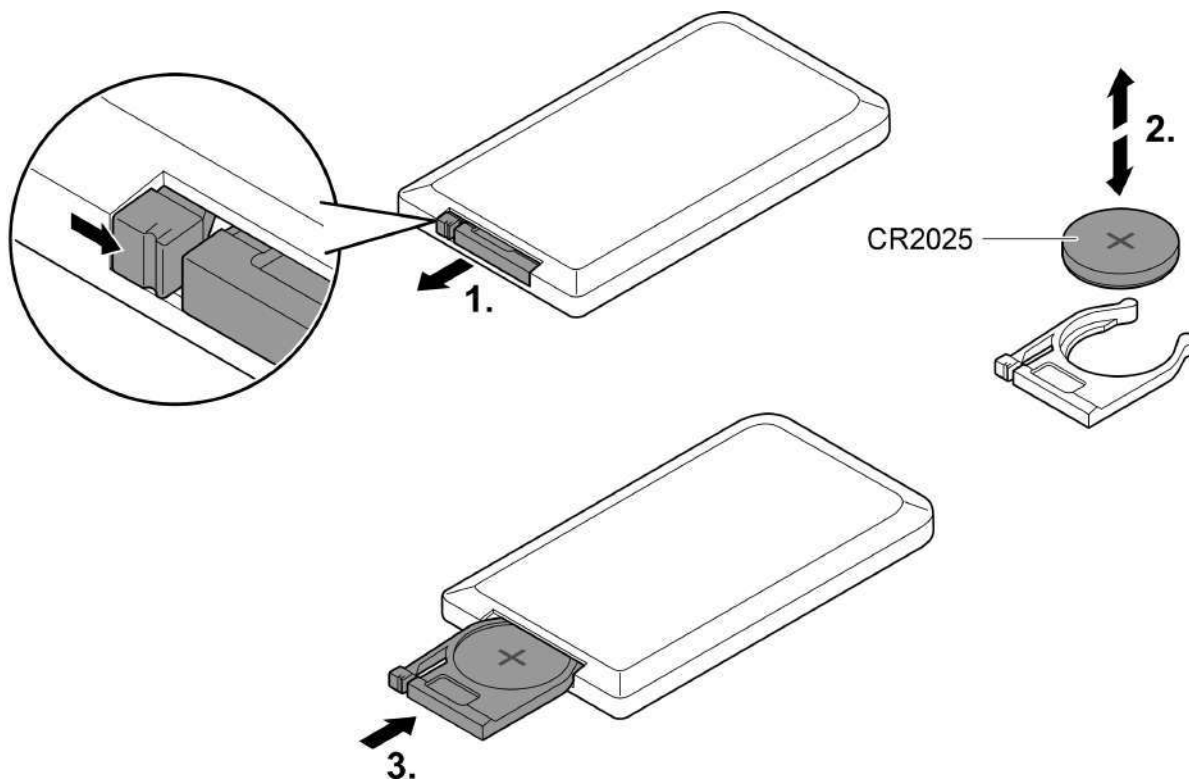
PondoStar LED RGB Set 3



C



D



PSR0025

UZMANĪBU!



- Ar šo ierīci drīkst darboties 8 gadus un vecāki bērni, personas ar fiziskiem, maņu vai garīgiem traucējumiem, vai personas ar pieredzes un zināšanu trūkumu, ja tās tiek pieskatītas, vai ir tikušas instruētas par šīs ierīces drošu izmantošanu un ja tās izprot ar izmantošanu saistīto ievainojumu iespējamību.
- **Neļaujiet bērniem rotaļāties ar iekārtu!**
- **Pieskatiet bērnus, ja viņiem nepieciešams veikt iekārtas tīrīšanu vai izmantošanu.**
- **Pārlicinieties, ka iekārta elektrības padeves līnija aprīkota ar noplūdes automātu ar jutību 30mA.**
- **Iekārtu atļauts pieslēgt elektropadevei, ja iekārtas tehniskie parametri sakrīt ar elektropadeves parametriem. Iekārtas tehniskie dati norādīti uz iekārtas informatīvās plāksnītes, uz iepakojuma vai instrukcijā.**
- **Iespējama īssavienojuma radīta nāve vai smagas elektrotraumas! Pirms iekāpšanas ūdenī, obligāti atvienojiet no strāvas padeves visas ūdenī iegremdētās iekārtas!**
- **Aizliegts ekspluatēt iekārtu, ja bojāti elektrokabeļi vai iekārtas korpuss!**
- **Elektropadeves kabelis nav remontējams. Ja tas tiek sabojāts, jāveic iekārtas utilizācija.**

DROŠĪBAS INFORMĀCIJA

Pareiza elektroinstalācija

- Elektromontāžai jāatbilst nacionālajām tehniskajām prasībām. To drīkst veikt tikai kvalificēts elektriķis.
- Personu var uzskatīt par kvalificētu elektriķi, ja gūta tāda profesionālā izglītība un pieredze, kas dod zināšanas izpildīt veicamās darbības. Kvalificēta elektriķa pienākumos ietilpst iespējamo draudu apzināšanās, kā arī valsts būvnormatīvu, standartu un spēkā esošo direktīvu ievērošana.
- Iekārtu atļauts pieslēgt elektropadevei, ja iekārtas tehniskie parametri sakrīt ar elektropadeves parametriem.
- Gadījumā, ja radušies jautājumi vai problēmas, griezieties pie kvalificēta elektriķa.
- Izmantojiet tikai tādus elektrības pagarinātājus, ko atļauts ekspluatēt ārpus telpām (ūdens šļakstu droši).
- Minimālajam attālumam starp transformatoru un ūdenstilpi jābūt 2m.
- Pasargājiet kontaktligzdas no mitruma.
- Iekārtu atļauts pieslēgt tikai pie rozetes.

Droša ekspluatācija

- Nenesiet un nevelciet ierīci aiz elektrokabeļa.
- Ieguldiēt kabeļus / kabeļu kanālus zemē, lai pasargātu tos no ārējiem bojājumiem un novērstu pakļupšanas risku.
- Atveriet iekārtas korpusu vai tam piederošās daļas tikai tādā gadījumā, ja tas norādīts lietošanas instrukcijā.
- Iekārtu drīkst izmantot tikai tā, kā ir norādīts lietošanas instrukcijā. Iekārtas remontu uzticēt tikai OASE autorizētajiem servisiem.
- Izmantojiet tikai oriģinālo aprīkojumu un rezerves daļas.
- Neveiciet iekārtas tehnisko pārveidošanu.
- Izmantojiet iekārtu tikai kopā ar komplektā esošo transformatoru.

- Iekārtas uztvērējierīce, transformators un to savienojumi ir pasargāti no lietus un ūdens šļakstiem, tie nav ūdensdroši. Nodrošiniet, lai tie nekad netiktu iegremdēti ūdenī.

INFORMĀCIJA PAR ŠO LIETOŠANAS INSTRUKCIJU

Jūs esat izdarījuši lielisku izvēli, izvēloties **PondoStar LED RGB Set 3**.

Lūdzu, izlasiet instrukciju un iepazīstieties ar iekārtu pirms ekspluatācijas uzsākšanas. Pārliecinieties, ka visas darbības ar iekārtu tiek veiktas atbilstoši šai instrukcijai. Izlasiet un ievērojiet uzrādīto drošības informāciju, lai veiktu pareizu un drošu iekārtas ekspluatāciju. Glabājiet lietošanas instrukciju drošā vietā! Nododot ierīci lietošanā trešajai personai, pievienojiet arī lietošanas instrukciju.

Instrukcijā izmantotie brīdinājuma simboli

Brīdinājuma informācija ir kategorizēta ar informatīviem vārdiem, kas norāda uz bīstamības pakāpi.

BRĪDINĀJUMS



Šis simbols parāda situācijas bīstamību, kas gadījumā, ja netiek veikti atbilstoši pasākumi, var beigties letāli vai ar nopietniem ievainojumiem.



NORĀDĪJUMS

Šis simbols parāda situācijas bīstamību, kas var radīt materiālos vai apkārtējas vides zaudējumus.

Instrukcijā izmantotie atsauces simboli

A Atsauce uz attēlu, piemēram, attēls A.

→ Atsauce uz citu sadaļu.

PIELIETOJUMS

Izmantojiet instrukcijā aprakstīto iekārtu tika šādiem gadījumiem:

- Dārza dīķu un ūdens strūklaku sistēmu izgaismošanai.
- Pielietošanai virs un zem ūdens.
- Pielietošanai tikai privātajā sektorā.
- Pielietošanai atbilstoši iekārtas tehnisko datu prasībām. (→ Tehniskie dati)

Uz iekārtu attiecas sekojoši ekspluatācijas ierobežojumi:

- Aizliegts izmantot iekārtu kontaktā ar ķīmikālijām, pārtikas produktiem, uzliesmojošām un sprādzienbīstamām vielām.

KOMPLEKTĀ IEKĻAUTĀS DETALĀS

A	Daudzums	Nosaukums
1	3	LED prožektoru
2	1	uztvērējierīce
3	1	transformators
4	1	vadības pulsts

UZSTĀDĪŠANA UN SAVIENOŠANA

B, C

- Uzstādiet transformatoru vismaz 2m attālumā no ūdenstilpes.
- Uzstādiet uztvērējierīci ārpus ūdens.
- Pārliecinieties, ka prožektoru ir novietoti un nostiprināti tā, lai neradītu draudus apkārtējiem.
- Prožektora savienojuma kontaktdakšu ievietojiet transformatora kontaktlīzdā un pievelciet to ar pieslēguzgriezni.
- Novietojiet prožektorus ūdenī vai ārpus ūdens un pēc vajadzības ieregulējiet prožektora galvas virzienu.

EKSPLUATĀCIJAS UZSĀKŠANA



BRĪDINĀJUMS!

Bīstams elektriskais spriegums. Iespējamās sekas: nāve vai smaga elektrotrauma!

- Pirms iekāpšanas ūdenī obligāti atvienojiet no strāvas padeves ūdenī iegremdētās iekārtas.
- Ja nepieciešams veikt jebkādas darbības ar iekārtu, vispirms atslēdziet to no strāvas padeves.



NORĀDĪJUMS

Iekārta nav dimmējama! Iekārta sabojāsies, ja tiks pieslēgta pie regulējamās elektropadeves. Iekārtā ir jutīgas elektriskās komponentes.

- Nepieslēdziet iekārtu pie regulējamās (dimmējamās) elektropadeves.

Ieslēgšana: Ievietojiet transformatora kontaktdakšu strāvas kontaktligzdā.

- Pārbaudiet prožektora funkcijas.

Izslēgšana: Atvienojiet transformatora kontaktdakšu.

EKSPLUATĀCIJA

Prožektorus ir iespējams darbināt, izmantojot vadības pults pogas:

	Poga	Funkcija
	1	Ieslēgt/izslēgt prožektorus.
	2	Efektu izvēle. Pēc efektu izvēles, ar pogu 4 ir iespējams kontrolēt efekta ātrumu.
	3	Prožektoru krāsu izvēle. Pēc krāsu izvēles ar pogu 4 var kontrolēt krāsu spilgtumu.
4	Efekta ātrums vai krāsas spilgtums.	

DARBĪBAS TRAUCĒJUMI

Darbības traucējumi	Iespējamais cēlonis	Novēršana
Prožektoru nedeg	Netiek nodrošināta strāvas padeve.	Pārbaudiet, vai tiek padota strāva
	Bojāts transformators	Nomainiet transformatoru
Samazināta gaismas intensitāte	Netīrs prožektora stikls	Notīrīt
Prožektorus var ieslēgt un izslēgt, bet nevar izvēlēties efektu	Vāja pults baterija	Nomainiet bateriju

TEHNISKĀ APKOPE UN TĪRĪŠANA

BRĪDINĀJUMS!

Bīstams elektriskais spriegums. Iespējamās sekas: nāve vai smaga elektrotrauma!



- Pirms iekāpšanas ūdenī obligāti atvienojiet no strāvas padeves ūdenī iegremdētās iekārtas!
- Ja nepieciešams veikt jebkādas fiziskas darbības ar iekārtu, vispirms atslēdziet to no strāvas padeves.

Ja nepieciešams, tīriet iekārtu ar tīru ūdeni un mīkstu birstīti.

- Pārliecinieties, ka iekārtā nevar iekļūt mitrums.

Bateriju nomaiņa

Veiciet sekojošas darbības:

D

Atveriet baterijas nodalījumu.

Izvelciet bateriju no turētāja un nomainiet to.

- Pievērsiet uzmanību baterijas polaritātei.

Ievietojiet turētāju kopā ar bateriju atpakaļ vadības pultī

Detāļas ar dabīgu nolietojumu

- Baterija



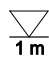

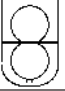



Utilizācija

Neatbrīvojieties no šīs iekārtas kopā ar mājsaimniecības atkritumiem! Nododiet iekārtu atbilstošos atkritumu pieņemšanas punktos. Pirms iekārtas utilizācijas veikšanas nogrieziet elektrokabeļus, lai padarītu iekārtu nederīgu lietošanai.

TEHNISKĀ INFORMĀCIJA

Detaļa		PondoStar LED RGB Set 3		
Transformators	Nominālais spriegums	V AC / Hz	230 / 50	
	Izejošais spriegums	V AC	12	
	Maksimālais strāvas stiprums	VA	12	
	Aizsardzības klase		IP 44	
	Barošanas kabeļa garums	m	2	
Uztvērējierīce	Aizsardzības klase		IP 44	
Prožektorī	Maksimālais iegremdēšanas dziļums	m	1	
	Pieļaujama ūdens temperatūra	°C	+4 ... +35	
	Barošanas kabeļa garums	Līdz uztvērējierīcei	m	3
		Starp prožektoriem	m	2
	Izmēri	mm	125 x 125	
Jauda	W	5		
Vadības pults	Apajās baterijas tips		CR2025	
Svars		kg	1.7	

APZĪMĒJUMI

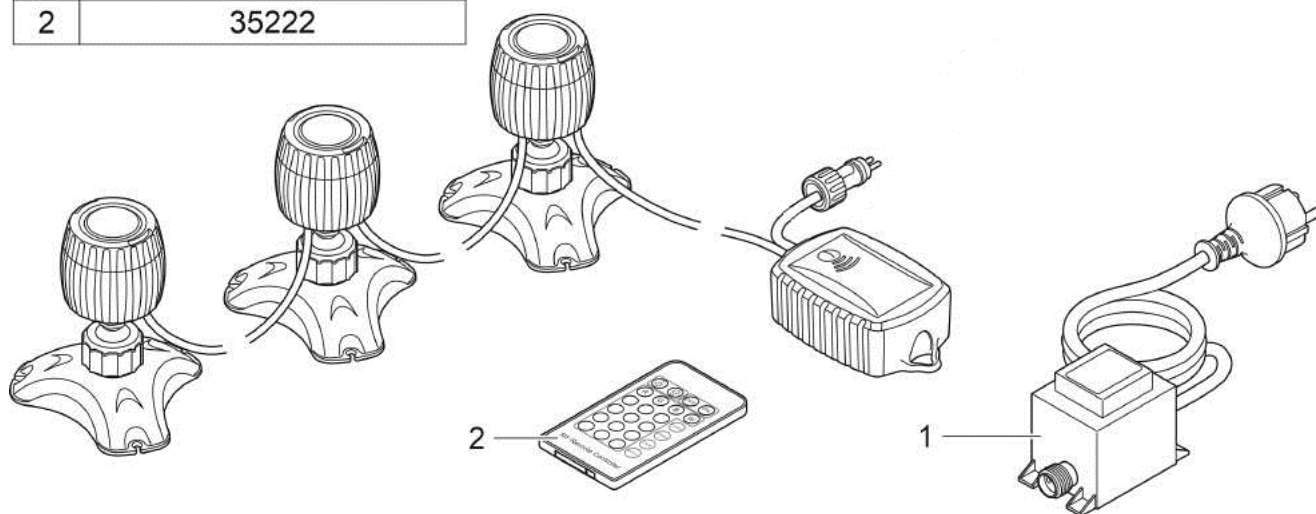
IP 68 	Iekārta aizsargāta no putekļu iekļūšanas. Iekārta iegremdējama ūdenī līdz 1m
IP 44	Iekārta aizsargāta no putekļiem Aizsardzība pret ūdens šļakstiem
	Aizsardzības klase III Ierīce darbojas ar zemu vai īpaši zemu spriegumu
	Drošības transformators
LED Klasse 1	Neskatieties tieši uz gaismas stara avotu
	Aizsargāt no tiešas saules staru iedarbības
	Neizmest kopā ar mājsaimniecības atkritumiem
	Izlasiet un ievērojiet lietošanas instrukciju

Garantijas nosacījumi

Ražotājs - PfG nodrošina 2 gadu garantiju no pārdošanas brīža uz materiāla vai ražošanas kļūdām. Uz detaļām ar dabīgu nolietojumu – baterijām un spuldzēm garantijas nosacījumi nav attiecināmi. Priekšnosacījums garantijas sniegšanai ir uzrādīts pirkuma dokuments. Garantija nav spēkā, ja ierīce nav izmantota pēc pielietojuma, ja tā ir elektriski vai mehāniski sabojāta, vai remontēta PfG neautorizētā servisā. Šie garantijas nosacījumi neietekmē Latvijas likumdošanā noteiktās prasības attiecībā uz pircējam sniedzamiem garantijas nosacījumiem.

Rezerves daļu saraksts

Pos.	PondoStar LED RGB Set 3
1	22316
2	35222



PfG GmbH
Tecklenburger Straße 161
D - 48477 Hörstel
Germany
www.pontec.com

