

**JETINOX 60-50M-PWB-24H ar digitālo spiediena releju**

108370

Ūdens apgādes automāts

Ražotājs: Nocchi Pompe s.r.l. Itālija

**Pielietojums:**

Paredzēts privātmāju, lauku sētu, saimniecības ēku, vasarnīcu apgādei ar ūdeni automātiskā režīmā, augļu un sakņu dārzu laistīšanai, automašīnu mazgāšanai.

**Pielietojuma ierobežojumi:**


Aizliegts sūknēt jūras ūdeni, kā arī ķīmiski agresīvus un sprādzienbīstamus šķidrumus.



Sūkni nedrīkst darbināt tukšgaitā bez ūdens.



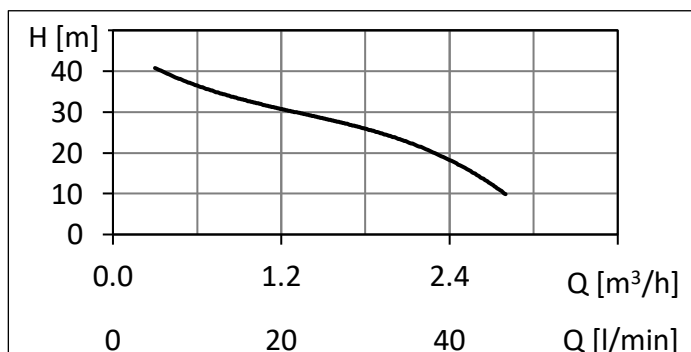
Sūknis jāšargā no sala.

**Elektriskie dati:**

1. Elektrodzinēja absorbētā jauda $P_1$	0.8 kW
2. Elektrodzinēja nominālā jauda $P_2$	0,55 kW
3. Vienfāzes maiņstrāvas spriegums	230V/50Hz
4. Aizsardzības klase	IP44

**Sūkņa dati:**

Maksimālā sūknējamā ūdens temperatūra	+35°C
Maksimālais ražīgums	līdz 60 l/min (3,6 m <sup>3</sup> /h)
Maksimālais spiediens	līdz 46m (4,6bar)
Maksimālais uzsūkšanas augstums *	8 m
* - uzsūkšanas augstums tieši atkarīgs no spiediena zudumiem uzsūkšanas līnijā (skat. informāciju "Sūcvads")	
Sūkņa pievienošanas vītņu izmēri	1"(i)
Svars	14,1 kg
Skaļuma līmenis	85dB



Sūkņa darba līkne

Sūkņa attēls

**Elektrodrošība:**

- Veicot jebkādas montāžas vai apkopes darbus, sūknim jābūt atslēgtam no sprieguma.
- Sūkņa pārvietošanai nekādā gadījumā neizmantojiet elektrokabeļi.
- Nedarbiniet sūkni bojāta elektrokabeļa gadījumā.

- Uzstādiet strāvas noplūdes automātu ar jutību 30 mA.
- Elektrokabeļa pagarināšanu vai nomaiņu uzticiet tikai sertificētam elektriķim.

**Uzstādīšana:**

1. Novietojiet sūkni pēc iespējas sausākā vietā, ar apkārtējās vides temperatūru virs +5°C.
2. Novietojiet sūkni pēc iespējas tuvāk ūdens ņemšanas vietai. Nodrošiniet perfektu hermētiskumu cauruļvadu un savienotāju savienojumu vietās.
3. Izskrūvējiet uzliešanas skrūvīti un pielejiet sūkni un sūcvadu ar ūdeni.
4. Pārlicinieties, vai tīkla spriegums sakrīt ar to, kas rakstīts uz sūkņa elektrodzinēja plāksnītes.
5. Ieslēdziet sūkni.

**Sūcvads (uzsūkšanas līnija):**

Sūcvadam visā tā garumā no sūkņa līdz akai jābūt ar vienmērīgu slīpumu uz leju (1°-2°), lai neveidotos gaisa burbuļi. Sūcvada iekšējais diametrs vismaz 25mm (PE caurules ārējais Ø 32mm), ja uzsūkšanas caurules kopējais garums nepārsniedz 20m, vai 32mm (PE caurules ārējais Ø40mm), ja uzsūkšanas caurules garums ir no 20m-50m. Reālais sūkņa uzsūkšanas augstums pie šādiem nosacījumiem būs 6m līdz 8m (jo garāka uzsūkšanas līnija, jo mazāks uzsūkšanas augstums). Gadījumos, ja uzsūkšanas līnija ir garāka par 50m, sazinieties ar tehnisko dienestu vai kvalificētu sūkņu uzstādīšanas speciālistu, lai noteiktu atbilstošu uzsūkšanas caurules diametru.

**Pretvārsts:** centrālās sūkņa pats par sevi ūdeni uzsūkt nevar. Gan sūknis, gan arī sūcvads pirmajā palaišanas reizē jāpielej ar ūdeni. Sūknim darbojoties, ūdens tiek padots uz patēriņa vietu. Sūknim apstājoties, ūdens caur sūkni plūst atpakaļ uz ūdens ņemšanas vietu. Lai novērstu ūdens iztecēšanu no ūdensapgādes sistēmas, sūcvada galā obligāti jāuzstāda pretvārsts.

**Filtrs:** starp ūdens ņemšanas vietu un sūkni, vai arī pretvārsta galā obligāti jāuzstāda rupjš siets (250µm), lai novērstu mehānisko piemaisījumu iekļūšanu sūknī.

**Manometrs:** mērierīce uzrāda sūkņa radīto ūdens spiedienu. Tam nav nekādas saistības ar gaisa pretspiedienu spiedkatlā.

**Digitāls spiediena relejs DPC-10:** ietver gan nosaukumā minēto spiediena releja funkciju, gan arī uz displeja attēlo aktuālo ūdens apgādes sistēmas spiedienu. Ērta, trīs taustiņu programmēšana nodrošina jebkuram lietotājam saprotamu releja funkciju ieregulēšanu. Ieregulēt var ne tikai ieslēgšanās un izslēgšanās spiedienu, bet arī dažādus servisa parametrus – ūdens trūkuma konstatēšanas ilgumu un spiedienu, laiku no kļūmes izraisītas sūkņa apturēšanas līdz automātiskai ieslēgšanai, un automātiskās izslēgšanās laiku pēc nepārtrauktas sūkņa darbības. Uzstādīšanas ērtībai, digitālajam spiediena relejam jau rūpnīcā tiek ieprogrammēti parametri, kas visbiežāk tiek piemēroti tieši Latvijas mājtsaimniecību ūdensapgādes sūkņiem. Lielākajā daļā gadījumu, pēc digitālā spiediena releja iegādes būs nepieciešama tikai tā pieslēgšana sistēmai un elektriskā savienojuma izveide.

**Ekspluatācija ziemā:**

Sargājiet sūkni no sala! Sūknim jāatrodas telpā ar apkārtējās vides temperatūru virs +5°C. Ja pastāv iespēja, ka ūdens sūknī varētu sasalt, tad sūkni un spiedkatlu pilnībā jāatbrīvo no ūdens. Atskrūvējiet drenāžas korķi sūkņa korpusā un atvienojiet lokano savienojumu no spiedkatla. Ūdens tiek izvadīts gan no sūkņa, gan arī no spiedkatla.

**Sūknī izmantotie materiāli:**

- sprausla, Venturi caurule, difuzors un lāpstiņu rats ir izgatavoti no norila,
- sūkņa korpusa no nerūsējošā tērauda,
- sūkņa ass ir izgatavota no nerūsējošā tērauda,
- starp sūkni un motoru ir grafiņa-keramikas blīvslēgs,
- abpusēji slēgti lodīšu gultņi, kuros ir smērviela.

**Tehniskā apkope:**

Ūdens apgādes automātam ekspluatācijas laikā nav nepieciešama īpaša apkope. Periodiski veiciet sūkņa vizuālo apskati, pārbaudiet cauruļvadu savienojumu hermētiskumu. Novērsiet sūci savienojumos, ja tāda radusies. Izmaiņas sūkņa motora trokšņu raksturā norāda uz kļūmēm sūkņa darbībā. Šādā gadījumā izsauciet kvalificētu meistaru.

**Siedkatls PWB-24LH**

Ražotājs	Global Water Solutions Ltd
Konstruktīvais risinājums	horizontāls
Gaisa spiediens spiedkatlā no rūpnīcas	1,9 bāri
Pārbaudes spiediens	14,3 bāri
Pievienojuma vītne	1"(ā)
Nominālais tilpums	24 litri



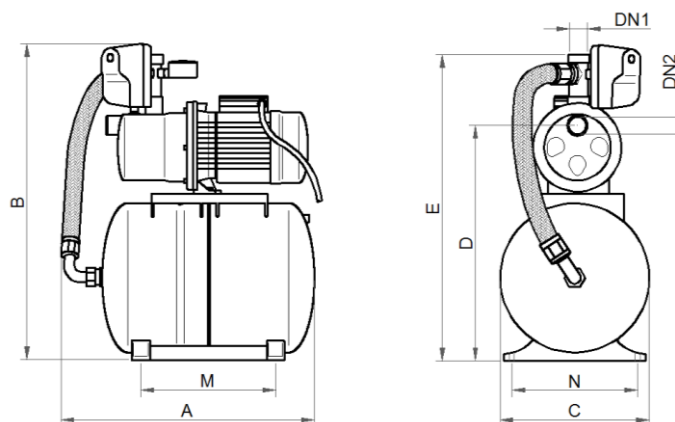
**Uzmanību!** Gadījumā, ja tiek izmainīti rūpnīcā iestatītie parametri 2,1 bar (ieslēgšanās spiediens) un 3,0 bar (izslēgšanās spiediens), tad obligāti nepieciešams izmainīt arī gaisa pretspiediena spiedkatlā. Gaisa spiedienam spiedkatlā ir jābūt par 0,2 bāriem

mazākam nekā iestādītajam sūkņa spiedienam, pie kura tas ieslēdzas (piemēram, ja sūknis ieslēdzas pie spiediena- 2,1 bāri, tad spiedkatlā jābūt ap 1,9 bāriem lielam spiedienam). Ja gaisa spiediens spiedkatlā nesaskan ar augstāk minētajiem nosacījumiem, tad gaiss vai nu jāizlaiž, vai arī jāiepumpē ar automobiļu riepu sūkni caur gaisa ventili.

**Gaisa pretspiediena pārbaude spiedkatlā:**

1. Ar krānu vai aizbīdņi noslēdziet ūdens padevi no sūkņa uz ēku.
2. Atvienojiet lokano savienojumu no spiedkatla. Ūdens tiek izspiests no spiedkatla.
3. Atskrūvējiet gaisa ventīļa plastmasas vāciņu.
4. Ar pārnēsājamo manometru nomēriet spiedienu. Ja spiediens ir samazinājies, tad ar autoriepu sūkni piepumpējiet klāt līdz 1,9 bāriem.
5. Pirms sistēmas iedarbināšanas, sūkņa korpuss atkal ir jāpiepilda ar ūdeni.

Modelis	Pieslēguma vītnes		Spiedk. tilpums (litri)	Izmēri (mm)							Svars (kg)
	DN1	DN2		A	B	C	D	E	M	N	
Jetinox 60-50M-PWB-24H	1"	1"	24	505	590	295	455	580	265	245	14,1


**Uzstādīšanas un gabarītmēri**
**Garantijas nosacījumi.**

Ūdens apgādes automāta garantijas laiks – 5 gadi. Pagarinātā garantija neattiecas uz detaļām, ko ietekmē lietošanas apstākļi un dabīgais nodilums – uz manometru un spiediena slēdzi. Uz šīm detaļām attiecināms likumdošanā noteiktais garantijas laiks. Garantija ir spēkā, ja preces pārdevējam vai servisa centra darbiniekam tiek iesniegts pareizi aizpildīts garantijas talons un preces iegādes dokuments vai tā kopija.

# JETINOX

## STAINLESS STEEL SELF-PRIMING PUMPS

Self-priming, high intake capacity

The self-priming pumps in the JETINOX range combine the advantages and practical features of centrifugal pumps with the functionality of self-priming pumps, as well as quality performance. The Venturi pipe system on these pumps guarantees optimal hydraulic performance and impressive suction capacity, maintaining priming even in the presence of air or gas bubbles trapped in the water.

### MOTOR

- Closed, ventilated from exterior.
- Protection rating IP 44.
- Insulation class F.
- Single phase power supply with permanently activated capacitor.
- Thermal cutout protection incorporated in motor winding.
- Rotation speed 2850 rpm.
- Continuous duty.

### APPLICATIONS

- Lifting and distribution of water in domestic systems, with continuous or intermittent duty.
- Pressure booster systems.
- Washing, irrigation of vegetable gardens, supply to fountains, transfers.
- Lifting from wells or cisterns.

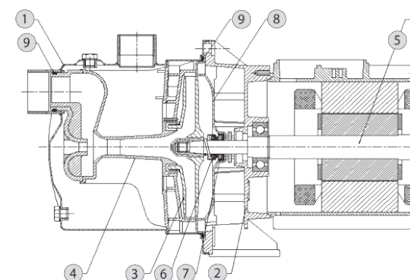
### USAGE DATA

- Type of liquid: clean water without suspended solid bodies or abrasive material.
- Maximum liquid temperature: 50°C.
- Maximum recommended suction height: 8 m with foot valve.
- Maximum operating pressure: 6 bar.



## TABLE OF MATERIALS

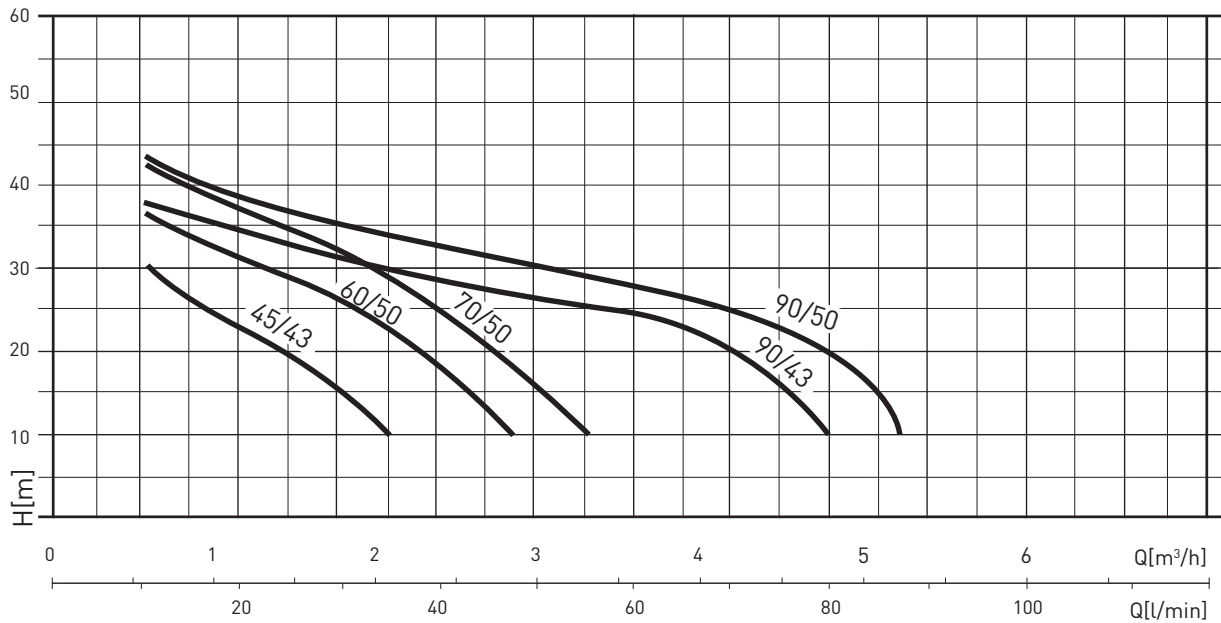
Component	Material
1 Pump body	Stainless steel X5 CrNi 1810 (AISI 304)
2 Motor casing	Die-cast aluminium
3 Impeller	Technopolymer with stainless steel shim ring
4 Diffuser monobloc group Venturi tube-nozzle	Technopolymer
5 Shaft	Stainless steel X 12 CrNiS 1809 (AISI 416)
6 Mechanical seal	Graphite
7 Counterface	Ceramic
8 Seal holder plate	Technopolymer (series 45-60-70) Stainless steel X5 CrNi 1810 (AISI 304 ) series 90
9 Gaskets	NBR 70 Shore



# JETINOX

## STAINLESS STEEL SELF-PRIMING PUMPS

### HYDRAULIC PERFORMANCE



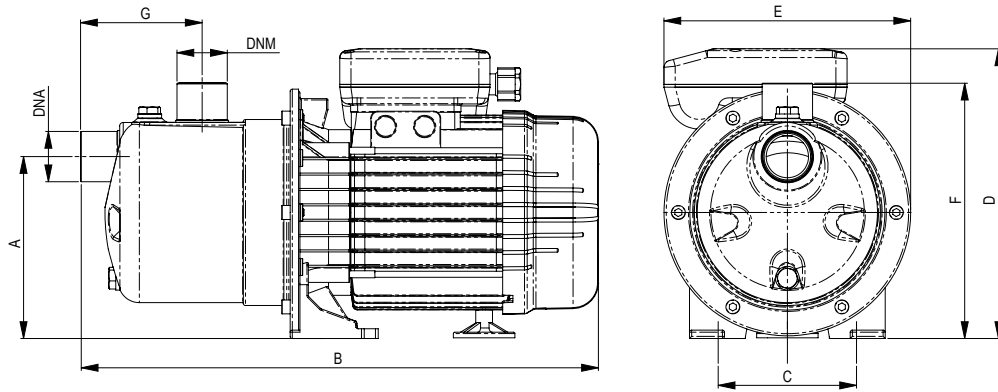
### PERFORMANCE TABLE

MODEL	Motor power (P2)		Motor power (P1)		VOLT. (V)	I <sub>n</sub> (A)	μF	Q	m.c.w.										
	HP	kW	HP	kW					l/min	0	10	20	30	40	50	60	70	80	
									m³/h	0	0,6	1,2	1,8	2,4	3	3,6	4,2	4,8	
JETINOX 45/43 M	0,5	0,37	0,8	0,6	1~230	3	8		43	30	23	16	1						
JETINOX 60/50 M	0,75	0,55	1,1	0,8	1~230	4	12,5		46	36	31	26	18	6					
JETINOX 70/50 M	0,95	0,7	1,36	1,0	1~230	4,5	16		48	42,5	37,5	32	25	16,5	7				
JETINOX 90/43 M	1,0	0,75	1,8	1,3	1~230	6,5	20		43	38	34	32	29	27	25	21	10		
JETINOX 90/50 M	1,2	0,9	2	1,5	1~230	7	25		50	42	39	37	33	30	27	25	20		
JETINOX 60/50 C*	0,75	0,55	1,10	0,8	1~230	4	12,5		46	36	31	26	18	6					
JETINOX 70/50 C*	0,95	0,7	1,36	1,0	1~230	4,5	16		48	42,5	37,5	32	25	16,5	7				
JETINOX 90/43 C*	1,0	0,75	1,80	1,3	1~230	6,5	20		43	38	34	32	29	27	25	21	10		
JETINOX 90/50 C*	1,2	0,9	2	1,5	1~230	7	25		50	42	39	37	33	30	27	25	20		

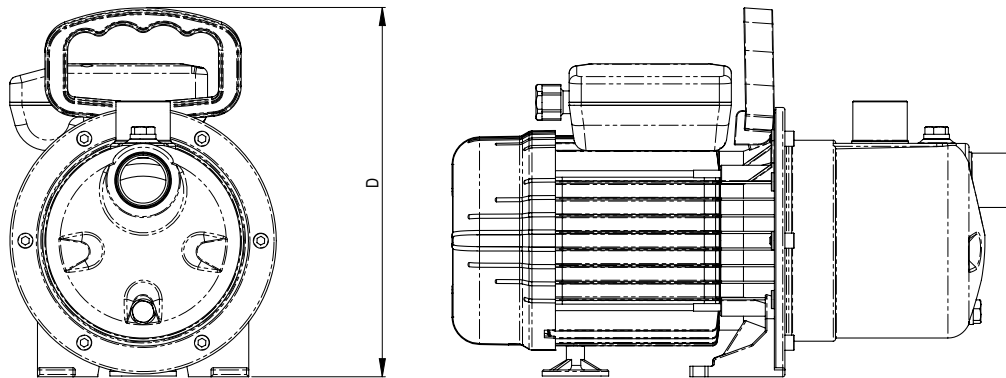
# JETINOX

## STAINLESS STEEL SELF-PRIMING PUMPS

### OVERALL DIMENSIONS AND WEIGHTS



VERSION C



### OVERALL DIMENSIONS AND WEIGHTS

MODEL	Dimensions mm.									WEIGHT (Kg)
	A	B	C	D	E	F	G	DNA	DNM	
JETINOX 45/43	130	352	100	199	177	185	87	1" F	1" F	4,7
JETINOX 60/50	130	370	100	207	177	185	87	1" F	1" F	8,2
JETINOX 60/50 C*	130	370	100	245	177	185	87	1" F	1" F	8,2
JETINOX 70/50	143	351	100	207	177	200	76	1" F	1" F	9,5
JETINOX 70/50 C*	143	351	100	245	177	200	76	1" F	1" F	9,5
JETINOX 90/43	158	395	141	207	205	214	98	1" 1/4 M	1" F	11
JETINOX 90/43 C*	158	395	141	275	205	214	98	1" 1/4 M	1" F	11
JETINOX 90/50	158	425	141	230	218	214	98	1" 1/4 M	1" F	13
JETINOX 90/50 C*	158	425	141	275	218	214	98	1" 1/4 M	1" F	13