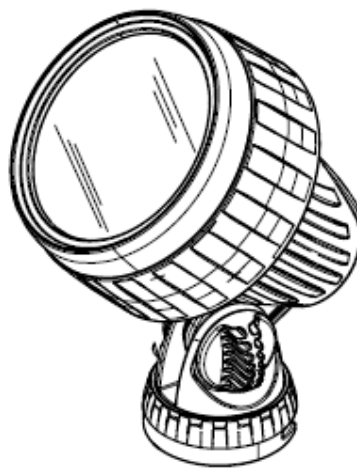


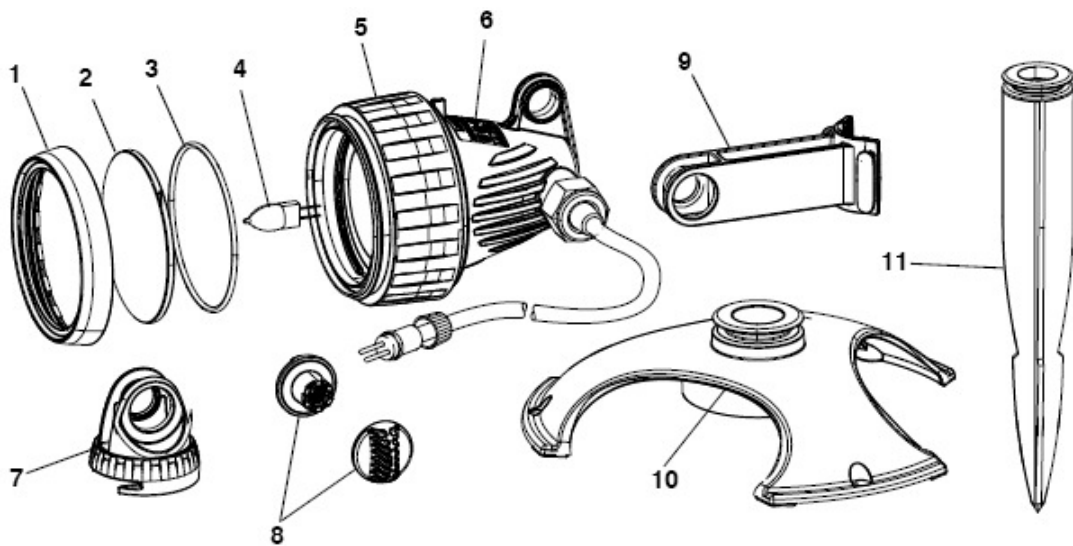
Lunaqua 3



Ekspluatācijas instrukcija

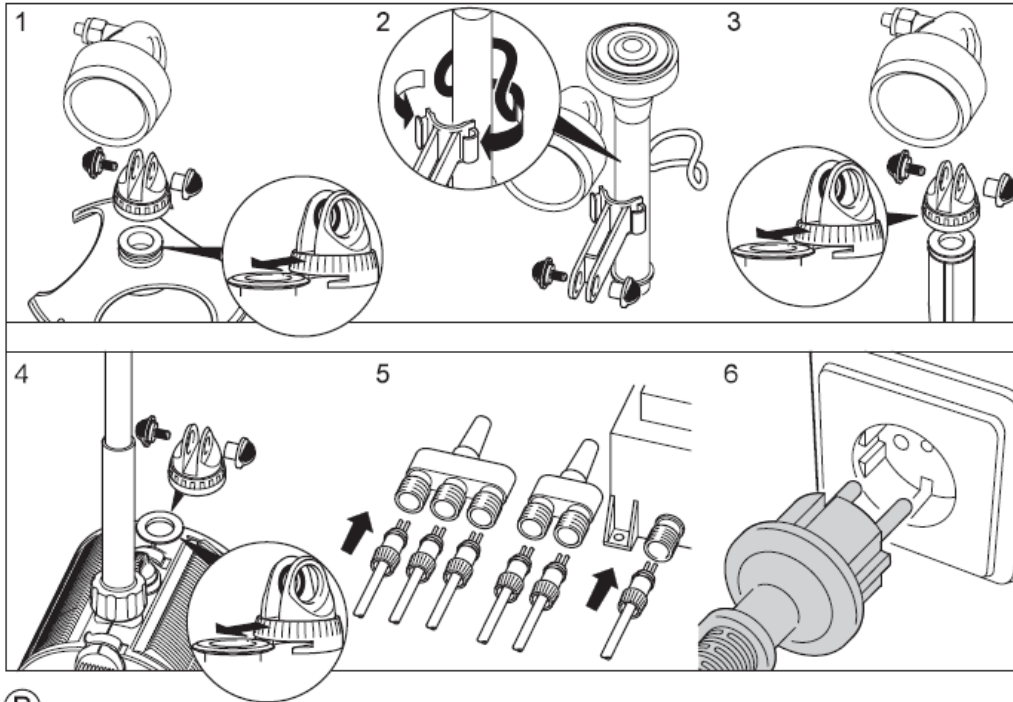
Modelis	Izmēri (mm)	Pieslēguma spriegums	Spuldze	Drošības transformators *	Gaismas leņķis	Kabeļa garums (m)
Set 1	85 x 100 (øxH)	12 V,50-60Hz	Maks. 20W Halogen G4	Prim.:AC 230V,50 Hz Sek.:12V, 20 VA	10-40°	5
Set 2	85 x 100 (øxH)	12 V,50-60Hz	Maks. 20W Halogen G4	Prim.:AC 230V,50 Hz Sek.:12V, 45 VA	10-40°	5
Set 3	85 x 100 (øxH)	12 V,50-60Hz	Maks. 20W Halogen G4	Prim.:AC 230V,50 Hz Sek.:12V, 60 VA	10-40°	5

- Uzmanību! Paredzēts tikai Japānā izplatītajam modelim, pieslēgšanai šīs valsts strāvas padeves pieslēgumam, saskaņā ar drošības transformatora tipveida plāksnītes tehniskajiem datiem.

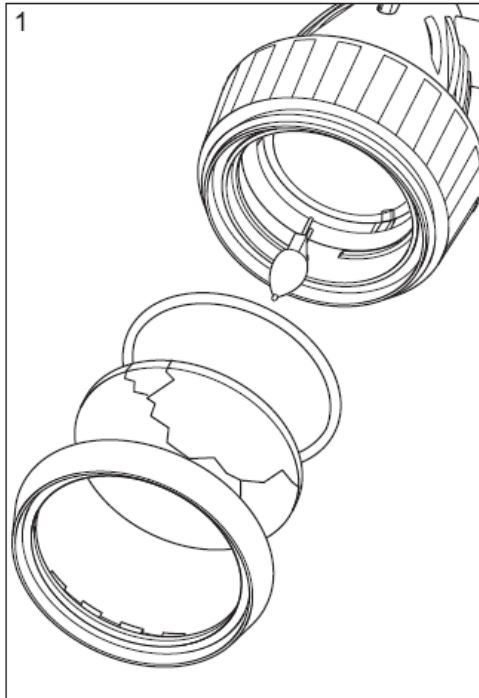


1	2	3	4	5	6	7	8	9	10	11
Uzmav-uzgrieznis	Stikls	O bīve	Spuldze	Fokusēšanas gredzens	Korpuss	Montāžas plate	Skrūvju stiprinājumi	Sprauslas turētājs	Balsta pēda	Miets

A



B



Norādījumi, kas attiecas uz instrukciju

Pirms uzsākat iekārtas ekspluatāciju, lūdzu izlasiet instrukciju un iepazīstieties ar iekārtu. Ievērojiet darba drošības instrukciju, lai veiktu pareizu un drošu iekārtas ekspluatāciju.

Ierīces izmantošana pēc nozīmes

Halogēnlampu prožektors **Lunaqua 3**, paredzēts strūklaku sistēmām un dīķu izgaismošanai pie ūdens temperatūras no +4°C līdz +35°C. Pieļaujamais iegremdēšanas dziļums 4m. To var ekspluatēt arī ārpus ūdenstilpnēm. Nodrošiniet, lai drošības transformators tiek ekspluatēts temperatūras robežās no -10°C līdz +40°C.

Nepareiza iekārtas ekspluatācija

Veicot neatbilstošu iekārtas pielietošanu, kā arī nepareizu apiešanos ar iekārtu, tā var kļūt bīstama cilvēkiem. Nepiemērotas lietošanas gadījumā ražotāji neuzņemas atbildību.

Drošības instrukcija

Rūpnīca **OASE** izgatavojusi ierīci pēc jaunākajām tehnoloģijām, saskaņā ar drošības normām. Neskatoties uz to, ierīce var kļūt bīstama cilvēkiem, kā arī radīt materiālus zaudējumus, ja tā tiek izmantota netbilstoši, vai nav ievēroti tehnikas drošības noteikumi.

Drošības apsvērumu dēļ, bērniem, jaunākiem par 16 gadiem, kā arī personām, kas nespēj novērtēt bīstamību vai nav iepazīstināti ar ekspluatācijas instrukciju, izmantot konkrēto iekārtu aizliegts!

Rūpīgi glabājiet doto instrukciju! Pirms iekārtas nodošanas citam lietotājam, izsniedziet viņam ekspluatācijas instrukciju. Nodrošiniet, lai visi, ar šo ierīci veicamie darbi, tiek veikti saskaņā ar instrukciju. Pieslēguma veikšana neatbilstoši instrukcijai un ierīces izmantošana neatbilstoši ekspluatācijas noteikumiem, kā rezultātā ūdens var nonākt saskarsmē ar elektrību izraisot nopietnus veselības un dzīvības draudus.

Uzmanību! Elektriskā trieciena bīstamība! Strāvas kontaktdakšai un visām savienojuma vietām jābūt sausām!

Barošanas bloks un elektrības kabeļu savienojumi nav ūdens droši, bet tikai pasargāti no lietus un ūdens šļakstu ietekmes. Nav atļauts tos ievietot vai montēt ūdenī. Raugieties, lai savienojuma vietas vienmēr būtu sausas. Barošanas blokam jāatrodas vismaz 2 m no dīķa malas. Savienojuma kabeli uzglabāt noslēgtā vidē, lai izslēgtu iespēju, ka tas tiek sabojāts. Izmantojiet tikai tādus kabelus, kas paredzēti montāžai ārpus telpām. Nodrošiniet, lai iekārtai būtu pieejamas strāvas padeves līnijas (FI vai RCD), kas aprīkotas ar strāvas noplūdes automātu ar jutību ne mazāku par 30mA. Nodrošiniet, lai elektrības savienojuma kabeļu šķērsriezums nav mazāks par gumijas šļūtenēm ar identifikācijas numuru H05RN-F. Pagarinājuma kabeļiem jāatbilst standartam DIN VDE 0620. Izmantojiet pilnībā attīstītus kabelus. Dārza dīķu un baseinu elektromontāžai jāatbilst LBN. Salīdziniet elektriskā tīkla datus ar datiem uz iekārtas informatīvās plāksnītes vai iepakojuma, tiem jāsakrīt.

Kabeļa vai korpusa bojājuma gadījumā aizliegta ierīces izmantošana! Nepārnēsājiet un nevelciet ierīci aiz elektrokabeļa. Lietojiet iekārtu tikai komplektā ar transformatoru. Nekad neatveriet iekārtas korpusu vai tam piederošās daļas, ja ekspluatācijas instrukcijā tas nav norādīts. Pirms uzsākat darbus ar prožektoru, atvienojiet to no strāvas padeves, kā arī visas ūdenī ievietotās iekārtas, kas pieslēgtas strāvas padevei. Gadījumā, ja radušies jautājumi vai problēmas, jūsu drošības dēļ, griezieties pie sertificēta elektriķa.

Uzstādīšana un ierīces ekspluatācija

Ierīce tiek piegādāta komplektā ar barošanas bloku, 3 diožu lampiņām, saliktā veidā. Ja uzstādat prožektoru virs ūdens, tad ievērojiet vismaz 50 cm attālumu no degošiem materiāliem. Nodrošiniet stabilitāti. Nenosedziet ierīci. Pastāv ugunsdrošība! Ar skrūvju stiprinājuma palīdzību, iespējams

prožektoram pieskrūvēt sprauslas turētāju. To var uzstiprināt OASE strūklakas sprauslas caurulei (piemēram, Aquarius Fountain Set). Otrs variants- iespējams prožektoram pieskrūvēt montāžas plati, kuru uzmauc mietam iestiprinot balsta pēdā (novietojot uz zemes vai liekot pie sienas) vai OASE stūklaku sūkņa prožektora turētājā. Savienojot skrūves, blīvi uzstādīt mazajā montāžas atverē, bet skrūvi lielajā montāžas atverē. Nostipriniet ierīci tā, lai tā neradītu bīstamības riskus apkārtējiem. Pievienojiet ierīces kabeļa savienojumu transformatora kontaktligzdā. Pieslēdziet transformatoru strāvas padevei. Pārbaudiet vai ierīce funkcionē.

Gaismas konusa regulēšana

Uzmanību! Nekādā gadījumā neatslābināt uznavuzgriezni! Prožektorā var iekļūt ūdens.

Gaismas leņķis no 10° līdz 40° maināms ar fokusēšanas gredzena (5) palīdzību.

Caurspīdīgā vai krāsainā stikla un lampas nomaiņa (B).

Ievērojiet darba drošības instrukciju! Atskrūvējiet uz montāžas plātnes un sprauslas turētāja esošās skrūves, atbrīvojiet no ūdens pārpalikumiem. Sekojiet tam, lai iekārtā neiekļūtu mitrums. Atskrūvēt uznavuzgriezni, noņemt caurspīdīgo vai krāsaino stiklu un O blīvi. Pārbaudīt vai nav kādi bojājumi, ja nepieciešams veikt detaļu nomaiņu. Izņemt spuldzi no iekārtas.

Svarīgi! Atļauts izmantot tikai oriģinālās OASE spuldzes.

Ievietojiet jauno spuldzi (nepieskariet ar plikām rokām, bet izmantot drānu vai salveti). Iekārtu samontēt apgrieztā secībā kā izjaucāt. Pieslēgt strāvas padevei un pārliedzināties vai iekārta darbojas pareizi.

Nolietojamās detaļas

Spuldzes pieskaitāmas pie nolietojamām detaļām, tapēc garantija uz tām neattiecas.

Tīrīšana

Ievērot darba drošības instrukciju! Tīrīšanas darbus veiciet līdzīgi kā pie spuldzes nomaiņas. Izmantojiet tikai tīru ūdeni un mīkstu drānu. Sekoliet līdz tam, lai iekārtā neiekļūtu ūdens.

Remonts

Transformators un prožektors kabeļu vai korpusa bojājumu rezultātā nav remontējami, tos nepieciešams nomainīt.



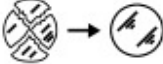

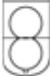


Utilizācija

Iekārta utilizējama saskaņā ar LBN. Jautājiet savam dīlerim.

Bojājumi

Bojājums	Iemesls	Novēršana
Spuldze nedeg	-Pārtraukta strāvas padeve	-Pārbaudīt strāvas padevi
	-Bojāta lampa	- Nomainīt lampu
Pavājināta gaismas intensitāte	- Netīrs lampas stikls	- Tīrīšana
Ūdens lampas korpusā	- Bojāta blīve	- Pārbaudīt blīvējumu un vajadzības gadījumā nomainīt

Simboli uz iekārtas informatīvās plāksnītes

<p>IP 68 </p>	<p>Aizsardzība pret putekļiem. Iekārta iegremdējama ūdenī līdz 4 m</p>
<p></p>	<p>Minimālais attālums līdz izgaismotajam priekšmetam 50cm</p>
<p></p>	<p>Nomainīt bojāto stikliņu</p>
<p></p>	<p>Aizsardzības klase III</p>
<p></p>	<p>Drošības transformators</p>
<p></p>	<p>Neizmest kopā ar mājsaimniecības atkritumiem</p>
<p></p>	<p>Uzmanību! Uzmanīgi izlasiet lietošanas instrukciju</p>

Lunaqua	Poz.	
Set 1-3	1	27073
	2	27259
	3	27267
	4	11624
	5	35389
	6	27565
	7	35387
	8	20284
	9	27566
Set 1	10	27067
Set 2		27068
Set 3		27069

