

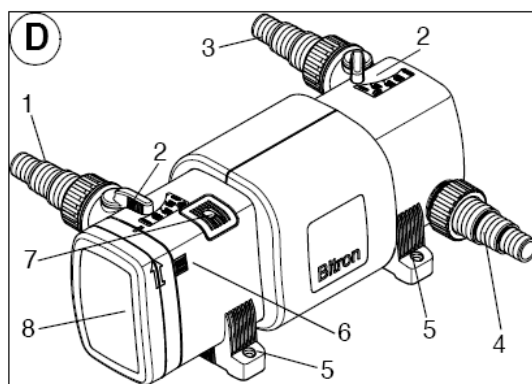
BITRON C UVC

Ekspluatācijas instrukcija

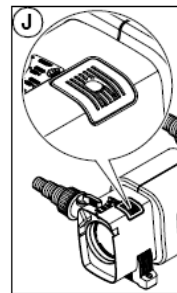
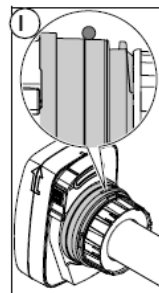
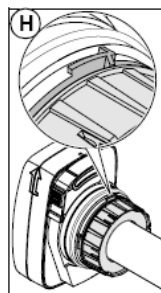
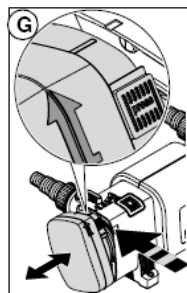
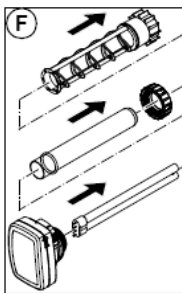
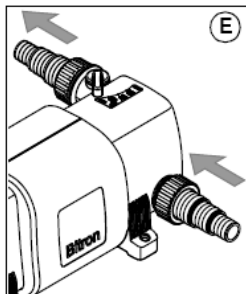
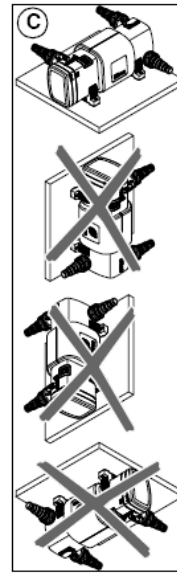
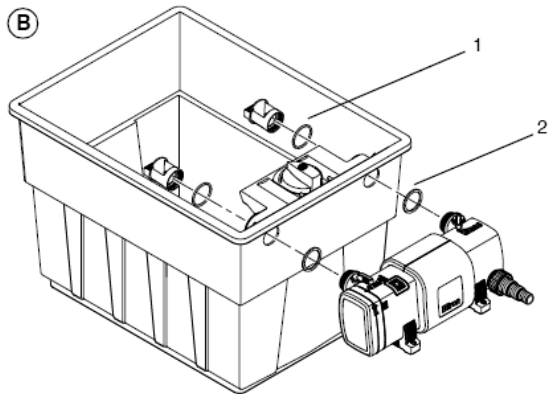
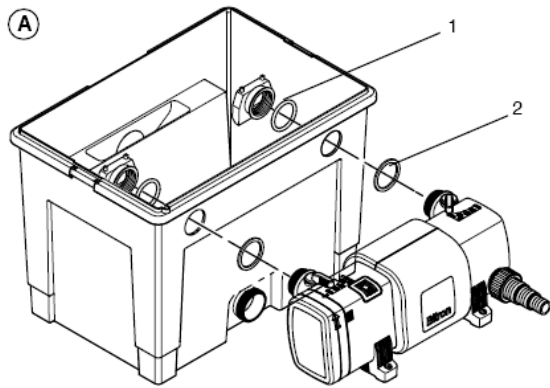


Tehniskā informācija

Iekārta	Tips	Izmēri (mm)	Svars (kg)	Nominālais spriegums	Jauda	Darba spiediens	UV staru lampa	Kabeļa garums (m)
BITRON	18C	440x180x185	4,5	220-240V, 50 Hz	18W	maks. 0,5 bar	18W,TC-L(UV-C)	5
	24C				24W		24W,TC-L(UV-C)	
	35C	36W	36W,TC-L(UV-C)					
	55C	55W	55W,TC-L(UV-C)					
	72C	731x215x195	6,5		72W	maks. 1,0 bar	2x36W,TC-L(UV-C)	
	110C				110W		2x36W,TC-L(UV-C)	



1	2	3	4	5	6	7	8
Ūdens izplūde	Regulācijas slēgs	Ūdens izplūdes sānceļš	Ūdens padeve	Balsta pēda	Drošības fiksācijas slēgs	Pārbaudes lodziņš	Iekārtas galva



Norādījumi, kas attiecas uz ekspluatācijas instrukciju

Pirms sākat izmantot iekārtu, lūdzu iepazīstieties ar iekārtas izmantošanas instrukciju. Obligāti ievērojiet drošības pasākumus, kas saistīti ar pareizu un drošu iekārtas ekspluatāciju.

Ierīces izmantošana pēc nozīmes

Bitron iekārtu atļauts izmantot tikai dīķa ūdens attīrīšanai.

Nepareiza iekārtas ekspluatācija

Veicot neatbilstošu iekārtas pielietošanu, kā arī nepareizu apiešanos ar iekārtu, tā var kļūt bīstama cilvēkiem. Nepiemērotas lietošanas gadījumā ražotāji neuzņemas atbildību.

Ražotāja sertifikāts CE

Mēs apstiprinām atbilstību ES instrukcijām: EMC direktīva (89/336/EEC), kā arī zemsprieguma instrukcija (73/23/EEC). Pielietojums saskaņots šādiem standartiem:

EN 60335-1, EN 60598-1, EN 60598-2-1, EN 55015, EN 61000-3-2, EN 61000-3-3, EN 61547.

Paraksts: 

Drošības informācija

Rūpnīca OASE izgatavojusi iekārtu pēc jaunākajām tehnoloģijām un saskaņā ar drošības normām. Neskatoties uz to, ierīce var kļūt bīstama cilvēkiem, kā arī radīt materiālus zaudējumus, ja tā tiek izmantota netbilstoši, vai nav ievēroti tehnikas drošības norādījumi.

Drošības apsvērumu dēļ, bērniem, jaunākiem par 16 gadiem, kā arī personām, kas nespēj novērtēt bīstamību vai nav iepazīstināti ar ekspluatācijas instrukciju, izmantot konkrēto ierīci aizliegts!

Rūpīgi glabājiet doto instrukciju! Pirms iekārtas nodošanas citam lietotājam, izsniedziet viņam ekspluatācijas instrukciju.

Pieslēguma veikšana neatbilstoši instrukcijai un iekārtas izmantošana neatbilstoši ekspluatācijas noteikumiem, kā rezultātā ūdens var nonākt saskarsmē ar elektrību izraisot nopietnus veselības un dzīvības draudus.

Uzmanību! Bīstams ultravioletais starojums!

UV staru lampas radiācija, pat nelielās devās, ir katīga acīm un ādai. Nekad neizmantojiet UV staru lampu bez korpusa vai tīrīšanas rotora, jo tie kalpo kā aizsargi. Nekad neievietojiet iekārtu ūdenī. Pirms veicat ar Bitron saistītus darbus, atvienojiet no elektrības visas iekārtas, kas iegremdētas ūdenī. Pieslēdziet iekārtu tikai sazemētai kontaktligzdai. Kontaktligzdai jābūt uzstādītai atbilstoši LBN. Nekad nelietojiet iekārtas, adapterus, pagarinātāja vai savienojuma kabeļus bez sazemējuma. Nodrošiniet, lai elektrības savienojuma kabeļu šķērsriezums nav mazāks par gumijas šļūtenēm ar identifikācijas numuru H05RN-F. Nodrošiniet, lai iekārtai būtu pieejamas strāvas padeves līnijas, kas aprīkotas ar strāvas noplūdes automātu ar jutību ne mazāku par 30mA (FI vai RCD). Pirms veicat ar iekārtu saistītus darbus, pārlicinieties, lai ūdenī neatrastos cilvēki. Iekārtu drīkst izmantot tikai ūdens pārsūknēšanai! Nekad neatveriet iekārtas korpusu vai tam piederošās daļas, ja ekspluatācijas instrukcijā tas nav norādīts. Neveiciet iekārtas ekspluatāciju bez ūdens plūsmas padeves!

Svarīgi! Bitron iekārta aprīkota ar patstāvīgiem magnētiem. Magnētiskais lauks var ietekmēt elektrokardiostimulātorus.

Kabeļu, pārbaudes stikliņa vai korpusa defektu gadījumā iekārtu ekspluatēt stingri aizliegts! Atvienojiet no strāvas padeves līnijas! Nepārnēsājiet un nevelciet ierīci aiz elektrokabeļa! Dārza dīķu un peldbaseinu elektromontāžai jāatbilst LBN. Salīdziniet elektriskā tīkla datus ar datiem uz iekārtas informatīvās plāksnītes vai iepakojuma. Gadījumā, ja radušies jautājumi vai problēmas, jūsu drošības dēļ, griezieties pie sertificēta elektriķa. Lietojiet tikai tādus kabeļus, kurus atļauts ekspluatēt

ārpus telpām. Savienojuma kabeli vēlams uzglabāt noslēgtā vidē, lai izslēgtu iespēju, ka tas tiek sabojāts.

Strāvas kontaktdakšai un visām savienojuma vietām jābūt sausām!

Uzstādīšana

Novietojiet iekārtu horizontālā stāvoklī ar pēdu uz leju (C). Izvēlieties tādu vietu, kura nav pakļauta applūšanai! Minimālais attālums no ūdenstilpnes 2 m. Novietojiet iekārtu tā, lai tā netiktu pakļauta tiešiem saules stariem. Nodrošiniet, lai iekārta nedarbotos bez ūdens padeves!

Uzstādīšanas laikā (A un B), pārbaudiet vai noslēgblīve (2) un O blīve (1) atrodas pareizā vietā.

Darba uzsākšana

Ieslēdziet sūkni un uzpildiet Bitron ar ūdeni. Pārbaudiet vai hermētiski noslēgtas visas savienojuma vietas. Kad tas izdarīts, ieslēdziet iekārtu. Ar pārbaudes stikliņa palīdzību pārbaudiet vai darbojas pareizi UV staru lampa un tīrīšanas rotors (D-7).

Ja zilā gaismā iedegas spilgtāk un blāvāk, tad abas funkcijas darbojas pareizi.

Sānceļš

Ūdens apjoms regulējams ar sānceļa sistēmu. Caur padevi ūdens ieplūst iekārtā. Daļa no ūdens, atkarībā no uzstādīšanas, var ieplūst ūdens ieplūdē (D-3), tajā pašā laikā otra daļa tiek pakļauta UV staru apstrādei, kas pēc tam iztek pa izplūdes līniju (D-1). Optimāla ūdens attīrīšana notiek pateicoties pareizai plūsmas noregulēšanai. Pareiza plūsmas noregulēšana atkarīga no Jūsu sūkņa plūsmas ātruma (l/h). Šim nolūkam iekārtas abas plūsmas regulātori jānoregulē ar vienādu plūsmas jaudu (D-3, D-4).

UV staru lampas nomaiņa

Pēc 8000 darba stundām veikt lampas nomaiņu (G). Ievērojiet darba drošības instrukciju! Piespiest drošības fiksācijas slēgu (D-6), pagriezt Bitron galvu norādītās bultiņas virzienā līdz fiksācijai un uzmanīgi izvilkt ārā kopā ar tīrīšanas rotoru. Tīrīšanas rotoru atvienot no stikla korpusa. Atskrūvēt fiksācijas skrūvi (H) pretēji pulksteņrādītāja virzienam, bet stikla kolbu kopā ar O blīvi izņemt viegli pagriežot. Izvelciet un veiciet lampas nomaiņu (F). Gumijas lenta uz oriģinālās UV staru lampas kalpo kā transportēšanas fiksators, tā nav jāmaina. UV staru lampa iedegsies, kad iekārta pilnībā tiks saslēgta.

Svarīgi! Atļauts izmantot tikai tādas UV lampas, kuru apzīmējums un jauda [W=vati] atbilst tam, kas norādīts uz tipveida plāksnītes.

Noņemt O blīvi no stikla korpusa, notīrīt, pārbaudīt vai nav bojājumu. Stikla korpusu notīrīt no ārpuses ar mitru drānu. Pirms uzstādīšanas pārbaudīt vai tā nav bojāta. O blīvi no jauna uzstādīt stiklas korpusam un korpusu ievietot iekārtas galvā. O blīvi ievietot atverē starp iekārtas galvu un stikla korpusu. Vēlāk ar fiksācijas skrūves palīdzību O blīve tiks iespiesta pareizā vietā. Fiksācijas skrūvi pulksteņrādītāja virzienā pagriezt līdz galam (H). Uzstādiet tīrīšanas rotoru stikla korpusam. Pārbaudiet iekārtas galvā esošo O blīvi, vai tā nav bojāta, un precīzi ievietota. O blīvei jāatrodas pirms iekārtas galvas padziļinājuma (I). Uzmanīgi ievietojiet iekārtas galvu korpusā. Tā rezultātā tīrīšanas rotors un stikla korpusi ievirzīsies dziļāk iekārtas korpusa iekšienē. Iekārtas galvas iekšējam marķējumam jāsakrīt ar marķējumu (G) uz korpusa (G). Uzmanīgi ievietojiet līdz galam korpusā iekārtas galvu.

Norādījums: Ja iekārtas galvu nav iespējams ievietot līdz galam, pārbaudiet vai fiksācijas skrūve pieskrūvēta līdz galam. Pārbaudiet viegli pagriežot iekārtas galvu pretēji bultiņu virzienam (marķējumiem un iekārtas galvas un korpusa jābūt saskaņotiem). Jānofiksējas drošības fiksācijas slēgam. Iesākumā palaist ekspluatācijā sūkni, pēc tam strāvas kabeli ievietot kontaktligzdā.

Tīrīšanas rotora nomaiņa

Ja darba virsma ir nodilusi līdz marķējuma gropei, nepieciešams veikt tīrīšanas rotora nomaiņu. Ievērojiet darba drošības instrukciju! Piespiest drošības fiksācijas slēgu, pagriezt iekārtas galvu (G) līdz galam bultiņas virzienā, uzmanīgi izvilkot ārā kopā ar tīrīšanas rotoru. Tīrīšanas rotoru nomaukt no stikla korpusa un veikt tā nomaiņu. Montāža veicama apgrieztā secībā, tāpat kā UV lampas nomaiņa. Iesākumā palaist ekspluatācijā sūkni, pēc tam iekārtu.

Tīrīšana

Automātiskā tīrīšana

Tīrīšanas rotors patstāvīgi virzās ūdens plūsmas virzienā apkārt stikla caurulei. Ierīcei jāstrādā pastāvīgi. Darbojoties pārtrauktā režīmā, iespējama netīrumu un nogulšņu veidošanās, ko nepieciešams likvidēt katrā tīrīšanas reizē.

Stikla caurules tīrīšana (G)

Ievērojiet darba drošības instrukciju! Piespiest drošības fiksācijas slēgu, pagriezt iekārtas Bitron galvu līdz galam bultiņas virzienā, uzmanīgi izvilkot ārā kopā ar tīrīšanas rotoru. Tīrīšanas rotoru nomaukt no stikla korpusa un veikt tā tīrīšanu. Veikt pamatīgu korpusa tīrīšanu no iekšpuses un ārpusēs. Stiklu notīrīt ar mitru drānu. Tīrīšanas rotoru uzstādīt atpakaļ stikla korpusam. Montāža veicama apgrieztā secībā, tāpat kā UV lampas nomaiņa. Iesākumā palaist ekspluatācijā sūkni, pēc tam pieslēgt iekārtu strāvas padeves līnijai.

Pārbaudes stikliņa tīrīšana (J)

Ievērojiet darba drošības instrukciju! Piespiest drošības fiksācijas slēgu, pagriezt iekārtas Bitron galvu līdz galam bultiņas virzienā, uzmanīgi izvilkot ārā kopā ar tīrīšanas rotoru. Veikt pārbaudes stikliņa tīrīšanu no ārpusēs un iekšpusēs. Norādījums: Pārbaudes stikliņu nav iespējams demontēt! Montāža veicama apgrieztā secībā, tāpat kā UV lampas nomaiņa. Iesākumā palaist ekspluatācijā sūkni, pēc tam pieslēgt iekārtu strāvas padeves līnijai.

Uzglabāšana ziemas apstākļos

Pirms sala iestāšanās iekārta ir jādemontē. Rūpīgi iztīriet un pārbaudiet vai nav kādi bojājumi. Uzglabājiet sausā, nesalstošā vietā.

Dilstošās detaļas

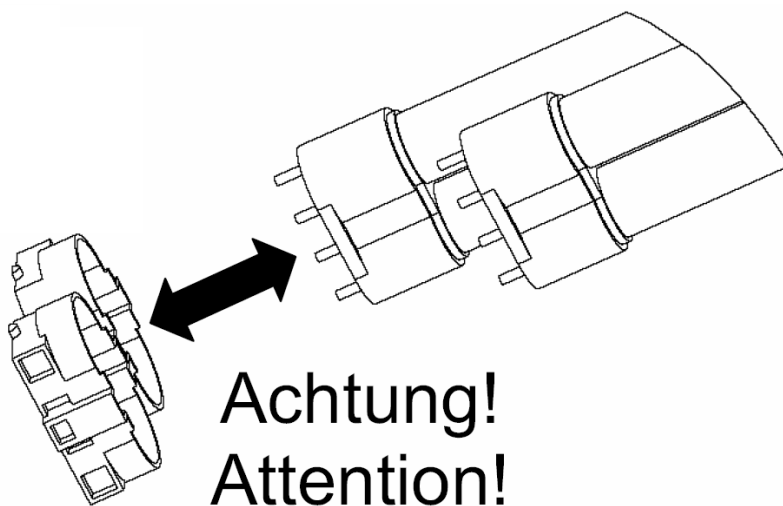
UV staru lampa, kvarca stikls, fiksācijas skrūve un rotors ir dilstošās detaļas, tāpēc garantija uz šīm detaļām neattiecas.

Utilizācija

Ja iekārta ir sabojājusies, to nav iespējams remontēt. Iekārta utilizējama saskaņā ar LBN, saistībā ar pastāvošo likumdošanu. UV staru lampa utilizējama atsevišķi, saskaņā ar likumdošanu. Jautājiet savam dīlerim.









Darbības traucējumi

Darbības traucējumi	Cēloņi	Novēršana
Nav iegūts vēlamais ūdens caurspīdīgums	Nedeg UV staru lampa	Pārbaudīt elektrisko pieslēgumu
	Tīrīšanas rotors/ stikla caurule aizsērējusi	Iztīrīt
	Sūkņa jauda neatbilst prasībām	Skatīt „Uzstādīšana”
	Brūnās suspendētās daļiņas, kas nogulsņējas	Iztīrīt dīķi no lapām un ūdenszālēm
	Ļoti piesārņots dīķis	Pārbaudīt ūdens kvalitātes rādītājus, veikt ūdens nomaiņu
	UV lampai nav pietiekama staru jauda	Pārbaudīt UV lampu, veikt tās nomaiņu pēc 8000 darba stundām
	Nepareiza sānceļa uzstādīšana	Pārbaudīt montāžu, ņemot vērā sūkņa jaudu
Pa izplūdes līnijām netek ūdens	Bloķēta plūsmas sprausla	Atvienot strāvas kabeli, izslēgt sūkni
	Aizsērējušās noplūdes līnijas	Iztīrīt sprauslu un noplūdes līnijas
Ūdens padeve	Rotors negriežas	Ievietot sprauslu, jo ūdens spiediens pārāk zems



Uzmanību! Lai pārbaudītu vai lampa pareizi uzstādīta, pirms tam pilnībā atslēdziet UV staru lampu!

Simboli uz iekārtas informatīvās plāksnītes

	Uzmanību! Magnētiskais lauks!
IP 24	Iekārta aizsargāta no cietajām mehāniskajām daļiņām, iekārta pasargāta no ūdens šļakstu iedarbības.
	Uzmanību! Bīstama UV staru radiācija!
	Aizsargāt no tiešas saules staru iedarbības.
	Var izraisīt veselības draudus cilvēkiem ar kardiostimulātoriem!
	Iekārta nav sala izturīga.
	Lampu paredzēts stiprināt uz parastām, uzliesmojošām stiprināmām virsmām.
	Neizmest kopā ar mājsaimniecības atkritumiem.
	Uzmanību! Uzmanīgi izlasiet lietošanas instrukciju!

Poz.	18C	24C	36C	55C	72C	110C
1	56236	56237	55432	56636	2x55432	2x55636
2	35068	35068	35069	35069	35327	35327
3	35111	35111	35112	35112	35329	35329
4	35028	35028	35028	35028	35335	35335
5	22853	22853	22853	22853	22853	22853
6	35090	35090	35091	35091	35321	35321
7	35092	35092	35092	35092	35092	35092
8	35113	35113	35113	35113	35330	35330
9	26041	26041	26042	26042	27118	27118
10	26143	26143	26143	26143	27117	27117
11	24850	24850	24850	24850	27148	27148
12	35116	35117	35118	35119	35331	35332
13	35120	35121	35122	35123	35333	35334

