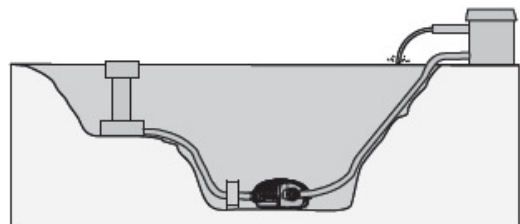
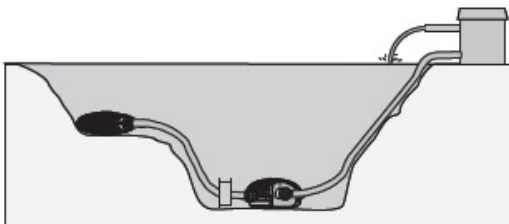
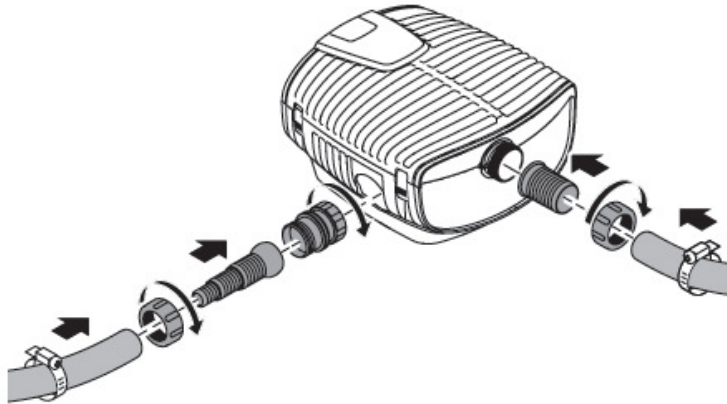
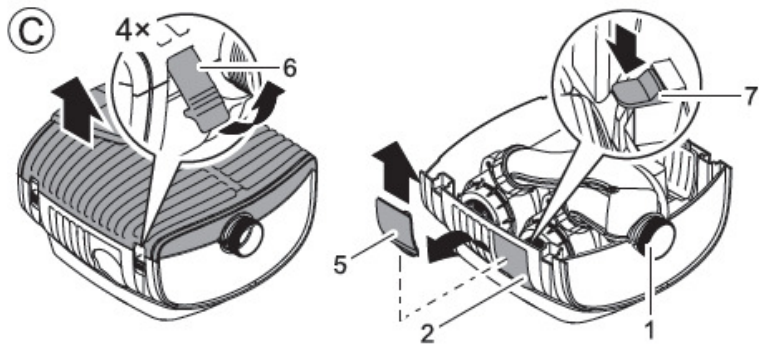
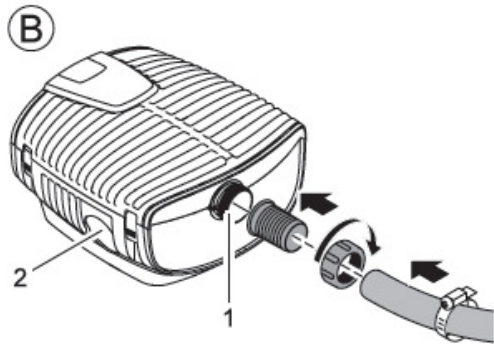
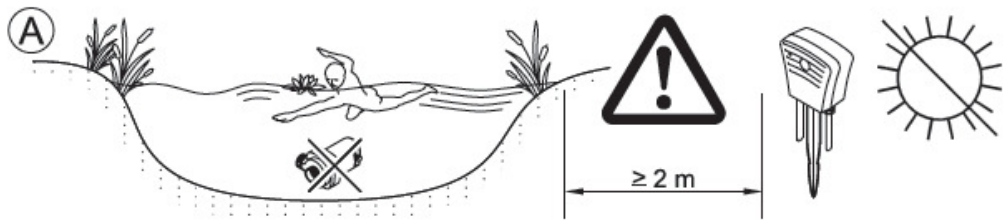


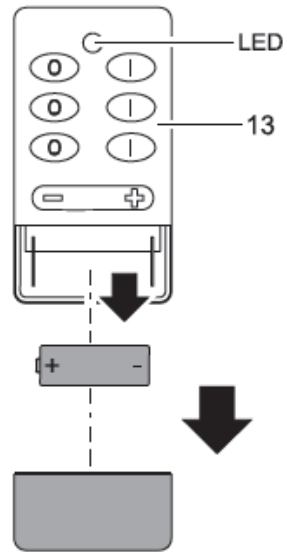
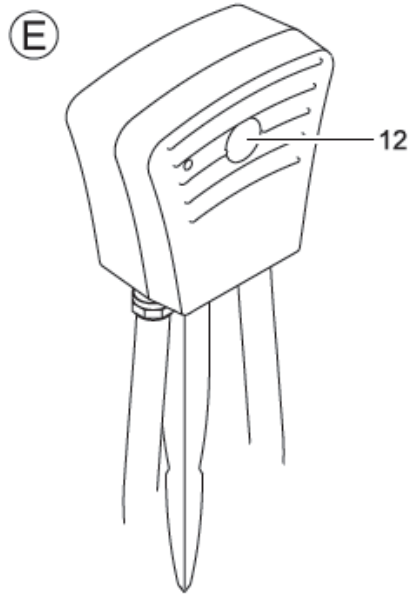
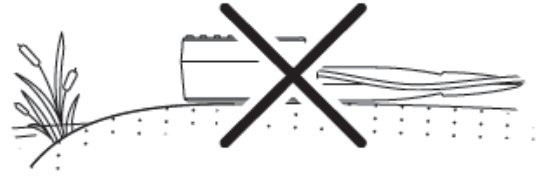
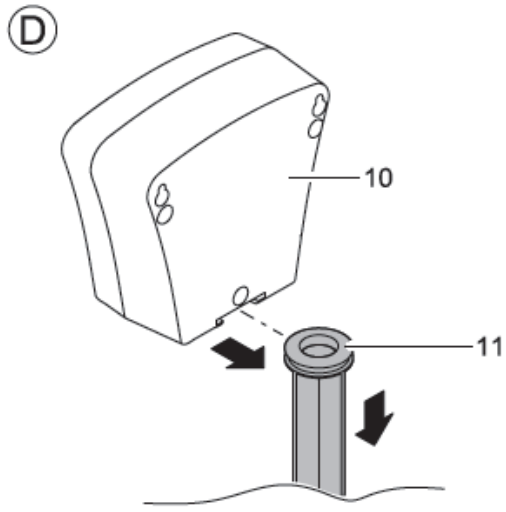
AQUAMAX ECO TWIN

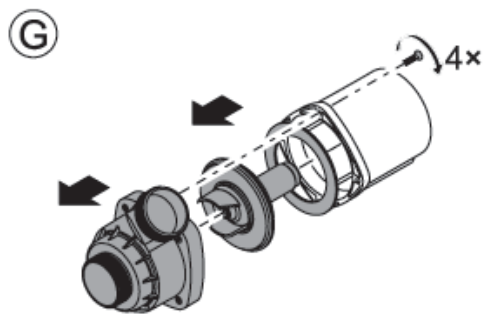
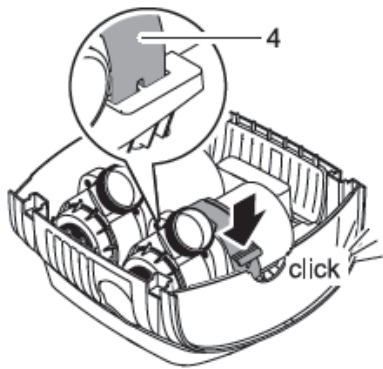
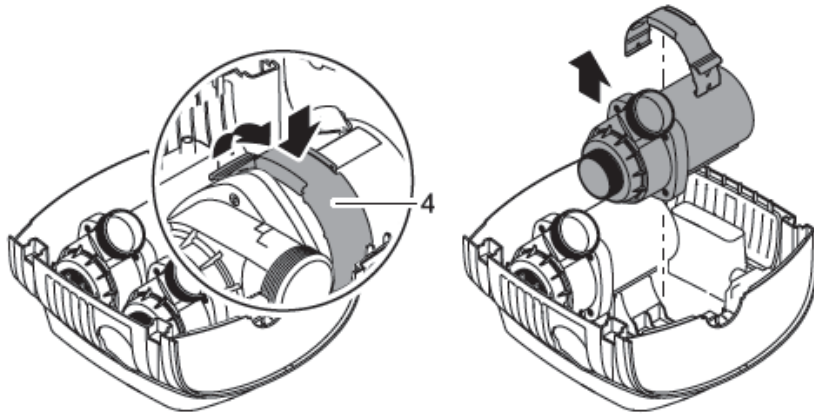
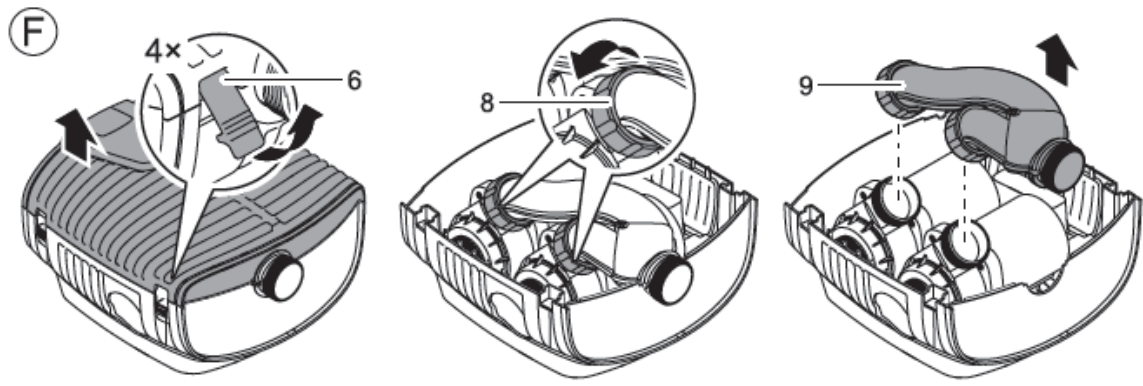
20 000/30 000

Lietošanas instrukcija









Norādījumi, kas attiecas uz instrukciju

Laipni lūgti OASE Living Water. Jūs esat izdarījuši lielisku izvēli, izvēloties **Aquamax Eco Twin 20000/30000**.

Pirms sākat izmantot iekārtu, iepazīstieties ar iekārtas izmantošanas instrukciju! Obligāti ievērojiet drošības pasākumus, kas saistīti ar pareizu un drošu iekārtas ekspluatāciju.

Rūpīgi glabājiet šo instrukciju! Pirms iekārtas nodošanas citam lietotājam, izsniedziet viņam arī ekspluatācijas instrukciju. Jebkādi veicamie darbi, kas saistīti ar iekārtu, atļauti tikai saskaņā ar šo instrukciju.

Simboli

Instrukcijā dotie simboli nozīmē sekojošo:



Bīstama elektriskā trieciena rezultātā iespēja gūt miesas bojājumus

Simbols norāda uz dzīvībai augstu bīstamību, kā rezultātā var iestāties nāve vai iespēja gūt smagas traumas, ja netiek ievēroti darba drošības noteikumi.



Risks gūt miesas bojājumus no vispārējā bīstamības avota

Simbols norāda uz dzīvībai augstu bīstamību, kā rezultātā var iestāties nāve vai iespēja gūt smagas traumas, ja netiek ievēroti darba drošības noteikumi.



Svarīgi norādījumi, lai nodrošinātu pareizu iekārtas darbību.

Komplektā ietilpst:

- filtrējošs sūknis AquaMax Eco Twin – 1gb.
- tālvadības pults -1gb.
- uztvērējs – 1gb.
- balsta spraudnis – 1gb.
- aprīkojuma komplekts – 1 gb.

Pielietojums

Aquamax Eco Twin 20000/30000, turpmāk tekstā saukta iekārta, kā arī visas pārējās komplektā esošās detaļas, drīkst lietot tikai sekojošiem mērķiem:

- Dīķa filtrēšanas sistēmu, ūdenskritumu un strautu nodrošinājumam ar ūdeni.
- Ekspluatācija iespējama, ievērojot iekārtas tehniskos rādītājus.

Ar iekārtu saistītie ierobežojumi:

- Neizmantojiet peldbaseinos;
- Iekārta nav domāta citu šķidrumu pārsūkņēšanai;
- Nav ekspluatējama bez ūdens plūsmas padeves;
- Nav atļauts izmantot rūpnieciskiem vai komerciāliem mērķiem;
- Nav atļauta saskare ar ķīmiskiem, pārtikā izmantojamiem, viegli uzliesmojošiem vai sprādziena bīstamiem materiāliem.



Uzmanību! Iekārtas sabojāšanas risks!

Nodrošināt, lai iekārtā neiekļūst gaiss vai tā nedarbojas bez ūdens padeves. Nepieslēgt iekārtu pie kopējās ūdens padeves sistēmas.

Darba drošība

Rūpnīca **OASE** izgatavojusi iekārtu pēc jaunākajām tehnoloģijām, saskaņā ar drošības normām. Neskatoties uz to, ierīce var kļūt bīstama cilvēkiem, kā arī radīt materiālus zaudējumus, ja tā tiek izmantota netbilstoši, vai nav ievēroti tehnikas drošības noteikumi.

Drošības apsvērumu dēļ, bērniem, jaunākiem par 16 gadiem, kā arī personām, kas nespēj novērtēt bīstamību vai nav iepazīstināti ar ekspluatācijas instrukciju, izmantot konkrēto iekārtu aizliegts! Uzraugiet bērnus, lai nodrošinātu, ka viņi nespēlējas ar iekārtu.

Ūdens un elektrības saskarsmes iespējamie riski:

- Ja iekārta ir nepareizi savienota vai zaudēts savienojums, kā rezultātā, ūdenim nonākot saskarsmē ar elektrību, personai var izraisīt nāvi vai gūt spēcīgas elektrotraumas.
- Pirms pieskaršanās ūdens virsmai, vienmēr izslēgt strāvas padevi visās iekārtās, kas ievietotas ūdenī.

Pareiza elektroinstalācija

- Elektroinstalācija jāveic saskaņā ar visiem valsts būvnormatīviem, uzticot veikt darbus profesionālam elektriķim.
- Profesionāls elektriķis ir persona, kurai ir profesionālā izglītība, zināšanas un pieredze darbā ar elektrību. Elektriķa pienākumos ietilpst apzināties riskus, kas saistīti ar attiecīgo sfēru, kā arī darba drošības noteikumu, regulu ievērošana saskaņā ar valsts būvnormatīviem.
- Jūsu pašu drošībai konsultējaties ar kvalificētu elektriķi, ja radušies jautājumi vai saskaraties ar kādām problēmām.
- Pirms veicat iekārtas uzstādīšanu, salīdziniet elektriskā tīkla datus ar datiem uz iekārtas informatīvās plāksnītes vai iepakojuma.
- Iegaumēt, ka iekārtai jābūt pieejamām strāvas padeves līnijām, kas aprīkotas ar strāvas noplūdes automātu ar jutību ne mazāku par 30mA.
- Pagarinātājkaabeļiem un elektrības pagarinājājiem jābūt piemērotiem lietošanai ārpus telpām.
- Nodrošināt, lai elektrības savienojuma kabeļa šķērsriezums nav mazāks par gumijas šļūteni ar apzīmējumu H05RN-F. Pagarinātājkaabeļiem jāatbilst DIN VDE 0620 standartam.
- Aizsargāt kontaktdakšu no mitruma.
- Pieslēgt iekārtu tikai atbilstoši uzstādītā kontaktligzdā.

Droša ekspluatācija

- Nekad nedarboties ar iekārtu, ja ir konstatēti elektrības kabeļa vai korpusa bojājumi.
- Nekad nepārvietot vai nevīkt iekārtu aiz kabeļa.
- Savienojuma kabeli uzglabāt noslēgtā vidē, lai izslēgtu iespēju, ka tas tiek sabojāts, vai aiz tā paklūp cilvēki.
- Nekad neatveriet iekārtas korpusu vai tam piederošās daļas, ja ekspluatācijas instrukcijā tas nav norādīts.
- Atļauts izmantot tikai oriģinālo aprīkojumu un rezerves daļas.
- Aizliegts veikt ierīces tehniskās izmaiņas.
- Remontu uzticēt tikai autorizētiem OASE servisa centriem.
- Ja elektriskais kabelis ir bojāts, tā nomaiņa nav iespējama, jāmaina iekārta vai tās komponenti.
- Pirms uzsākt iekārtas ekspluatāciju, pārlicināties vai ūdenī neatrodas cilvēki.
- Sargāt kontaktdakšu un kontaktligzdu no mitruma piekļūšanas.

Svarīgi! Iekārta aprīkota ar pastāvīgo magnētu. Magnētiskais lauks var negatīvi ietekmēt kardiostimulatorus.

Uzstādīšana

Novietojiet iekārtu horizontālā stāvoklī, nodrošinot tai stabilu, līdzenu pamatni. Iekārtai jābūt iegremdētai ūdenī. Raidītāju novietot vismaz 2 m attālumā no ūdenstilpnes, no applūšanas pasargātā vietā. Raidītāja nostiprināšanai zemē izmantot komplektā esošo balsta spraudni vai ar 2 skrūvju palīdzību pieskrūvēt raidītāju pie sienas. To darot, raidītāja korpusu valā neskrūvēt. Nodrošināt, lai raidītājs netiktu pakļauts tiešai saules staru iedarbībai. Lai vajadzības gadījumā sūkni varētu viegli izvilkt laukā no ūdens, pirms ievietojat sūkni ūdenī, pie tā apakšējā filtrējošā vāka piestiprināt trosi (izvelkot to cauri vāka atverēm).

Uzstādīšana

Iekārtas pievienošana

Zīm. B, C

Ieteikums pakāpienveida adapteru un cauruļu savienojumu izmantošanai:

- Sūkņa izplūdes ligzda (1): cauruļu savienojums 2"(alternatīva: pakāpienveida adapteris no 1" līdz 1 ½")
- Otrā ieplūdes ligzda (2): pakāpienveida adapteris no 1" -1 ½"

Caurulei uzvilkt uznavuzgriezni un savilci. Nostiprināt cauruli uz pakāpienveida adaptera vai parastā cauruļu savienojuma un nofiksēt ar savilci. Ievietojiet to sūkņa izplūdes ligzdai (1) vai otrajai ieplūdes ligzdai un ar roku stingri pieskrūvējiet uznavuzgriezni.

Izmantojot iekārtu kopā ar dīķa filtru

Zīm. B:

Sūkņa izplūde (1) jāsavieno ar dīķa filtru. Aizvērt ciet otru ieplūdes ligzdu ar vāciņu (5) (ietilpst komplektā).

Izmantojot iekārtu kopā ar satelītfiltru vai skimmeri un dīķa filtru

Zīm. C:

Pievienot satelītfiltru vai skimmeri sūkņa otrai ieplūdes ligzdai (2). Iepriekš noņemt vāciņu (5).;

- Atvērt stiprinājuma klipšus (6) un noņemt virsējo filtrējošo vāku.
- Uzspiest fiksācijas āķim (7) un noņemt no apakšējā filtrējošā vāka.
- Ievietojiet adapteri
- Uzlikt atpakaļ virsējo filtrējošo vāku un nofiksēt ar āķiem (6)
- Otrajai ieplūdes ligzdai (2) pievienot satelītfiltru vai skimmeri. Sūkņa izplūdes ligzdu (1) savienot ar dīķa filtra iekārtu.

Raidītāja uzstādīšana

Zīm. (D)



Uzmanību! Nekad nepakļaujiet iekārtu ilgstošai mitruma ietekmei

Iespējamās sekas: Var tikt bojāta iekārta

Aizsardzības pasākumi: iekārtu novietojiet vietā, kur tā būs pasargāta no mitruma.

Izmantojiet aizsargvāku.

- Iespraust stingri zemē balsta spraudni (11).
- Raidītāju (10) uzspraust balsta spraudnim.
- Pārlicināties, ka raidītājs ir stingri nofiksēts.

Ekspluatācija



Uzmanību! Sūknis nedrīkst darboties bez ūdens

Iespējamās sekas: Var tikt bojāta iekārta

Aizsardzības pasākumi: Regulāri pārbaudiet ūdens līmeni. Principiāli sūknim vienmēr jābūt zem ūdens līmeņa.



Uzmanību! Iebūvētais termorelejs automātiski atslēdz iekārtu pārkaršanas

gadījumā. Kad iekārta ir atdzisusi, tā automātiski ieslēdzas. **Pastāv negadījumu risks!**

Elektropadeves pieslēgums:

Ieslēgšana: Iespraust kontaktdakšu kontaktligzdā. Iekārta ieslēdzas automātiski, kolīdz tai nodrošināta strāvas padeve.

Izslēgšana: Izraut kontaktdakšu no kontaktligzdas.



Piezīme:

Sūkņa maksimālā jauda tiek sasniegta tikai pēc vairākām darba stundām.

Uzsākot sūkņa ekspluatāciju, tas automātiski 2 minūšu periodā veic pašdiagnostiku (**Environmental Function Control (EFC)**). Turklāt sūknis darbojas ar atšķirīgu jaudu un veic vides atpazīšanas funkciju- tukšgaitā (bloķēšanas režīmā) vai ir iegremdēts ūdenī. Ja darbojas tukšgaitā, aptuveni pēc 90 sekundēm, sūknis atslēdzas. Sūknis regulāri ar nelieliem intervāliem mēģinās automātiski ieslēgties. Darbības traucējumu gadījumā, pārtrauciet elektropadevi un iegremdējiet sūkni ūdenī vai novērsiet darbības traucējumus. Sekojoši tam, sūknis darbināms no jauna.

Tālvadības pults (E13)

Piespiediet jebkuru taustiņu uz pults, lai pārbaudītu tās darbību. Jāiedegas gaismas diodei. Darbības rādiuss atkarībā no reljefa līdz 80m. Jaudas samazināšanas gadījumā (apmēram pēc 1 gada) nomainīt pults bateriju.

Tālvadības pults apmācība

Nospiež uz raidītāja apmācības taustiņu un paturēt 1 sekundi. Pēc tam nospiež un uz 3 sekundēm paturēt pults augšējo kreiso taustiņu. Saskaņā ar šo darbību, iespējams raidītājam pieslēgt līdz pat 10 pultīm.

Informācijas dzēšana

Piespiežot taustiņu (E12) uz raidītāja, paturēt to vismaz 5 sekundes, notiek informācijas dzēšana. Pēc tam no jauna iespējams veikt pults apmācību.

Tālvadības pults funkcijas

Sūknis 1- izslēgt (0), sūknis 1- ieslēgt (I). Sūknis 2- izslēgt (0), sūknis-2 ieslēgt (I). Izmantot atmiņu 0 un I. Atmiņas 0 un I pārplānošana (rūpnīcas uzstādījums 0=25% un I=75%. Sūkņa ieslēgšana (+) = lielākam ūdens apjomam, (-) = mazākam ūdens apjomam.

Bateriju nomaiņa

Nospiež uz leju mēlīti pults aizmugurē, ievietojiet jaunu bateriju (tips 23A). Ievērot polaritātei.

Tīrīšana un apkope



Uzmanību! Bīstams elektriskais spriegums.

Iespējamās sekas: Nāve vai smagas traumas.

Aizsardzības pasākumi:

- Pirms pieskaršanās ūdens virsmai, atvienot no elektrības strāvas padeves kabeli, visām ūdenī esošajām iekārtām.
- Izraut kontaktdakšu no kontaktligzdas, pirms veikt jebkādas, ar iekārtu saistītus remontdarbus.

Iekārtas tīrīšana

Ja nepieciešams, iztīrīt iekārtu ar tīru ūdeni, izmantojot mīkstu birsti.

- Nekādā gadījumā neizmantojot agresīvus tīrāmos līdzekļus vai ķīmiskos šķīdumus. Šādi līdzekļi var sabojāt iekārtas korpusu vai pasliktināt iekārtas darbību.
- Stipru nogulšņu (kaļķa nogulsnes) gadījumā var izmantot mājsaimniecībā paredzētos līdzekļus, bet tādus, kas nesatur hloru un etiķi. Pēc tam iekārtu rūpīgi izskalot ar tīru ūdeni.

Sūkņa tīrīšana

Sūkņa izņemšana no apakšējā filtrēšanas vāka:

Zīm. (F)

- Atvienot caurules no iekārtas. Attaisīt klipšus (6) un noņemt augšējo filtra vāku.
- Atskrūvēt abus uzmauzgriežņus (8) un noņemiet „Y” veida sadalītāju (9).
- Attaisīt sūkņa fiksācijas skavas (4) un izņemt to laukā no apakšējā filtrējošā vāka.

Piezīme: Drošam sūkņa stiprinājumam pārbaudīt vai fiksācijas skavas (4) ir nostiprinātas.

Sūkņa korpusa atvēršana:

Zīm. (G)

- Atskrūvēt skrūves un noņemt sūkņa korpusu.
- Iztīrīt sūkņa korpusu, blīvgredzenu un rotoru, izmantojot tīru ūdeni un birsti.
- Pārbaudīt vai detaļas nav bojātas, ja nepieciešams, nomainīt.
- Salikt iekārtu atpakaļ.

Bojājumi

Bojājums	Iemesls	Novēršana
Sūknis neieslēdzas	Nav strāvas padeves	Pārbaudiet strāvas padevi. Veiciet apkopi, pārbaudiet pievadošās līnijas. Pārbaudīt darba mezgla gaitu.
Sūknis nesūknē ūdeni	Nosprostots filtra korpus	Notīrīt filtrējošā korpusa vākus. Cik vien iespējams saīsināt šļūtenes, noņemot nevajadzīgos savienojumus. Pārbaudīt darba mezgla gaitu.
Nepietiekams plūsmas nodrošinājums	Nosprostots filtra korpus Pārāk liels ūdens spiediena zudumi līnijā	Notīrīt filtrējošā korpusa vākus. Cik vien iespējams saīsināt šļūtenes, noņemot nevajadzīgos savienojumus. Pārbaudīt darba mezgla gaitu.
Pēc neilga darbības perioda sūknis izslēdzas	Pārāk liels ūdens piesārņojums Pārāk augsta ūdens temperatūra	Iztīriet sūkni Ievērojiet, ka maksimālā ūdens temperatūra nedrīkst būt augstāka par +35°C
Tālvadības pults darbības diapazons samazinās	Baterijas ir gandrīz izlādējušās	Nomainiet baterijas
Tālvadības pults darbības diapazons svārstās	Citas tuvumā esošās ierīces traucē pults darbībai Neveiksmīgi izvēlēta	Izslēdziet citas tuvumā esošās ierīces (piemēram, mobīlais telefons, tālvadības

	raidītāja vieta	termometrs u.c.) Izvēlieties labāk piemērotu vietu raidītājam. Vajadzības gadījumā palieliniet attālumu no zemes līdz raidītājam
Tālvadības pulsts nestrādā	Baterijas izlādējušās vai nepareizi ievietotas. Tālvadības pulsts nav apmācīts. Ir notikusi raidītāja informācijas dzēšana	Pārbaudīt funkcijas Veikt pulsta apmācību Pārprogrammēt tālvadības pulti

Utilizācija



Neizmest iekārtu kopā ar mājsaimniecības atkritumiem! Nodot iekārtu atbilstošos atkritumu pieņemšanas punktus. Utilizējot iekārtu, padarīt to nelietojamu, nogriežot elektrības kabeli.



Izlietoto bateriju utilizācija

Neizmest iekārtu kopā ar mājsaimniecības atkritumiem! Nodot baterijas atbilstošos atkritumu pieņemšanas punktus.

Izlietoto bateriju utilizācija Eiropas savienībā

Kā lietotājam Jums ir uzlikts par pienākumu izlietotās baterijas nodot atbilstošās izlietoto bateriju pieņemšanas vietās vai vietās, kur tās iegādātas. Nodošana ir par brīvu.

Baterijas satur šādas kaitīgas vielas:

Pb = baterijas satur svīnu

Cd = baterijas satur kadmiju

Hg = baterijas satur dzīvsudrabu

Li = baterijas satur litiju



Uzglabāšana ziemā

Iekārta ir sala izturīga līdz -20°C. Ja iekārtu nolemts pa ziemu dīķī neturēt, tad rūpīgi iztīrīt ar mīkstu birsti un tīru ūdeni. Pārbaudīt vai nav kādi bojājumi. Uzglabāt iemērktu ūdenī vai uzpildītu ar ūdeni. Kontaktdakša nedrīkst būt iemērcta ūdenī!

Remonts

Bojātu korpusu vairs nevar salabot un iekārtas tālāka ekspluatācija ir aizliegta. Utilizējiet iekārtu saskaņā ar likumdošanu.






Dilstošās detaļas

Rotors ir detaļa, kas nolietojas, tāpēc garantija uz to neattiecas.

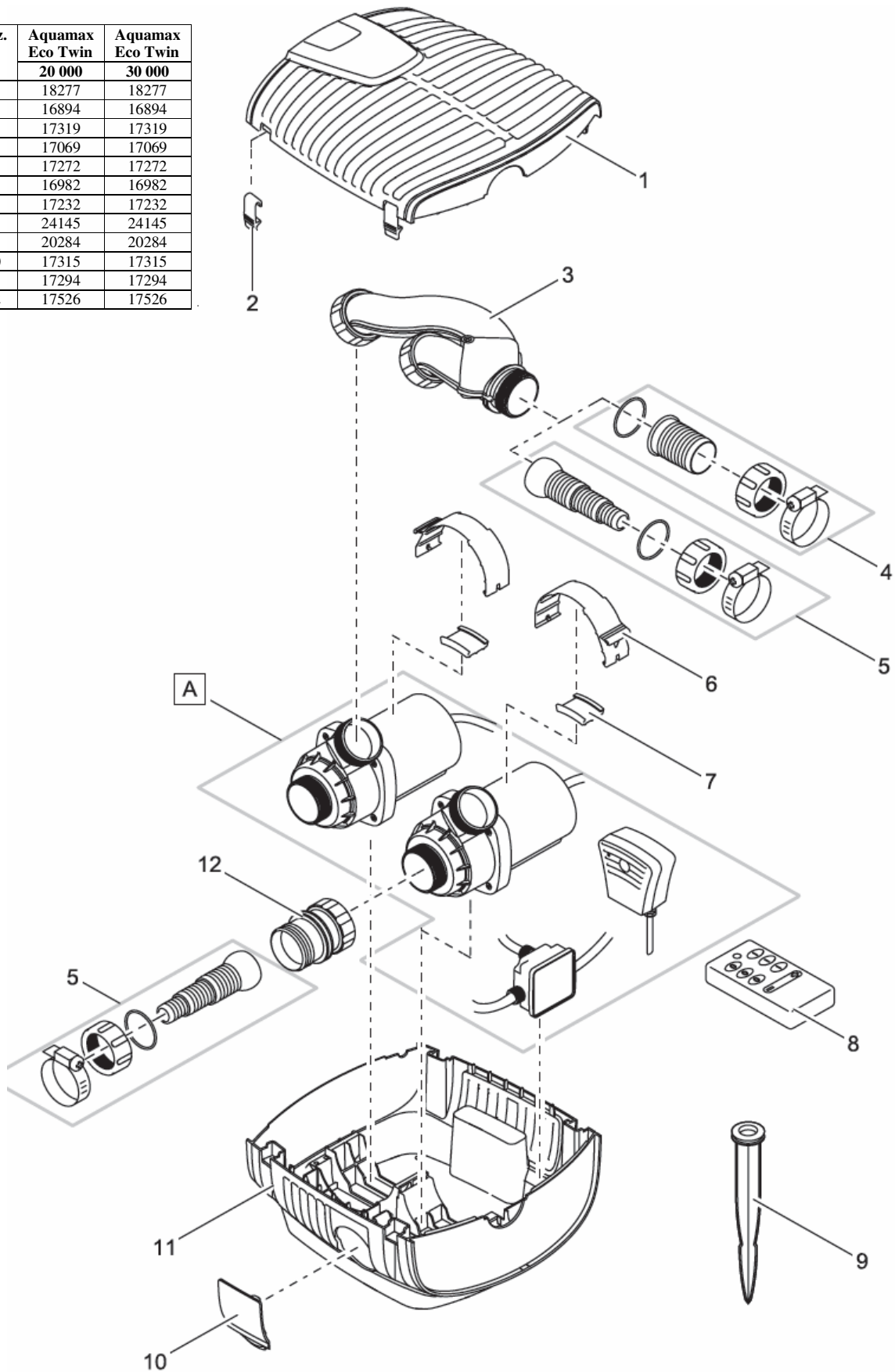
Tehniskie rādītāji

Aquamax Eco Twin	Tips	Nominālais spriegums	Jauda (W)	Maks. ražīgums (l/h)	Maksimālais spiediens (m)	Iegremdēšanas dziļums (m)	Svars (kg)	Ūdens t°
	20 000	220-240V,	198	20 000	4.5	4,0	11	+4...+35°C
	30 000	50Hz	320	30 000	5.2			

Simboli uz iekārtas informatīvās plāksnītes

IP 68 	Iekārta aizsargāta no putekļu iekļūšanas. Iekārta iegremdējama ūdenī līdz 4 m
	Iespējami draudi personām ar kardiostimulatoru
	Sargāt no tiešu saules staru iedarbības
	Neizmest kopā ar mājtsaimniecības atkritumiem
	Uzmanību! Uzmanīgi izlasiet lietošanas instrukciju

Poz.	Aquamax Eco Twin	Aquamax Eco Twin
	20 000	30 000
1	18277	18277
2	16894	16894
3	17319	17319
4	17069	17069
5	17272	17272
6	16982	16982
7	17232	17232
8	24145	24145
9	20284	20284
10	17315	17315
11	17294	17294
12	17526	17526



A

Poz.	AquaMax Eco Twin	
	20 000	30 000
13	6055	6055
14	17513	17513
15	17965	17965
16	17969	17970

