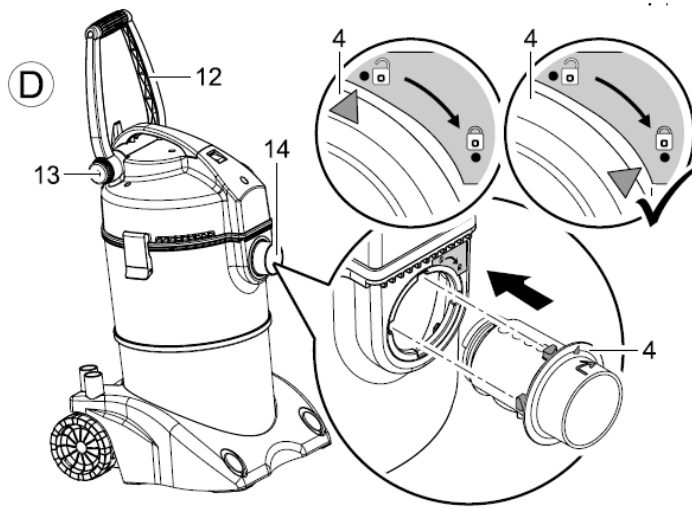
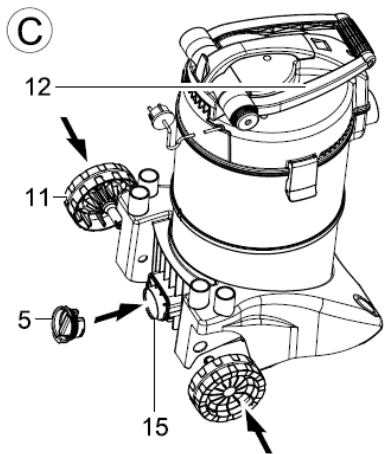
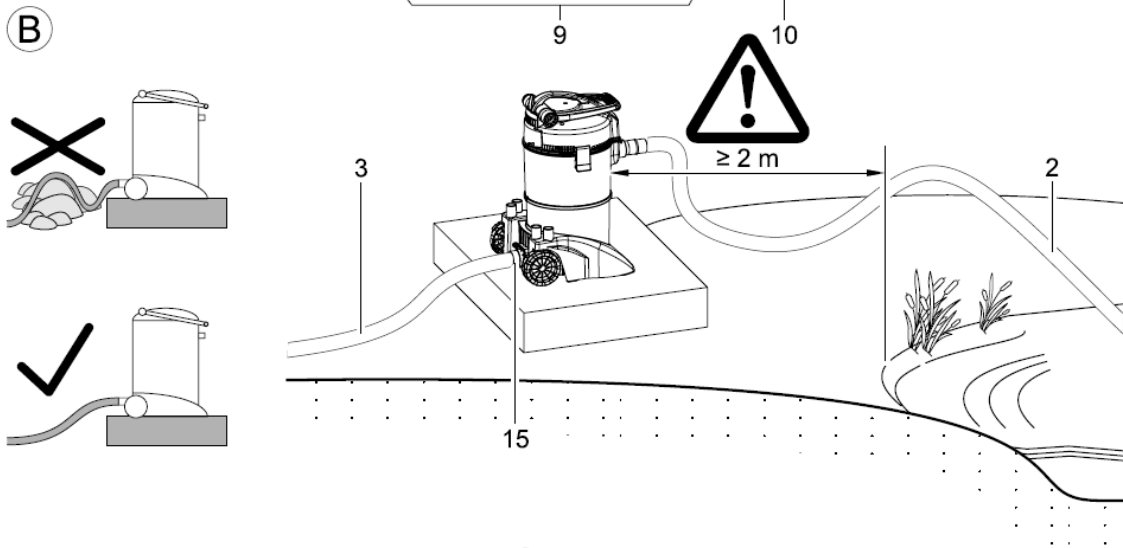
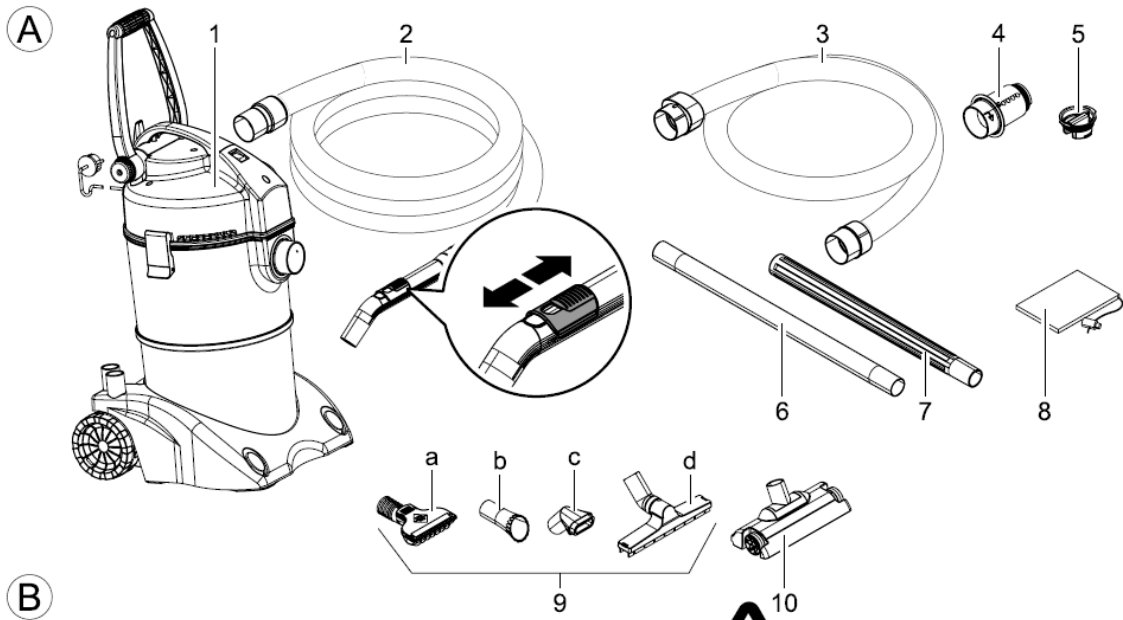


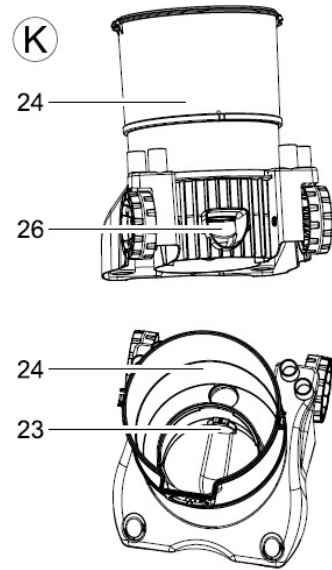
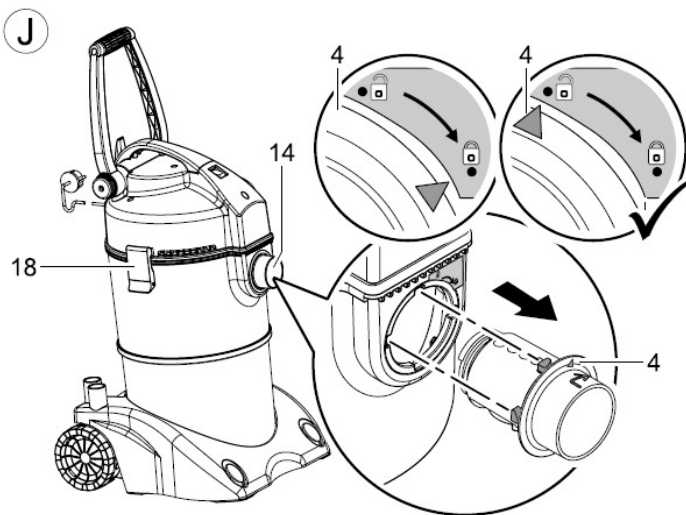
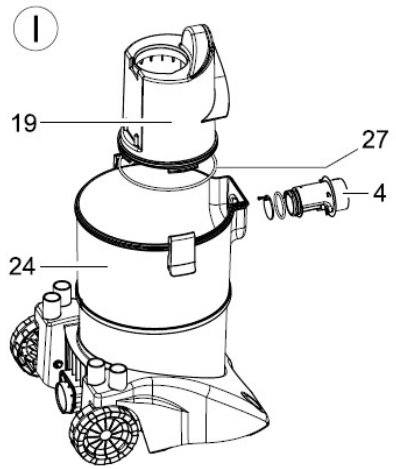
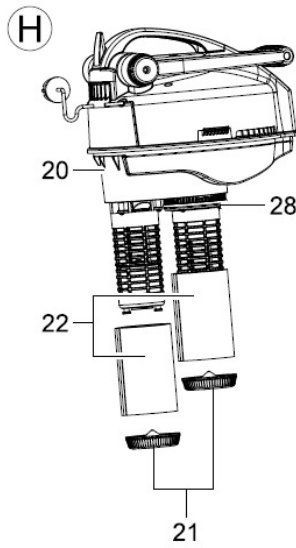
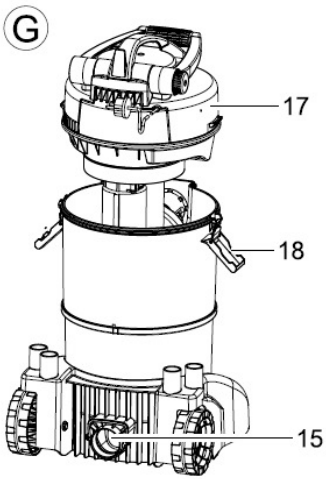
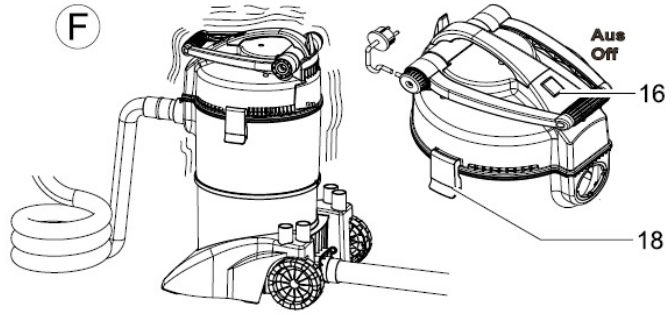
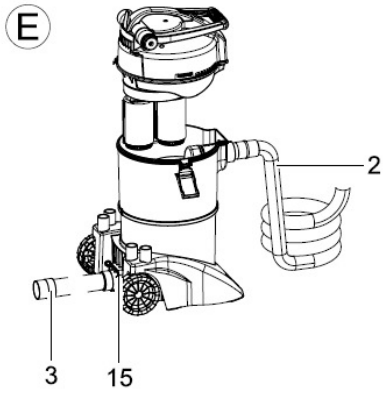


## PONDOVAC 4

Ekspluatācijas instrukcija







## Lietošanas instrukcijas tulkojums no oriģināla

### Norādījumi, kas attiecas uz instrukciju

Laipni lūgti OASE Living Water. Izvēloties **Pondovac 4** iekārtu, Jūs esat izdarījuši labu izvēli. Pirms uzsākat iekārtas ekspluatāciju, lūdzu izlasiet instrukciju un iepazīstieties ar iekārtu. Nodrošiniet, ka visi, ar šo iekārtu veicamie darbi, tiek veikti saskaņā ar instrukciju. Ievērojiet drošības instrukciju pareizai un drošai iekārtas lietošanai. Rūpīgi glabājiet doto instrukciju! Pirms iekārtas nodošanas citam lietotājam, izsniedziet viņam ekspluatācijas instrukciju.

### Komplektā esošās detaļas

Figūra (A)	Skaitis	Nosaukums
<b>1</b>	1	Pondovac 4 iekārta nogulšņu izsūkšanai
<b>2</b>	1	Uzsūcošā šļūtene 5 m
<b>3</b>	1	Drenējošā šļūtene 2,5m
<b>4</b>	1	Ieplūdes sadalītājs
<b>5</b>	1	Korķis
<b>6</b>	1	Pagarinošā caurule, caurspīdīga
<b>7</b>	4	Pagarinošā caurule, alumīnija (Al)
<b>8</b>	1	Netīrumus savācošs maiss
<b>9</b>		Uzgaļu komplekts
<b>a</b>	1	Universālais uzgalis
<b>b</b>	1	Uzgalis pavedienveida aļģēm
<b>c</b>	1	Birstveida uzgalis
<b>d</b>	1	Uzgalis mitruma savākšanai
<b>10</b>	1	Liels uzgalis
	1	Lietošanas instrukcija

### Pielietojums

Pondovac 4, turpmāk tekstā saukta iekārta, paredzēta nogulšņu un duļķu izsūkšanai no dīķa un liekā mitruma savākšanai. Komplektā esošās sastāvdaļas paredzēts izmantot tikai šiem mērķiem. Filtrs paredzēts tikai šķidrumam. Izmantojot to putekļu un gružu savākšanai, tas neatgriezeniski tiks sabojāts.

Iekārtu paredzēts izmantot tikai privātām vajadzībām, neizmantojot to komerciāliem nolūkiem vai izplatīšanai. Nemēģiniet izmantot iekārtu viegli uzliesmojošu vielu vai toksisku šķidrumu sūkšanai:

- (piemēram: benzīns, asbests, asbesta putekļi, kopētāja pulveri),
- gaistošas vielas,
- karstus vai kvēlojošus pelnus,
- putekļus, smiltis vai līdzīgus netīrumus.

## **Darba drošības instrukcija**

Rūpnīca **OASE** izgatavojusi iekārtu pēc jaunākajām tehnoloģijām, saskaņā ar drošības normām. Neskatoties uz to, ierīce var kļūt bīstama cilvēkiem, kā arī radīt materiālus zaudējumus, ja tā tiek izmantota netbilstoši, vai nav ievēroti tehnikas drošības noteikumi.

**Drošības apsvērumu dēļ, bērniem, jaunākiem par 16 gadiem, kā arī personām, kas nespēj novērtēt bīstamību vai nav iepazīstināti ar ekspluatācijas instrukciju, izmantot konkrēto iekārtu aizliegts! Uzraugiet bērnus, lai nodrošinātu, ka viņi nespējjas ar iekārtu.**

### **Bīstamība – sprādzienbīstama vide**

Iekārta nav sprādziendroša. Nekādā gadījumā neizmantojiet iekārtu saskarē ar sprādzienbīstamiem putekļiem, šķidrums vai tvaikiem.

#### **Ūdens un elektrības saskarsmes iespējamie riski**

- Ja iekārta ir nepareizi savienota vai zaudēts savienojums, kā rezultātā, ūdenim nonākot saskarsmē ar elektrību, personai var izraisīt nāvi vai gūt spēcīgas elektrotraumas.
- Pirms pieskaršanās ūdens virsmai, vienmēr izslēdziet strāvas padevi visās iekārtās, kas ievietotas ūdenī.

### **Pareiza elektroinstalācija**

- Elektroinstalācijai jāatbilst visiem LBN un to uzstādīšanu uzticēt sertificētam elektriķim.
- Profesionāls elektriķis ir persona, kurai ir profesionālā izglītība, zināšanas un pieredze darbā ar elektrību. Elektriķa pienākumos ietilpst apzināties riskus, kas saistīti ar attiecīgo sfēru, kā arī darba drošības noteikumu, regulu ievērošana saskaņā ar valsts būvnormatīviem.
- Jūsu pašu drošībai konsultējaties ar kvalificētu elektriķi, ja radušies jautājumi vai saskaraties ar kādām problēmām.
- Pirms veicat iekārtas uzstādīšanu, salīdziniet elektriskā tīkla datus ar datiem uz iekārtas informatīvās plāksnītes vai iepakojuma.
- Pieslēdziet iekārtu tikai atbilstoši uzstādītā kontaktligzdā.
- Pagarinātājkabeļiem un elektrības pagarinātājiem jābūt piemērotiem lietošanai ārpus telpām.

### **Droša ekspluatācija**

- Nekad nedarbiniet iekārtu lietūs laikā, kā arī neatstājiet to lietū.
- Minimālais drošības attālums starp iekārtu un ūdens virsmu ir 2 m.
- Pirms uzsākat iekārtas ekspluatāciju, pārlicinieties vai ūdenī neatrodas cilvēki.
- Nekad nedarbojieties ar iekārtu, ja ir konstatēti elektrības kabeļa vai korpusa bojājumi.
- Nekad nepārvietojiet vai nevelciet iekārtu aiz kabeļa.
- Novelciet kabeli tā, lai izslēgtu iespēju, ka tas tiek sabojāts, vai aiz tā paklūp cilvēki.
- Nekad neatveriet iekārtas korpusu vai tam piederošās daļas, ja ekspluatācijas instrukcijā tas nav norādīts.
- Atļauts izmantot tikai oriģinālo aprīkojumu un rezerves daļas.
- Aizliegts veikt ierīces tehniskās izmaiņas.
- Remontu uzticēt tikai autorizētiem OASE servisa centriem.

## **Uzstādīšana**

### **Priekšdarbi ( Fig. C,D,E):**

- Pievienojiet riteņus (11) korpusam.
- Atvirziet transportēšanas rokturi (12) vajadzīgajā stāvoklī. Lai to izdarītu, atskrūvējiet skrūvi (13), atvirziet rokturi un pieskrūvējiet skrūvi atpakaļ.
- Ievietojiet pagriežot izplūdes sadalītāju (4) ieplūdes atverē (14).
- Pievienojiet uzsūcošo šļūteni (2) izplūdes sadalītājam (4).
- Pievienojiet pagarinošo šļūteni (Fig. A 6, 7) šļūtenes (2) uzgalim. Caurspīdīgā caurule (6) ļauj labāk kontrolēt un savlaicīgi novērst nosprostojumus.
- Atbilstoši piemeklējiet un uzstādiet nepieciešamo uzgali (9, 10).

**Piezīmes:** Jo vairāk tiek lietotas šļūtenes, jo augstāki ir pretestības radītie zudumi. Rezultātā samazinās uzsūkšanas jauda.

### **Nogulšņu uzsūkšanas režīms (Fig. B, E)**

**Piezīmes:** Ja iekārta tiek izmantota nogulšņu uzsūkšanai, notekūdens tiek drenēts caur drenāžas šļūteni (Fig. B 3). Ūdens netiek savākts konteinerā.

#### **Sekojoši:**

- Novietojiet iekārtu vismaz 2m attālumā no ūdenstilpnes.
- Izritiniet drenāžas šļūteni (3) ar nelielu slīpumu: novietojiet iekārtu nedaudz augstāk. Pārlicinieties, lai tā būtu stabili novietota. Pārlicinieties, lai drenāžas atvere (15) atrodas virs ūdens līmeņa.
- Iespraudiet drenāžas šļūteni (3) savācējkonteinera drenāžas atverē(15).
- Pārlicinieties, lai šļūtene ir iztaisnota: bez samezglējumiem uz līdzenas virsmas. Notekūdenim jānotek brīvi. Tā novadīšana notiek saskaņā ar vietējiem apstākļiem.

**Norādījumi:** Pievienojot netīrumu savācošo maisu (Fig. A, 8) drenējošās šļūtenes (3) brīvajam galam, iespējams notekūdeni novadīt atpakaļ ūdenstilpnē kopā ar rupjajiem netīrumiem, tādiem kā lapas vai ūdenszāles. Alternatīva tam - atsūkņētās dūņas izmantojamas kā dārza mēslojums. Šajā gadījumā, drenāžas šļūteni novietot tieši apstādījumu dobē. Pretējā gadījumā utilizējiet tos saskaņā ar vietējiem apstākļiem.

### **Mitruma nosūkšanas režīms**

**Norādījumi:** izmantojot iekārtu šim nolūkam, notekūdens tiek savākts tvertnē. Maksimāli iespējams savākt 10 l ūdens.

#### **Sekojoši:**

- Novietojiet iekārtu vismaz 2m attālumā no ūdenstilpnes.
- Ieskrūvējiet noslēgkorķi (Fig. C,5) iekārtas izplūdes atverē (15).

### **Uzgaļu pielietojums(Fig. A 9,10):**

Universālais uzgalis (a): nogulšņu izsūkšanai no ūdenstilpnes neiesūcot sīkus akmentiņus.

Pavedienveida aļģu savākšanas uzgalis (b): aļģu atdalīšanai un savākšanai.

Birstveida uzgalis (c): noturīgu netīrumu savākšanai.

Lielais uzgalis (10): Lielu, līdzenu virsmu notīrīšanai.

Uzgalis mitruma savākšanai (d): Tiek izmantota tikai mitruma nosūkšanas režīmā, liekā ūdens vai netīrā ūdens savākšanai.

**Piezīmes:** Vienmēr darbojieties lēnām un uzmanīgi, lai novērstu nogulšņu virpuļošanu augšup.

## **Uzsākšana**

**Uzmanību!** Nekad neuzsāciet iekārtas ekspluatāciju bez filtra (Fig. H, 22) vai pludiņa. Gan filtrs, gan pludiņš iekļauts sastāvā. Nekad nesūciet putekļus vai netīrumus!

Pieslēdziet iekārtu strāvas padeves līnijai. Iekārta ir aprīkota ar ieslēgšanas slēdzi (fig. F, 16):

Pozīcija I: Automātiskais režīms. Nepārtraukta darbība.

Pozīcija 0: Iekārta izslēgta.

## **Ekspluatācija**

### **Iesūkšanas intensitātes uzsākšana**

Uzsūkšanas intensitāti iespējams regulēt ar iesūkšanas šļūtenes roktura slīdņa palīdzību. Intensitātes samazināšana nepieciešama brīdī, ja iekārta sūkšanas režīma brīdī uzsūkusi nevēlamus priekšmetus, tādus kā oļus, kas bloķē izplūdes atveri.

### **Nobīdes no normas**

Ekspluatācijas laikā iespējama nobīde no normas.

**Iekārta stingri vibrē.** Izslēdziet iekārtas ieslēgšanas/izslēgšanas slēdzi (16) un pēc 20 sekundēm ieslēdziet no jauna. Atkārtotas vibrēšanas iemesls:

- pilna tvertne (mitruma nosūkšanas režīmā, kad uzstādīts noslēgkorķis iekārtas izplūdes atverē)
- aizsērējis ieplūdes sadalītājs, drenāža vai filtrs.

Veiciet tīrīšanu un iekārtas apkopi.

**Rodas tvaiks.** Nav iemesls uztraukumam. Izveidojies kondensāts caur ventilācijas spraugām tiek izvadīts ūdens tvaika formā. Šī parādība īpaši novērojama vēsākā laikā.

## Bojājumu novēršana

Bojājums	Iemesls	Bojājumu novēršana
No iekārtas rodas tvaiks	Vēsā laikā iekārtā veidojas kondensāts, kas caur ventilācijas spraugām tiek izvadīts ūdens tvaika formā	Normāla parādība. Novēršana nav nepieciešama.
Iekārta rada lielāku troksni un / vai stipri vibrē	Pilna tvertne	Iztukšot tvertni
	Aizsērējais ieplūdes sadalītājs, drenāža vai filtrs	Izslēdziet iekārtas palaišanas slēdzi un pēc 20 sekundēm ieslēdziet no jauna. Ja vibrēšana atkarojas, veiciet iekārtas iztīrīšanu
Iekārta nesūc vai samazinās tās darbība	Nav strāvas sprieguma	Pārbaudīt strāvas spriegumu
	Pārāk liela līmeņu atšķirība starp iekārtu un ūdenstilpni	Iekārtai jābūt tikai nedaudz virs ūdens līmeņa
	Abas tvertnes pilnas ar ūdeni. Pludiņi pilnībā ir noblīvējušies	Iztukšojiet tvertni
	Filtrēšanas švamme, iesūcošā šļūtene vai iesūcošā caurule ir aizsērējusi	Atbrīvojiet no netīrumiem
	Ieplūdes sadalītāja atloks ir saspīests vai piesārņots	Noņemiet ieplūdes sadalītāju un pārbaudiet atloka blīvējumu (Fig. I, 4)
	Ieplūdes sadalītāja O blīve nav precīzi piegūlusi	Pārbaudīt O blīves novietojumu (Fig. I, 4)
	Izplūdes vārsta atloks ir saspīests vai piesārņots	Noņemt drenāžas šļūteni un pārbaudīt atloka novietojumu
	Iekšējās tilpnes O blīve nav precīzi piegūlusi	Pārbaudīt O blīves novietojumu (Fig. I, 27)
Zema sūkšanas jauda	Atvērts iesūkšanas roktura slīdnis	Aizvērt iesūkšanas roktura slīdni
	Paaugstināti berzes radītie plūsmas zudumi	Uzsūkšanas šļūtenei jābūt pēc iespējas īsākai un platākai
	Uzsūkšanas dziļums pārāk liels. Ja uzsūkšanas process notiek dziļāk kā 2 m, tiek samazināta uzsūkšanas jauda	Samaziniet uzsūkšanas dziļumu
Neiztukšojas konteiners	Drenāžas šļūtene ir samezģlojusies vai nav novietota ar slīpumu	Novietojiet pareizi šļūteni. Skatīt sadaļu „Uztādīšana”
	Piesārņota drenāžas šļūtene vai drenāžas ventilis	Iztīrīt šļūteni vai ventili
Nepietiekama iekārtas pārslēģšanās starp tvertnēm vai nepārslēģšanas vispār	Uz virzuļiem nostājusies netīrumu kārtā, ja iekārta nav izmantota ilgāku laiku	Noņemt motora korpusu (G, 17). Pārslēģšanās procesu palaist mehāniski ar roku palīdzību noturot motora galvu



## Tīršana un apkope

### Parastā tīršana (Fig. F-H)

- Izslēdziet iekārtas palaišanas slēdzi (16) un atvienojiet no strāvas padeves līnijas.
- Noņemiet visas šļūtenes.
- Attaisiet korpusa slēdzi (18).
- Noņemiet motora korpusu (17).
- Izskalojiet iekšējo tvertni (19), bet nenoņemiet to.
- Atskrūvējiet noslēgšanas plātnes (21) zem filtru švammēm (22).
- Noņemiet filtru švammes (22) un izskalojiet tās zem tīra, tekoša ūdens.

**Piezīmes:** Filtra švammes ir detaļas, kas nolietojas. Regulāri pārbaudiet tās. Ja tās ir bojātas, veiciet to nomainītu tikai pret oriģinālajām OASE filtru švammēm.

### Iekšējās tvertnes, kolektora, ieplūdes sadalītāja un drenāžas vārsta tīršana (Fig. I-K)

- Ieplūdes sadalītāju (Fig. J): Izskrūvējiet ieplūdes sadalītāju (4) no ieplūdes atveres (14). Pārbaudiet ieplūdes sadalītāja gumijas blīvju stāvokli.
- Izmazgājiet ieplūdes sadalītāju.
- Noņemiet iekšējo tvertni (Fig. I, 19) un izmazgājiet to.
- Pārbaudiet gumijas blīvju (27) stāvokli.
- Izskalojiet kolektoru (Fig. K, 24) un drenāžas vārstu (23).
- Pārbaudiet atloka (26) novietojumu un brīvu kustību drenāžas atverē.

**Piezīmes:** Blīvgredzeni un vārsta gumijas ir dilstošas detaļas. Ja tās ir bojātas vai zudušas, nomainīt tikai ar oriģinālām OASE rezerves daļām.

### Iekārtas salikšana

Salieciet iekārtu apgriezta secībā tam kā izjaucāt. Neaizmirstiet noslēgt motora korpusu izmantojot šīm nolūkam domātos stiprināšanas āķus (Fig. J, 18).

### Dilstošās detaļas

Filtru švammes, blīvgredzeni un vārsta gumijas ir detaļas, kas nodilst. Tāpēc tās nav iekļautas garantijā.

### Uzglabāšana

Iztukšojiet savākšanas konteineru un iztīriet iekārtu. Uzglabājiet sausā, necaursalstošā telpā. Nodrošiniet, lai iekārtai nepieklūst bērni.

### Utilizācija

Nolietotās filtra švammes un blīves neizmest kopā ar mājsaimniecības atkritumiem.






Neizmest iekārtu kopā ar mājsaimniecības atkritumiem! Iekārta utilizējama saskaņā ar nacionālajām instrukcijām, saistībā ar pastāvošo likumdošanu. Pirms atbrīvojieties no iekārtas, nogrieziet tās elektrības kabeli.

## Iekārtas tehniskie dati

Izmēri (mm)	Spriegums, frekvence	Jauda	Trokšņa līmenis	Uzsūcošā šļūtene (m)	Drenāžas šļūtene (m)	Kabeļa garums (m)
390x415x670	AC 230V/50Hz	1700W	<85 dB (A)	5	2,5	4

## Simboli uz iekārtas informatīvās plāksnītes

 <b>IP X4</b>	Iekārta aizsargāta pret ūdens šļakstiem
	Neizmest kopā ar mājsaimniecības atkritumiem
	Uzmanību! Uzmanīgi izlasiet lietošanas instrukciju

<b>Pondovac 4</b>	
<b>1</b>	13911
<b>2</b>	13442
<b>3</b>	26760
<b>4</b>	27183
<b>5</b>	13912
<b>6</b>	29464
<b>7</b>	14102
<b>8</b>	13910
<b>9</b>	13490
<b>10</b>	13436
<b>11</b>	27546
<b>12</b>	14178 (Al) 27303 (PP)
<b>13</b>	35398
<b>14</b>	27756
<b>15</b>	27519
<b>16</b>	13909
<b>17</b>	12696

