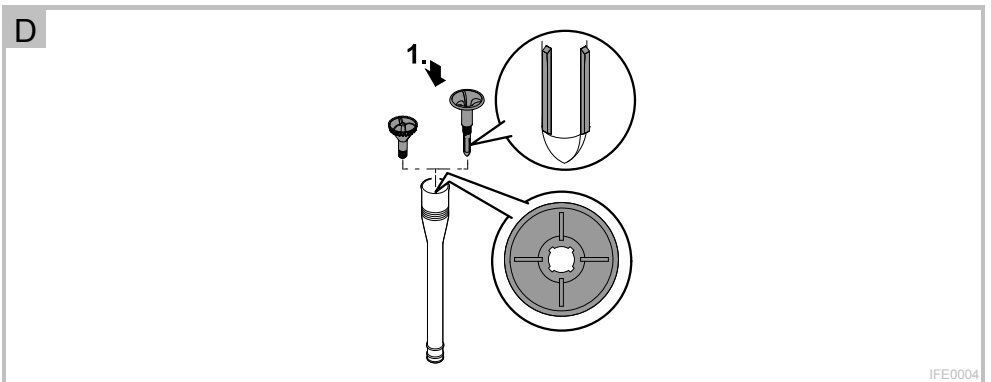
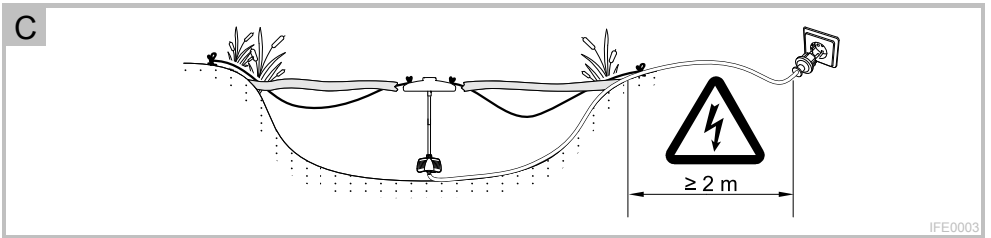
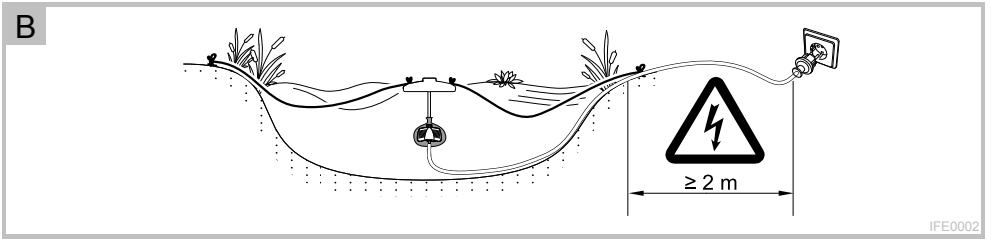
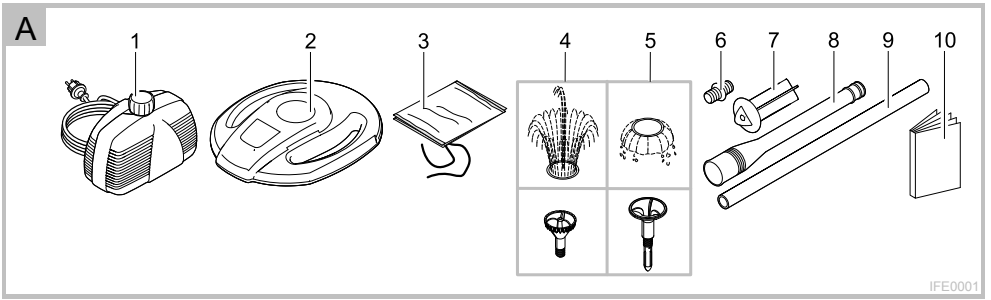




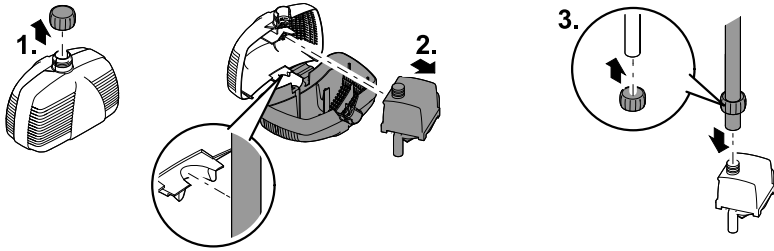
IceFree 4 Seasons
LIETOŠANAS INSTRUKCIJA





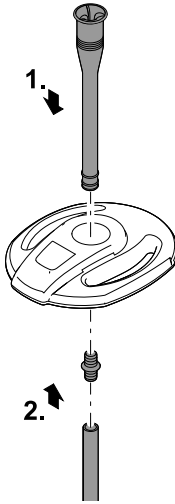


E



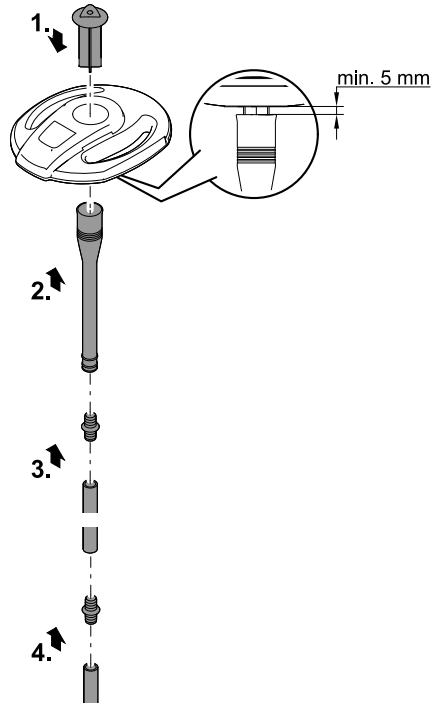
IFE0007

F



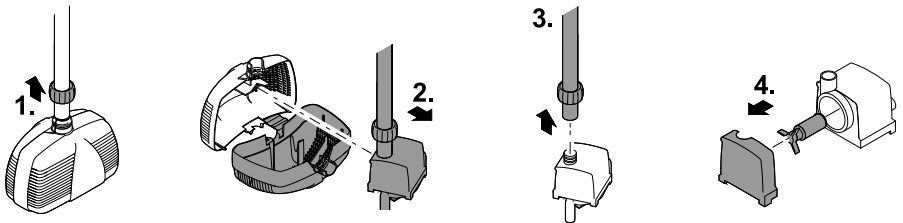
IFE0005

G



IFE0006

H



IFE0008



Uzmanību!

- Gadījumos, ja iekārtu izmanto vismaz 8 gadus veci bērni, personas ar fiziskiem, maņu vai garīgiem traucējumiem vai personas, kas nav iepazinušās ar šo instrukciju, šīs personas jāinformē kā iekārtu droši izmantot, jāpārlicinās, ka viņi apzinās iekārtas bīstamību, kā arī jānodrošina, ka tiek uzraudzītas viņu darbības.
- Neļaujiet bērniem spēlēties ar iekārtu.
- Pieskatiet bērnus, ja viņiem nepieciešams veikt iekārtas tīrīšanu vai izmantošanu.
- Pārlicinieties, ka iekārta elektrības padeves līnija aprīkota ar noplūdes automātu ar jutību 30mA.
- Iekārtu atļauts pieslēgt elektropadevei, ja iekārtas tehniskie parametri sakrīt ar elektropadeves parametriem. Iekārtas tehniskie dati norādīti uz iekārtas informatīvās plāksnītes, uz iepakojuma vai instrukcijā.
- Iespējamās sekas - nāve vai smaga elektrotrauma. Pirms iekāpšanas ūdenī obligāti atvienojiet no strāvas padeves ūdenī iegremdētās iekārtas ar maiņstrāvas spriegumu $U > 12V$ vai iekārtas ar līdzstrāvas spriegumu $U > 30V$.
- Iekārtu drīkst izmantot tikai tad, kad ūdeni neatrodas cilvēki!
- Aizliegts ekspluatēt iekārtu, ja bojāti elektrokabeļi vai iekārtas korpuss!
- Elektropadeves kabelis nav remontējams. Ja tas tiek sabojāts, jāveic iekārtas vai iekārtas detaļas utilizācija.

DROŠĪBAS INFORMĀCIJA.

Pareiza elektroinstalācija.

- Elektromontāžai jāatbilst valsts tehniskajām prasībām. To drīkst veikt tikai kvalificēts elektriķis.
- Personu var uzskatīt par kvalificētu elektriķi, ja gūta tāda profesionālā izglītība un pieredze, kas dod zināšanas izpildīt veicamās darbības. Kvalificēta elektriķa pienākumos ietilpst iespējamo draudu apzināšanās, kā arī valsts būvnormatīvu, standartu un spēkā esošo direktīvu ievērošana.
- Gadījumā, ja radušies jautājumi vai problēmas, griezieties pie kvalificēta elektriķa.
- Izmantojiet tikai tādas elektrības pagarinātājus, ko atļauts ekspluatēt ārpus telpām (ūdens šļakstu izturīgi).
- Pasargājiet kontaktligzdas no mitruma.
- Iekārtu atļauts pieslēgt tikai pie rozetes.

Droša ekspluatācija.

- Sūkņa darba ratam ir magnēts ar spēcīgu magnētisko lauku, kas var ietekmēt elektrokardiostimulatora vai implantēta kardiodefibrilatora (ICD) darbību. Ievērojiet vismaz 20 cm lielu attālumu starp implantētajām ierīcēm un magnētu.
- Nenesiet un nevelciet ierīci aiz elektrokabeļa.
- Ieguldiel kabeļus / kabeļu kanālus zemē, lai pasargātu tos no ārējiem bojājumiem un novērstu pakļūšanas risku.
- Neveiciet iekārtas tehnisko pārveidošanu.
- Iekārtu drīkst izmantot tikai tā, kā ir norādīts lietošanas instrukcijā.
- Izmantojiet tikai oriģinālo aprīkojumu un rezerves daļas.

INFORMĀCIJA PAR ŠO LIETOŠANAS INSTRUKCIJU.

Lai arī lūgti OASE Living Water. Jūs esat izdarījuši lielisku izvēli, izvēloties **IceFree 4 Seasons**.

Lūdzu, izlasiet instrukciju un iepazīstieties ar iekārtu pirms ekspluatācijas uzsākšanas. Pārliecinieties, ka visas darbības ar iekārtu tiek veiktas atbilstoši šai instrukcijai. Izlasiet un ievērojiet uzrādīto drošības informāciju, lai veiktu pareizu un drošu iekārtas ekspluatāciju.

Glabājiet lietošanas instrukciju drošā vietā! Nododot ierīci lietošanā trešajai personai, pievienojiet arī lietošanas instrukciju.

Instrukcijā izmantotie simboli.

Instrukcijā izmantotie simboli un to paskaidrojumi:



Elektrotraumas risks, ko var izraisīt elektriskais spriegums.

Šis simbols parāda situācijas bīstamību, kas var beigties letāli vai ar nopietniem ievainojumiem, ja netiek veikti atbilstošie pasākumi.



Traumas risks, ko var izraisīt paaugstinātas bīstamības avots.

Šis simbols parāda situācijas bīstamību, kas var beigties letāli vai ar nopietniem ievainojumiem, ja netiek veikti atbilstošie pasākumi.



Svarīga informācija pareizai un drošai ekspluatācijai.

A Atsauce uz attēlu, piemēram, attēls A.

→ Atsauce uz citu sadaļu.

KOMPLEKTĀ ESOŠAS DETALĀS.

A	Nosaukums
1	1 x Sūknis ar atveramo filtra korpusu
2	1 x Pludiņš
3	1 x Filtrējošs maiss
4	1 x Sprausla Lava
5	1 x Sprausla Vulkan
6	2 x Abpusējs šļūtenes savienotājs
7	1 x Korķis
8	1 x Sprauslas caurule
9	2 x Šļūtene
10	1 x Lietošanas instrukcija.

IEKĀRTAS APRAKSTS.

IceFree 4 Seasons ir sūknis ar putuplasta pludiņu, kas noteiktā laukumā nodrošinās Jūsu dārza dīķa virsmu pret aizsalšanu ziemas periodā. Vasaras periodā, izmantojot sprauslas, IceFree 4 Seasons var būt pielietojams strūklaku izveidei. Filtra korpusu un filtrējošo maiss pasargās sūkni no netīrumiem un krītošam lapām.

Pielietojums.

IceFree 4 Seasons (turpmāk tekstā saukta "iekārta") drīkst izmantot, ja tiek izpildītas šādas darbības:

- Dīķa ūdens ventilēšanai (bagātināšanai ar skābekli).
- Dīķa noteiktā laukumā nodrošināšanai pret aizsalšanu.
- Pielietojums ir atbilstošs iekārtas tehnisko datu prasībām.
- Pielietojums ir atbilstošs apkārtējās vides prasībām.

IceFree 4 Seasons ekspluatācijas ierobežojumi:

- Nedrīkst izmantot peldbaseinos vai dīķos, kur var peldēt cilvēki.
- Nepieļaujiet iekārtas ekspluatāciju tukšgaitā (bez ūdens).
- Iekārta ir paredzēta tikai ūdens pārsūkņēšanai.
- Iekārta nav domāta komerciāliem nolūkiem vai lietošanai rūpniecībā.
- Aizliegts izmantot iekārtu kontaktā ar ķīmikālijām, pārtikas produktiem, uzliesmojošām un sprādzienbīstamām vielām.

UZSTĀDĪŠANA.

Iekārtai ir jābūt pilnīgi samontētai, pirms to varēs ievietot dīķī. Veicot montāžu, sagatavojiet iekārtu ziemas periodam (pretaizsalšanas iekārta) vai arī vasaras periodam (strūklaka).

PRETAIZSALŠANAS IEKĀRTA.

Samontējiet iekārtu tā, lai no dīķa dziļāka slāņa, kur ūdens temperatūra ir augstāka, ūdens plūsma tiek padota uz dīķa virsmu.

Veiciet sekojošas darbības:

C

- Iekārtu ir svarīgi uzstādīt savlaicīgi, pirms sāksies salnas.
- Ar auklas palīdzību piestipriniet sūkni pie dīķa krastiem.
- Iegremdējiet sūkni pēc iespējas dziļāk ūdenī. (atstājot vismaz 10cm virs dīķa dibena vai nogulšņu slāņa)
- Iekārtas uzstādīšanas dziļumam jābūt vismaz 80 cm.
- Darbiniet iekārtu bez filtrējoša maisa.
- Rekomendācija: Darbiniet iekārtu temperatūrās līdz -20°C.

Pludiņa uzstādīšana.

Veiciet sekojošas darbības:

G

- Ievietojiet korķi caurumā, kas atrodas pludiņa augšējā daļā.
 - Piespiediet korķi, cik vien iespējams.
 - No apakšas, sprauslas cauruli savienojiet ar korķi.
 - Nesavienojiet sprauslas cauruli un korķi pilnībā, atstājiet vismaz 0,5 cm starp pludiņu un sprauslu cauruli.

Sūkņu uzstādīšana.

Veiciet sekojošas darbības:

E

- Atskrūvējiet savienojuma uzgriezni pretēji pulksteņa rādītāja virzienam un noņemiet to.
- Atveriet filtra korpusu un izņemiet sūkni.
- Savienojiet komplektā esošās šļūtenes ar savienojuma adapteri; uzveriet savienojuma uzgriezni uz šļūtenes un uzstumiet šļūteni uz sūkņa izplūdes savienojuma.
 - Nepieciešamības gadījumā saīsiniet šļūteni.
- Samontējiet iekārtu apgrieztā secībā.
 - Izvadiet strāvas padeves kabeli no filtra korpusa caur tam paredzēto vietu

DĪĶA ŪDENS VENTILĒŠANA (BAGĀTINĀŠANA AR SKĀBEKLI).

Vasaras periodam samontējiet iekārtu un uzstādiet to kā strūklaku. Uzstādiet vēlamo sprauslu.



Norādījums!

Iespējami ūdens zudumi. Neuzstādiet iekārtu pārāk tuvu krastam.

- Minimālam attālumam līdz krastam jābūt vismaz 40 cm.

Vasaras uzstādīšanai ievērojiet šādus nosacījumus:

B

- Izmantojiet virvi, lai piestiprinātu plūdiņu pie dīķa krastiem
- Izmantojiet iekārtu ūdenstilpnēs ar dziļumu vismaz 40cm
- Neiegremdējiet iekārtu tik dziļi kā ziemas periodā (optimālais dziļums 40 cm)

Strūklaku sprauslas uzstādīšana

Veiciet sekojošas darbības:

D

- Ievietojiet sprauslu sprauslas caurulē un pieskrūvējiet to pulksteņu radītāja virzienā.
 - Sprausla Vulkan: ievietojiet sprauslas uzgali, sprauslas caurules centrā un ieskrūvējiet to.
- Strūklakas sprauslu regulēšana: Pagrieziet sprauslu pa/pret pulksteņa radītājā virzienā.

Pludiņa uzstādīšana.

Veiciet sekojošas darbības:

F

- No augšpusēs, ievietojiet sprauslas cauruli pludiņa centrā
 - Pilnīgi piespiediet sprauslas cauruli pludiņam tā, lai caurule būtu vienā līmenī ar pludiņu
- Savienojiet šļūteni ar abpusējo savienotāju. Savienojiet otru šļūteni savienotāja galu ar sprauslas cauruli
 - Izmantojiet tikai vienu šļūteni, pievienojot abas šļūtenes, samazināsies sūkņa ražība.

Sūkņu uzstādīšana.



Norādījums!

Temperatūrai paaugstinoties, sūknim ūdenī jāpeld augstāk nekā pie zemām temperatūrām. Augstas ūdens temperatūras gadījumā, ūdenstilpnes apakšā vairāk veidojās nosēdumi un netīrumi. Tie var bojāt sūkni un samazināt tā ražību.

- Izmantojiet tikai vienu šļūteni
- Nepieciešamības gadījumā saīsiniet šļūteni
- Izmantojiet filtrējošo maisu.

E

- Sk. Pretaizsalšanas iekārta (→ sūkņu uzstādīšana)
- Uzvelciet maisu uz sūkņa, un cieši to aizsieniet.
 - Maiss pasargās sūkni no netīrumiem

EKSPLUATĀCIJAS UZSĀKŠANA.



Norādījums!

Nepieļaujiet iekārtas ekspluatāciju tukšgaitā (bez ūdens). Pastāv iekārtas bojājuma risks.

- Iegremdējiet sūkni ūdenī. Nodrošiniet, lai tas tiktu pilnīgi pārklāts ar ūdeni.

Elektropadevi jāpieslēdz sekojoši:

Ieslēgšana: Pieslēdziet iekārtu elektropadevei. Pievienojot iekārtu elektropadevei, sūknis sāks strādāt.

Izslēgšana: Atvienojiet iekārtu no strāvas padeves.

Darbības traucējumu tabula

Darbības traucējumi	Iespējamais cēlonis	Novēršana
Sūknis nepārsūknē ūdeni	Netiek nodrošināta strāvas padeve.	Pārbaudiet, vai sūknim tiek padota strāva
	Šļūtene aizspiesta, pārlikta, vai aizsērējusi.	Pārbaudiet, vai šļūtene uzstādīta bez traucēkļiem, iztīriet šļūteni.
	Aizsērējis atveramais filtra korpuss, filtrējošs maiss un/vai sprausla	Iztīriet korpusu/maisu/sprauslu
	Sprausla Vulkan ir pilnīgi ieskrūvēta caurulē.	Nedaudz izskrūvējiet sprauslu.

Tehniskā apkope un tīrīšana

Iekārtas tehnikai apkopei vai tīrīšanai, izņemiet iekārtu no ūdens un demontējiet to. Nepieciešamības gadījumā ir iespējams samazināt darba ratu.



Uzmanību! Bīstams elektriskais spriegums.

Iespējamās sekas: Nāve vai smaga elektrotrauma.

Aizsardzības pasākumi:

- Pirms iekāpšanas ūdenī obligāti atvienojiet no strāvas padeves ūdenī iegremdētās iekārtas ar maiņstrāvas spriegumu $U > 12V$ vai iekārtas ar līdzstrāvas spriegumu $U > 30V$.
- Ja nepieciešams veikt jebkādas fiziskas darbības iekārtu, vispirms atslēdziet to no strāvas padeves.
- Pārlicinieties, ka iekārtu nevar ieslēgt nejauši.



Norādījums!

Ieteikumi regulārai tīrīšanai:

Iekārtas tīrīšana jāveic pēc nepieciešamības, bet vismaz 2 reizes gadā. Pirmkārt iekārtai ir jātīra darba rats un korpusi.

- Neizmantojiet ķīmiski agresīvus tīrīšanas līdzekļus. Tie var sabojāt korpusa virsmu vai negatīvi ietekmēt iekārtas darbību.
- Iekārtas tīrīšanai ieteicams izmantot šādus līdzekļus pret kaļķakmeni:
 - Sūkņa tīrīšanas līdzeklis *PumpClean Oase*.
 - Sadzīves attīrīšanas līdzeklis, kas nesatur hloru vai etiķi.
- Notīriet sūkni no ārpuses.
 - Notīriet iekārtu ar mīkstu lupatiņu.
- Pēc iekārtas tīrīšanas izskalojiet visas sūkņa detaļas tīrā ūdenī.



Norādījums!

Sūkņa darba ratam ir magnēts ar spēcīgu magnētisko lauku, kas var pievilkt magnētiskās daļiņas (piem. dzels skaidas)

- Montāžas laikā pilnīgi atbrīvojiet darba ratu no pielipušām daļiņām. Daļiņas var kaitēt darba mezglam un sabojāt to.

Veiciet sekojošas darbības:

H

- Atskrūvējiet uzgriezni pretēji pulksteņa rādītāja virzienam.
- Atveriet filtra korpusu un izņemiet sūkni.
- Noņemiet šļauciņu
- Uzmanīgi noņemiet sūkņa korpusu un ar pirkstiem satveriet un izvelciet darba ratu
- Nomainiet darba ratu vai notīriet detaļas ar tīru ūdeni un mīkstu lupatiņu
- Samontējiet iekārtu apgrieztā secībā.
 - Pārlicinieties, ka elektrokabeļi ir izvadīts caur filtra korpusā esošo kabeļa atvērumu.

Uzglabāšana

Rūpīgi iztīriet iekārtu un pārbaudiet, vai nav redzami bojājumi. Uzglabājiet iekārtu iegremdētu ūdenī. Neiegremdējiet ūdenī kontaktdakšu.

Nolietotās detaļas

Rotors ir detaļa, kas laika gaitā nolietojas, līdz ar to uz rotoru neattiecas izstrādājuma garantija.

Utilizācija.



Neatbrīvojieties no šīs iekārtas kopā ar mājsaimniecības atkritumiem! Nododiet iekārtu atbilstošos atkritumu pieņemšanas punktus. Pirms iekārtas utilizācijas veikšanas nogrieziet elektrokabeļus, lai padarītu iekārtu nederīgu lietošanai.