

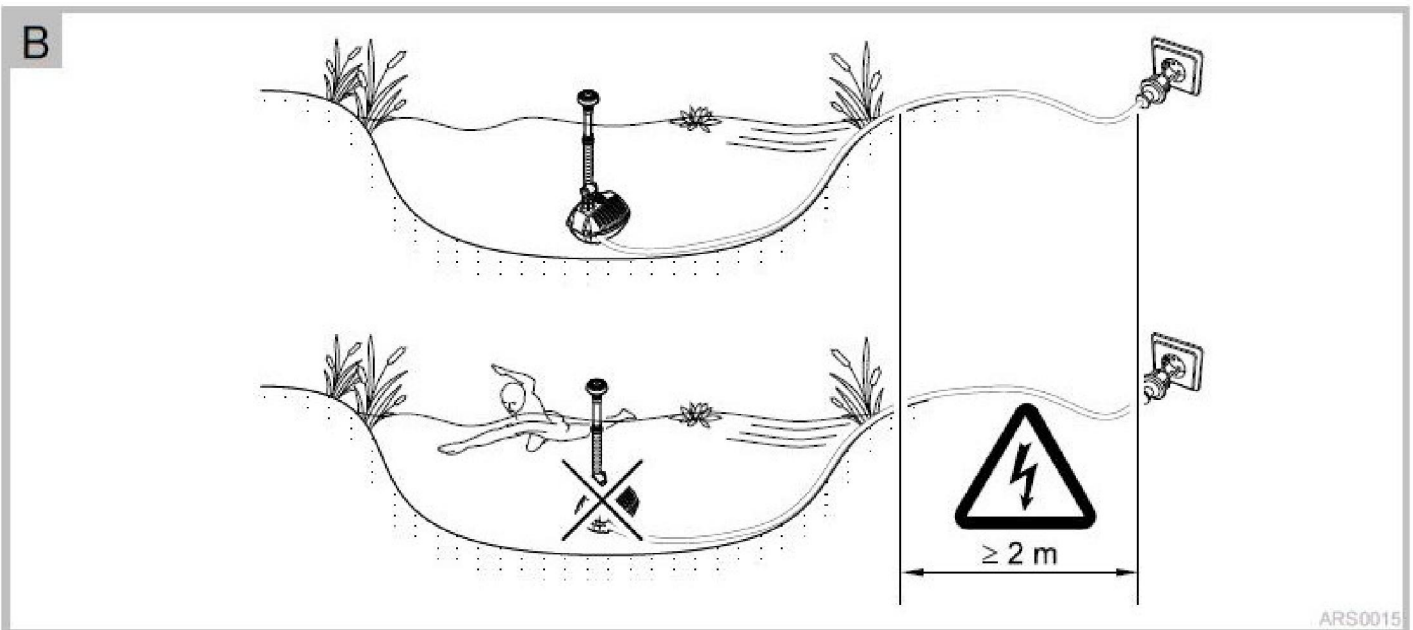
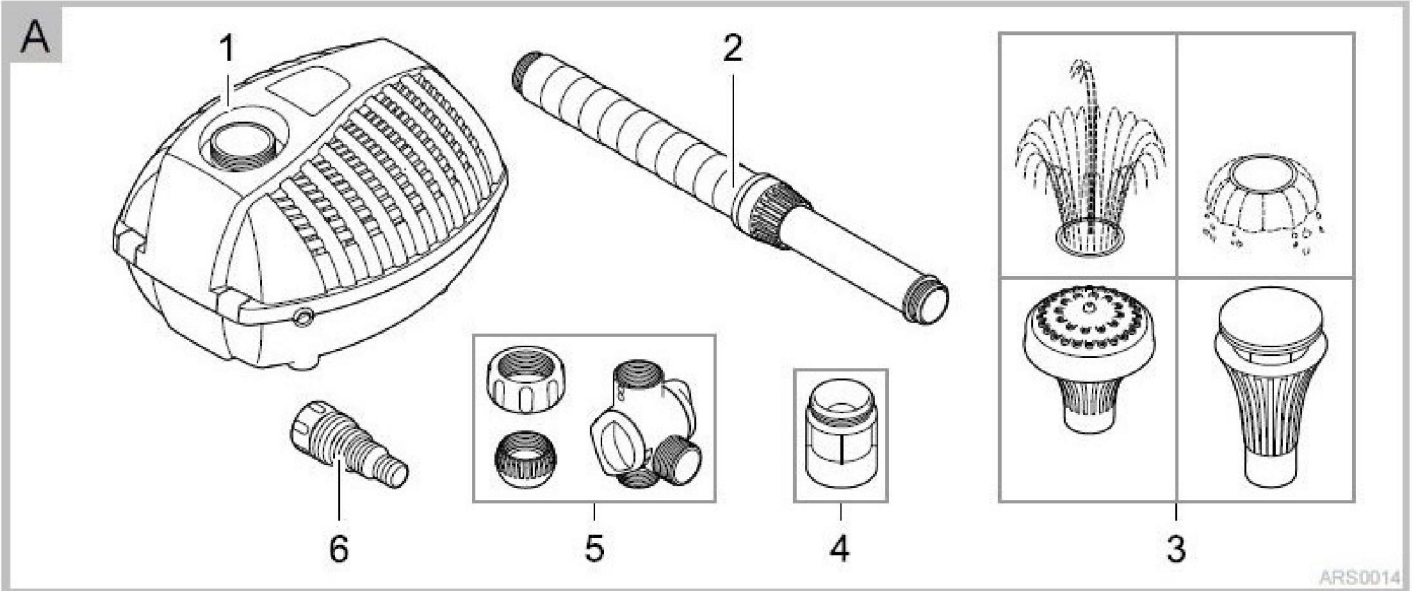


**Aquarius** *Fountain Set Eco*  
5500, 7500, 9500

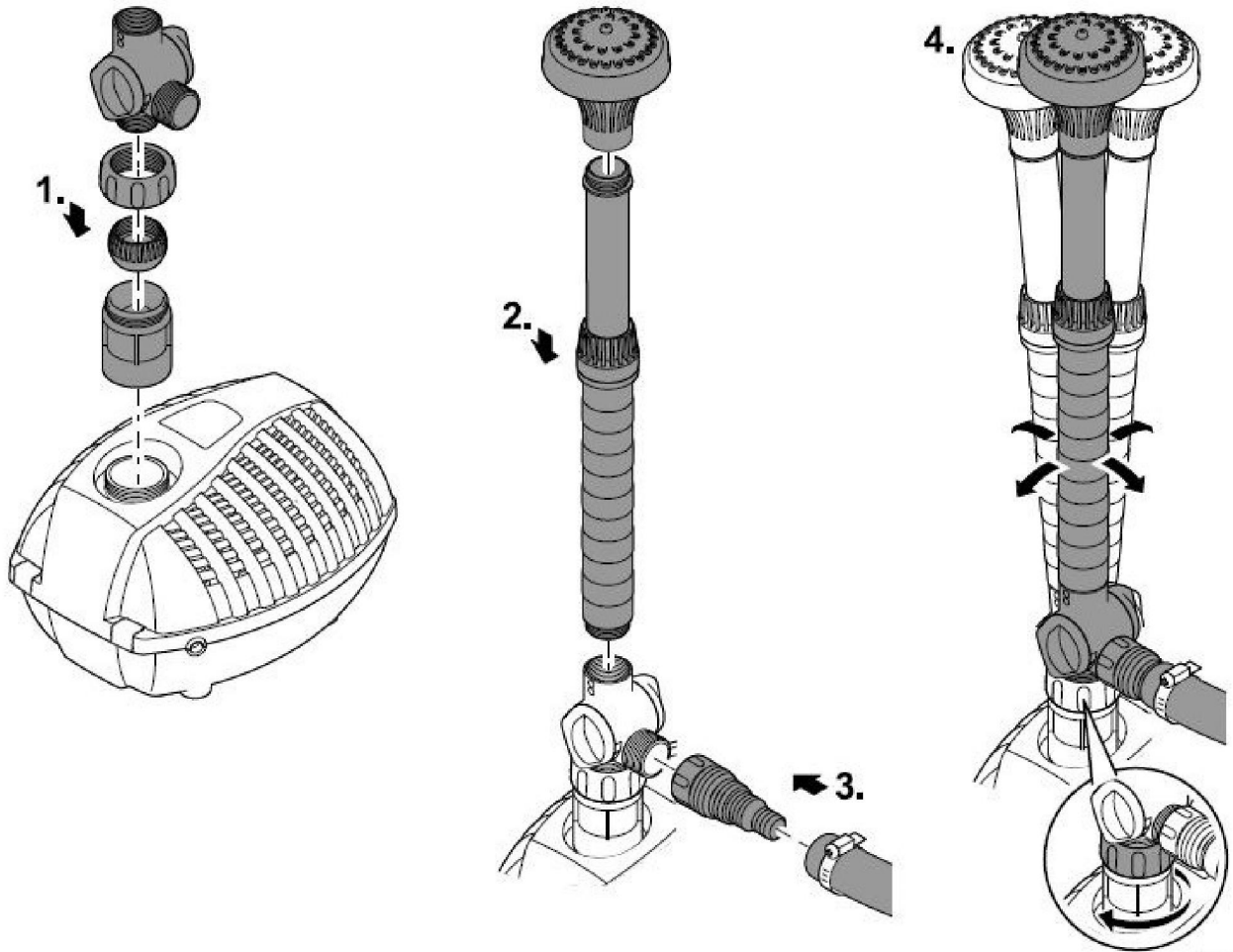


### Tehniskie dati

Iekārta	Modelis	Izmēri	Svars	Spriegums, frekvence	Jauda	Maks. ražība	Maks. spiediena augstums	Pieslēguma vītne
		mm	kg	V/Hz	W	l/h	m	
Aquarius Fontain Set Eco	5500	290x230x180	4.60	220-240V/50Hz	70	5500	3.80	1 ½"
	7500		4.60		85	7500	4.00	
	9500		5.30		125	9500	5.20	

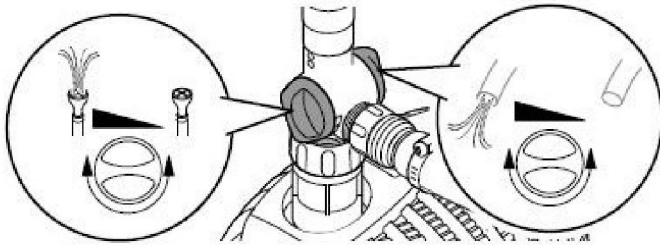


C

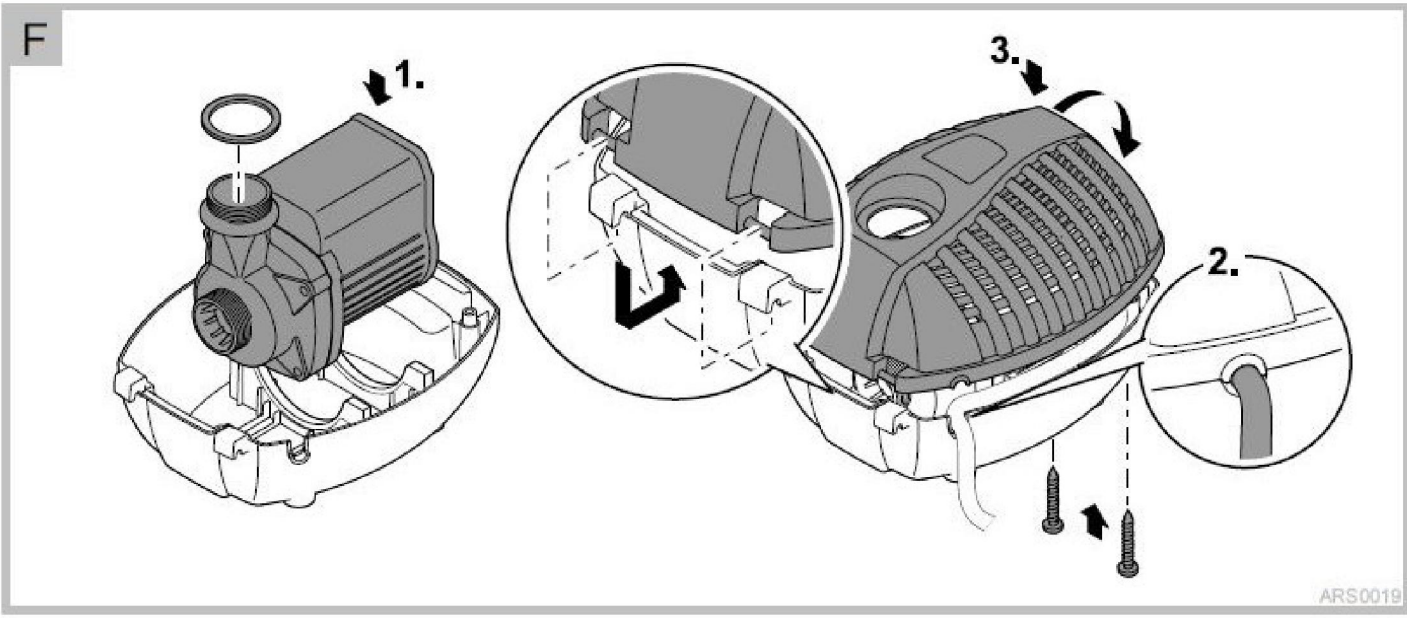
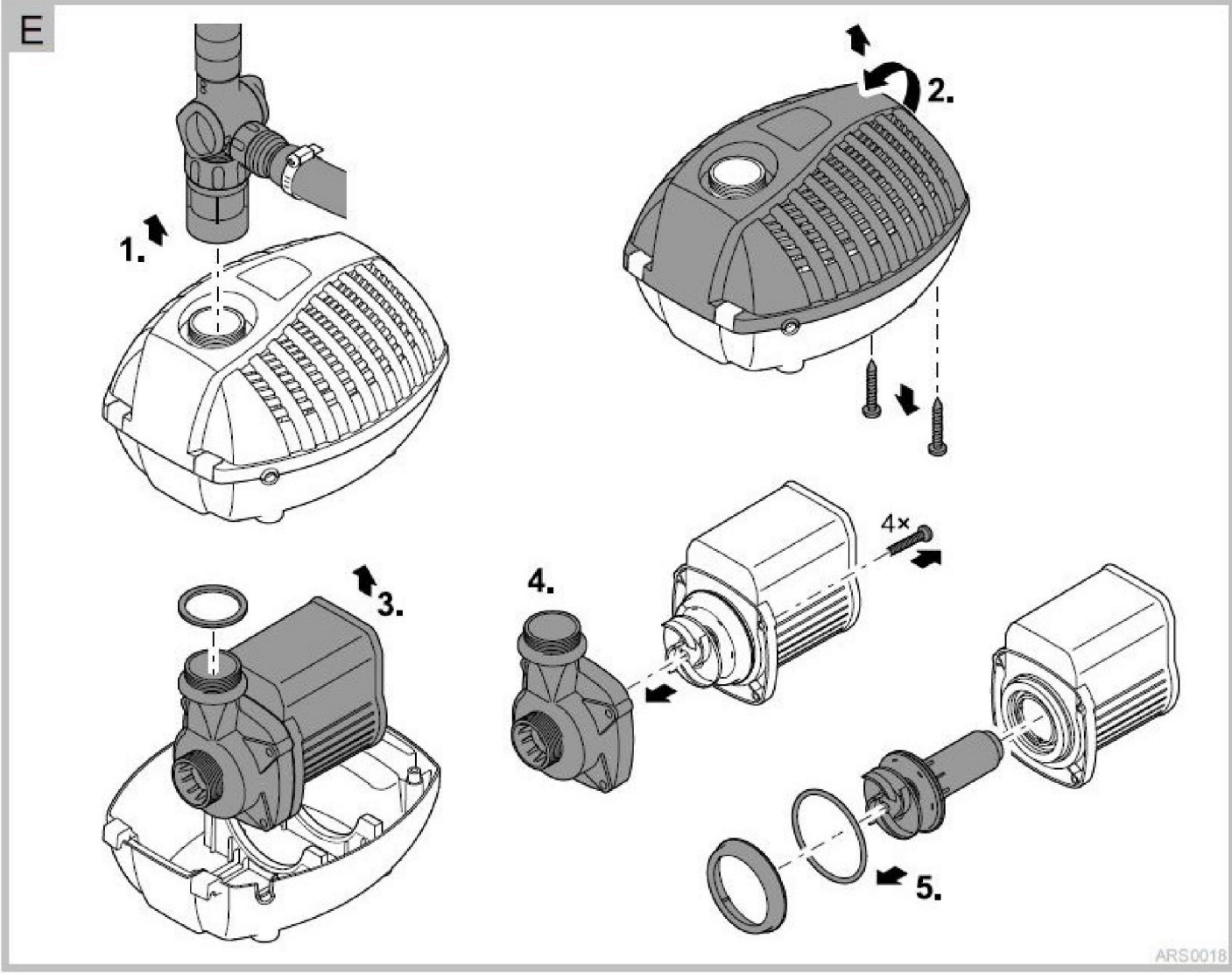


ARS0016

D



ARS0017



## Informācija par šo lietošanas instrukciju

Laipni lūgti OASE Living Water. Jūs esat izdarījuši lielisku izvēli, izvēloties **Aquarius Fountain Set Eco 5500/7500/9500**.

Lūdzu, izlasiet instrukciju un iepazīstieties ar iekārtu pirms ekspluatācijas uzsākšanas. Pārliecinieties, ka visas darbības ar iekārtu tiek veiktas atbilstoši šai instrukcijai. Izlasiet un ievērojiet uzrādīto drošības informāciju, lai veiktu pareizu un drošu iekārtas ekspluatāciju. Glabājiet lietošanas instrukciju drošā vietā! Nododot ierīci lietošanā trešajai personai, pievienojiet arī lietošanas instrukciju.

## Instrukcijā izmantotie simboli

Instrukcijā izmantotie simboli un to paskaidrojumi:



**Elektrotraumas risks, ko var izraisīt elektriskais spriegums.**

Šis simbols parāda situācijas bīstamību, kas var beigties letāli vai ar nopietniem ievainojumiem, ja netiek veikti atbilstošie pasākumi.



**Traumas risks, ko var izraisīt paaugstinātas bīstamības avots.**

Šis simbols parāda situācijas bīstamību, kas var beigties letāli vai ar nopietniem ievainojumiem, ja netiek veikti atbilstošie pasākumi.



Svarīga informācija pareizai un drošai ekspluatācijai.

A    Atsauce uz attēlu, piemēram, attēls A.

→        Atsauce uz citu sadaļu.

## Komplektā esošas detaļas.

A	Nosaukums
1	Strūklaku sūknis
2	Teleskopiskais pagarinājums
3	Strūklaku sprauslas
4	Pāreja ar sietu
5	“T” veida sadalītājs
6	Šļūtenes štuceri

## Iekārtas apraksts

Aquarius Fountain Set Eco 5500/7500/9500 ir strūklaku sūknis, kas ir pielietojams jebkurā dārza dīķī gan dažādu strūklku formu, gan nelielu strautiņu izveidei.

- Termiskā aizsardzība ar temperatūras sensoru.
- Teleskopisks sprauslas pagarinājums ar regulatoru precīzam strūklas darbības leņķim.
- Dažādas strūklaku sprauslas.
- Otrs, atsevišķi regulējams izvads.

## Pielietojums

Aquarius Fountain Set Eco 5500/7500/9500 (turpmāk tekstā saukta "iekārta") drīkst izmantot, ja tiek izpildītas šādas darbības:

- Dīķa ūdens pārsūkņēšana strūklakām un strūklaku sistēmām.
- Norādīto tehnisko datu ievērošana.
- Ieteicamās ūdens kvalitātes ievērošana.

Aquarius Fountain Set Eco 5500/7500/9500 ekspluatācijas ierobežojumi:

- Nedrīkst izmantot peldbaseinos vai dīķos, kur var peldēt cilvēki.
- Iekārta ir paredzēta tikai ūdens pārsūkņēšanai.
- Nepieļaujiet iekārtas ekspluatāciju tukšgaitā (bez ūdens).
- Iekārta nav domāta komerciāliem nolūkiem vai lietošanai rūpniecībā.
- Aizliegts izmantot iekārtu kontaktā ar ķīmikālijām, pārtikas produktiem, uzliesmojošām un sprādzienbīstamām vielām.
- Nepieslēdziet iekārtu pie māsaimniecības ūdens apgādes sistēmas.

## Drošības informācija

Ja tiek veikta nepareiza iekārtas ekspluatācija vai netiek ievēroti drošības pasākumi, iekārta var apdraudēt apkārtējo cilvēku veselību un radīt materiālos zaudējumus.

**Ja rodas gadījums, ka iekārtu izmanto vismaz 8 gadus veci bērni, personas ar fiziskiem, maņu vai garīgiem traucējumiem vai personas, kas nav iepazinušās ar šo instrukciju, šīs personas jāinformē, kā droši tiek izmantota iekārta, jāpārlicinās, ka viņi apzinās iekārtas bīstamību, kā arī jānodrošina, ka tiek uzraudzītas viņu darbības.**

**Neļaujiet bērniem spēlēt ar iekārtu! Pieskatiet bērnus, ja viņiem nepieciešams veikt iekārtas tīrīšanu vai izmantošanu.**

## **Ūdens un elektrības kontakta izraisītie draudi**

- Ja iekārta ir nepareizi pieslēgta elektrībai vai nepareizi ekspluatēta, ūdens var radīt kontaktu ar elektrību. Persona, saskaroties ar šo ūdeni, var gūt smagu elektrotraumu, kā rezultātā var iestāties cietušā nāve.
- Ja personai nepieciešams nokļūt ūdenī, vispirms atslēdziet strāvas padevi iekārtām, kas tiek ekspluatētas ūdenī.

## **Pareiza elektroinstalācija**

- Elektromontāžai jāatbilst valsts tehniskajām prasībām. To drīkst veikt tikai kvalificēts elektriķis.
- Personu var uzskatīt par kvalificētu elektriķi, ja gūta tāda profesionālā izglītība un pieredze, kas dod zināšanas izpildīt veicamās darbības. Kvalificēta elektriķa pienākumos ietilpst iespējamo draudu apzināšanās, kā arī valsts būvnormatīvu, standartu un spēkā esošo direktīvu ievērošana.
- Gadījumā, ja radušies jautājumi vai problēmas, griezieties pie kvalificēta elektriķa.
- Iekārtu atļauts pieslēgt elektropadevei, ja iekārtas tehniskie parametri sakrīt ar elektropadeves parametriem. Iekārtas tehniskie dati norādīti uz iekārtas informatīvās plāksnītes, uz iepakojuma vai instrukcijā.
- Pārlicinieties, ka iekārta pieslēgta drošinātājam ar jutību 30mA.
- Izmantojiet tikai tādus elektrības pagarinātājus, ko atļauts ekspluatēt ārpus telpām (ūdens šļakstu izturīgi).
- Pasargājiet kontaktligzdas no mitruma.
- Iekārtu atļauts pieslēgt tikai pie rozetes.

## **Droša ekspluatācija**

- Aizliegts ekspluatēt iekārtu, ja bojāti elektrokabeļi vai iekārtas korpuss!
- Nenesiet un nevelciet ierīci aiz elektrokabeļa.
- Ieguldiēt kabeļus / kabeļu kanālus zemē, lai pasargātu tos no ārējiem bojājumiem un novērstu pakļūšanas risku.
- Atveriet iekārtas korpusu vai tam piederošās daļas tikai tādā gadījumā, ja radusies nepieciešamība, izmantojot lietošanas instrukciju.
- Izmantojiet tikai oriģinālo aprīkojumu un rezerves daļas.
- Neveiciet iekārtas tehnisko pārveidošanu.
- Elektropadeves kabelis ir neaizstājams. Ja tas tiek sabojāts, ir jāveic iekārtas vai iekārtas detaļas utilizāciju.
- Iekārtu drīkst izmantot tikai tad, kad ūdeni neatrodas cilvēki!
- Pasargājiet kontaktligzdas un kontaktdakšas no mitruma.
- Sūkņa darba ratam ir magnēts ar spēcīgu magnētisko lauku, kas var ietekmēt elektrokardiostimulatora vai implantētā kardiodefibrilatora (ICD) darbību. Ievērojiet vismaz 20 cm lielu attālumu starp implantētajām ierīcēm un magnētu.



## Uzstādīšana un savienošana

Veiciet sekojošas darbības:

C

Savienojiet sava starpā „T” veida sadalītāju, savienojuma uznavu, lodveida regulatoru un pāreju. Pieskrūvējiet pāreju pie sūkņa.

Uzskrūvējiet uz “T” veida sadalītāja teleskopisko pagarinātāju kopā ar izvēlēto strūklakas sprauslu.

Ja nepieciešams, pieskrūvējiet šļūtenes štuceri pie “T” veida sadalītāja un pievienojiet klāt šļūteni ūdens padeves nodrošināšanai caur šļūteni.

Noregulējiet teleskopiskā pagarinātāja virzienu un, izmantojot rokas, pieskrūvējiet līdz galam savienojuma uznavu, kas atrodas virs lodveida regulatora.

## Uzstādīšana

B



**Uzmanību!** Bīstams elektriskais spriegums.

**Iespējamās sekas:** Nāve vai smaga elektrotrauma.

**Aizsardzības pasākumi:**

- Aizliegts izmantot iekārtu peldbaseinos un dīķos, kur var peldēt cilvēki.
- Ievērojiet atbilstošos MK noteikumus.



**Svarīga informācija**

Ja sūknis izmanto pārāk duļķainu ūdeni, tiek pastiprināti nolietots sūkņa darba rats, tādējādi tiek saīsināts darba rata kalpošanas mūžs.

**Risinājumi:**

- Pirms sūkņa uzstādīšanas kārtīgi iztīriet dīķi.
- Uzstādiet iekārtu apmēram 200 mm virs dīķa dibena, lai novērstu duļķainā ūdens iesūkšanu.

Novietojiet iekārtu dīķī horizontāli uz līdzenas, stingras zemes - vietā, kur nav dūņu.

Pārliedziniet, ka tā tiek pilnībā pārklāta ar ūdeni.

## Ekspluatācijas uzsākšana



**Uzmanību!** Pastāv traumas risks negaidītas ieslēgšanas gadījumā.

Temperatūras sensors automātiski izslēdz sūkni tā pārslodzes gadījumā. Iekārta tiek automātiski ieslēgta atpakaļ, kad iekārta ir pietiekami atdzisusi.

**Iespējamās sekas:** Pastāv traumas risks no ātri rotējošam detaļām.

**Aizsardzības pasākumi:** Pirms tīrīšanas un apkopes darbu veikšanas vienmēr izslēdziet iekārtu no strāvas padeves!



### Jutīgas elektrodetaļas

Iespējamās sekas: Iekārtas bojājuma risks.

**Aizsardzības pasākumi:** Nepieslēdziet iekārtu pie regulējamās elektropadeves.

#### Elektropadevi jāpieslēdz sekojoši:

**Ieslēgšana:** Pieslēdziet iekārtu elektropadevei. Pievienojot iekārtu elektropadevei, sūknis sāks strādāt.

**Izslēgšana:** Atvienojiet iekārtu no strāvas padeves.

#### Apkārtējās vides apstākļu konstatēšanas funkcija (*Environmental Function Control (EFC)*)

Ieslēdzoties sūknim, tas automātiski veic apmēram 2min ilgu pārbaudi (*Environmental Function Control (EFC)*). Sūknis konstatē, vai tas ir iegremdēts. Ja sūknis strādā tukšgaitā (nav iegremdēts) vai ir bloķēts, tad tas automātiski izslēgsies pēc apmēram 90 sekundēm. Darbības traucējumu gadījumā atvienojiet iekārtu no strāvas padeves un iegremdējiet to ūdenī vai arī novērsiet bloķēšanas cēloni. Pēc šo darbību izpildes vēlreiz veiciet sūkņa ieslēgšanu.

#### Noregulēšana

D

Ūdens padeves un strūklakas izskata noregulēšana.

- Ūdens strūklakas izskats tiek mainīts ar regulatora palīdzību, kas atrodas uz „T” veida sadalītāja.
- Ūdens plūsmas daudzums uz, piemēram, kaskādi, tiek mainīta ar regulatora palīdzību, kas atrodas „T” veida sadalītāja sānu izplūdē.

#### Darbības traucējumu tabula

Darbības traucējumi	Iespējamais cēlonis	Novēršana
Iekārta nestrādā	Netiek nodrošināta strāvas padeve.	-Pārbaudiet padoto spriegumu. -Pārbaudiet elektropadeves kabeļus.
Sūknis nepārsūknē ūdeni	Aizsērējies filtra korpuss	Notīriet filtra korpusu
	Pārāk duļķains ūdens	Iztīriet sūkni. Sūknis automātiski ieslēdzas atpakaļ, kad tā ir pietiekami atdzisusi.
	Bloķēts darba rats	Atvienojiet iekārtu no strāvas padeves un novērsiet bloķēšanas avotu. Kad tas ir izdarīts, pieslēdziet atpakaļ iekārtu.

Nepietiekams vai mainīgs strūklakas augstums	Par daudz noslēgts plūsmas regulators	Noregulēt plūsmas regulatoru
	Aizsērējusies sprausla	Iztīrīt sprauslu
	Aizsērējies darba rats	Iztīrīt darba ratu
	Aizsērējusies vai bojāta šļūtene	Iztīrīt vai nomainīt šļūteni
	Saspiesta šļūtene	Pārbaudīt un nomainīt šļūteni, ja nepieciešams
	Lieli spiediena zudumi šļūtenē	Samazināt šļūtenes garumu, lai samazinātu spiediena zudumus
	Nolietots rotors	Nomainīt rotoru
	Aizsērējies filtrs/siets	Iztīrīt filtru / sietu
Iekārta darbojas īsu brīdi līdz tā izslēdzas	Pārāk duļķains ūdens	Iztīriet sūkni. Sūknis automātiski ieslēdzas atpakaļ, kad tā ir pietiekami atdzisusi.
	Pārāk augsta ūdens temperatūra	Ievērot maksimālo (+35°C) ūdens temperatūru.
	Bloķēts darba rats	Atvienojiet iekārtu no strāvas padeves un novērsiet bloķēšanas avotu. Kad tas ir izdarīts, pieslēdziet atpakaļ iekārtu.
	Iekārta darbojas tukšgaitā (bez ūdens).	Iegremdējiet sūkni ūdenī. Nodrošiniet, lai tas tiktu pilnīgi pārklāts ar ūdeni.

### Tehniskā apkope un tīrīšana



**Uzmanību!** Bīstams elektriskais spriegums.

**Iespējamās sekas:** Nāve vai smaga elektrotrauma.

#### Aizsardzības pasākumi:

- Pirms iekāpšanas ūdenī obligāti atvienojiet no strāvas padeves ūdenī iegremdētās iekārtas ar maiņstrāvas spriegumu  $U > 12V$  vai iekārtas ar līdzstrāvas spriegumu  $U > 30V$ .
- Ja nepieciešams veikt jebkādas fiziskas darbības iekārti, vispirms atslēdziet to no strāvas padeves.
- Pārliecinieties, ka iekārtu nevar ieslēgt nejauši.

## Iekārtas tīrīšana



### Norādījums!

#### Ieteikumi regulārai tīrīšanai:

- Iekārtas tīrīšanu jāveic pēc nepieciešamības, bet vismaz 2 reizes gadā.
- Neizmantojiet ķīmiski agresīvus tīrīšanas līdzekļus. Tie var sabojāt korpusa virsmu vai negatīvi ietekmēt iekārtas darbību.
- Iekārtas tīrīšanai ieteicams izmantot šādus līdzekļus pret kaļķakmeni:
  - Sūkņa tīrīšanas līdzeklis PumpClean Oase.
  - Sadzīves attīrīšanas līdzeklis, kas nesatur hloru vai etiķi.
- Pēc iekārtas tīrīšanas izskalojiet visas sūkņa detaļas tīrā ūdenī.

## Sūkņa tīrīšana

Veiciet sekojošas darbības:

E

- Noskrūvējiet pāreju.
- Noskrūvējiet divas skrūves un atveriet filtra korpusu.
- Izņemiet sūkni.
- Noskrūvējiet skrūves un atveriet sūkņa korpusu.
- Izņemiet darba ratu.
- Notīriet visas detaļas.

## Sūkņa detaļu samontēšana

Veiciet sekojošas darbības:

F

- Ievietojiet sūkni filtra korpusā.
- Izvelciet elektrokabeli caur filtra korpusā esošo kabeļa atvērumu.
- Aizveriet filtra korpusu un ar roku pieskrūvējiet atpakaļ divas skrūves.
- Pieskrūvējiet atpakaļ pāreju kopā ar blīvgredzenu.

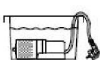
## Utilizācija.



Neatbrīvojieties no šīs iekārtas kopā ar mājsaimniecības atkritumiem! Nododiet iekārtu atbilstošos atkritumu pieņemšanas punktos. Pirms iekārtas utilizācijas veikšanas nogrieziet elektrokabeļus, lai padarītu iekārtu nederīgu lietošanai.

## Uzglabāšana/leziemošana

Sākoties salnām, iekārta ir jādemontē. Rūpīgi iztīriet iekārtu un pārbaudiet, vai nav redzami bojājumi.

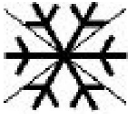


Uzglabājiet iekārtu iegremdētu ūdenī vietā, kur nav risks sasalt ūdenim. Neiegremdējiet ūdenī kontaktdakšu!

## Nolietotās detaļas

Rotors ir detaļa, kas laika gaitā nolietojas, līdz ar to tā neattiecas uz produkta garantiju.

## Markējumi

<b>IP 68</b> 				
Iekārta aizsargāta no putekļu iekļūšanas. Iekārta iegremdējama ūdenī līdz 2m.	Iekārta nav sala izturīga.	Iekārta var būt bīstama cilvēkiem ar kardiostimulatoriem.	Neizmest kopā ar mājsaimniecības atkritumiem.	Uzmanību! Uzmanīgi izlasiet lietošanas instrukciju.

Pos.	Aquarlus Fountain Set Eco		
	5500	7500	9500
1	41731	41731	41731
2	43290	43290	43290
3	43286	43286	43286
4	43287	43287	43287
5	43294	43294	43295
6	43288	43835	43289
7	43292	43292	43293
8	52318	52318	52318

