

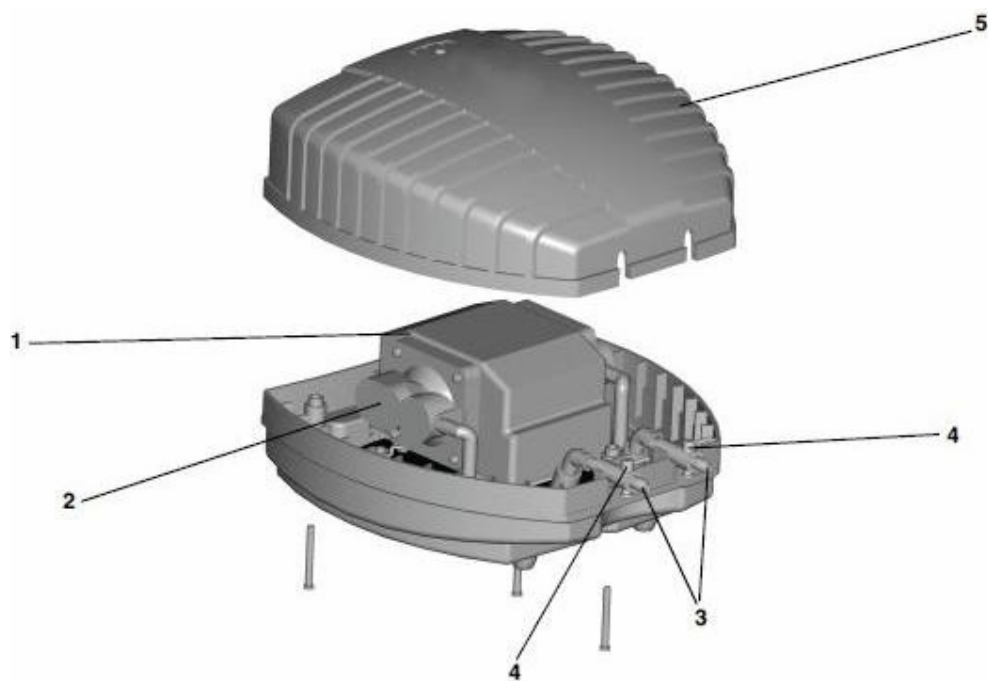
AquaOxy 1000/2000

Ekspluatācijas instrukcija

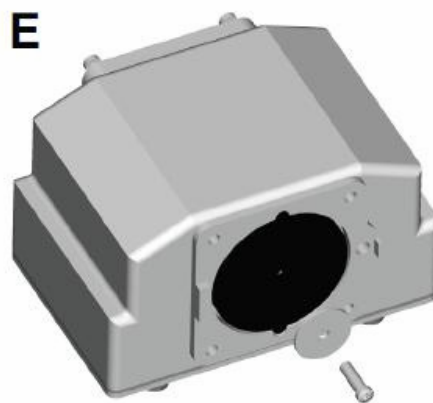
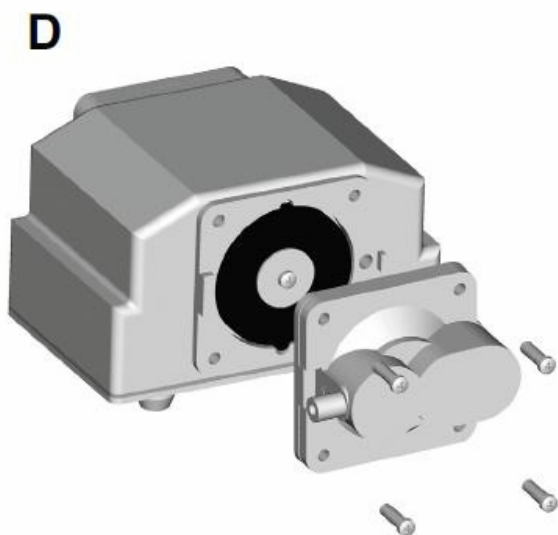
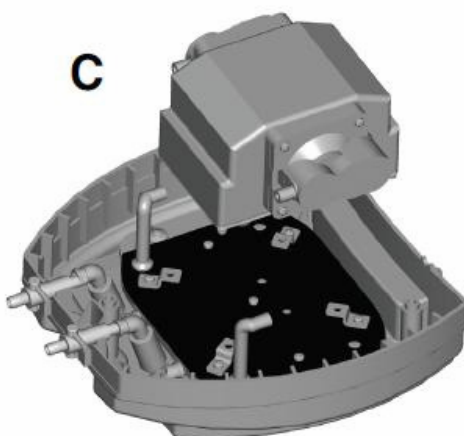
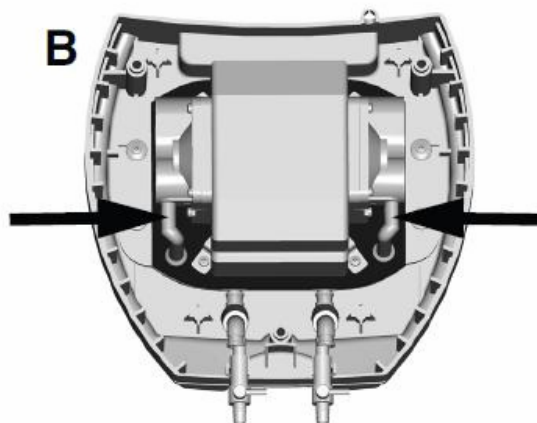
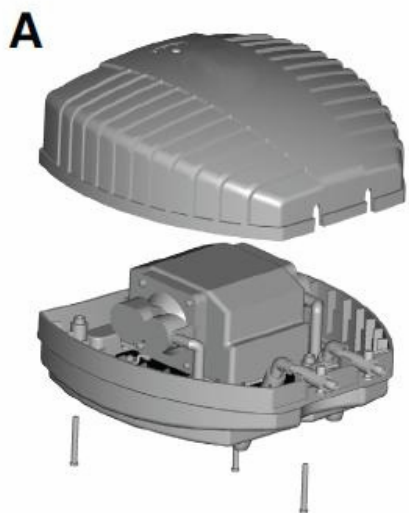


Iekārtas tehniskie rādītāji

	Tips	Izmēri (mm)	Transfor- mators	Nominālais spriegums	Jauda (W)	Padotais gaisa daudzums (l/h)	Spiediens	Izplūdes
AquaOxy	1000	228x224x 135	AC 220 V/240V/50 Hz	DC 12 V/50Hz	15	1000	2m (0,2bar)	2
	25				2000	2,5m (0,25m)		



1	2	3	4	5
Motorbloks	Membrānas kamera	Pieslēguma vietas caurulēm	Regulācijas vārsts	Pārsegs



Norādījumi, kas attiecas uz instrukciju

Pirms sākat izmantot iekārtu, iepazīstieties ar iekārtas izmantošanas instrukciju! Obligāti ievērojiet drošības pasākumus, kas saistīti ar pareizu un drošu iekārtas ekspluatāciju.

Iekārtas pielietojums

Sērijas „AquaOxy” iekārtas paredzētas gaisa pārsūkņēšanai pie darba temperatūras no -15°C līdz +45°C, pildot dārza dīķa aerācijas funkciju.

Nepareiza iekārtas ekspluatācija


Neatbilstoša iekārtas pielietošana, kā arī nepareiza apiešanās ar iekārtu var kļūt bīstama cilvēkiem. Nepiemērotas lietošanas gadījumā ražotājs neuzņemas atbildību.

Ražotāja atbilstības deklarācija:

Mēs apstiprinām atbilstību ES instrukcijām: EMC direktīva (89/336/EEC), kā arī zemsprieguma instrukcija (73/23/EEC). Pielietojums saskaņots šādiem standartiem:

EN 60335-1, EN 61558-1, EN 60335-2-55, EN 55014-1, EN 55014-2, EN 61000-3-2,

EN 61000-3-3

Paraksts: 

Drošības instrukcija

Rūpnīca **OASE** izgatavojusi iekārtu pēc jaunākajām tehnoloģijām, saskaņā ar drošības normām. Neskatoties uz to, ierīce var kļūt bīstama cilvēkiem, kā arī radīt materiālus zaudējumus, ja tā tiek izmantota netbilstoši, vai nav ievēroti tehnikas drošības noteikumi.

Drošības apsvērumu dēļ, bērniem, jaunākiem par 16 gadiem, kā arī personām, kas nespēj novērtēt bīstamību vai nav iepazīstināti ar ekspluatācijas instrukciju, izmantot konkrēto iekārtu aizliegts!

Rūpīgi glabājiet doto instrukciju! Pirms iekārtas nodošanas citam lietotājam, izsniedziet viņam ekspluatācijas instrukciju.

Pieslēguma veikšana neatbilstoši instrukcijai un iekārtas izmantošana neatbilstoši ekspluatācijas noteikumiem, kā rezultātā ūdens var nonākt saskarsmē ar elektrību izraisot nopietnus veselības un dzīvības draudus.

Iekārtu nav atļauts iemērk ūdenī. Tās ekspluatācija atļauta tikai kopā ar komplektā esošo transformatoru. Transformatoram jāatrodas vismaz 2m attālumā no dīķa malas, sausā un no applūšanas pasargātā vietā. Nekad neatvērt iekārtas korpusu vai tam piederošās daļas, ja ekspluatācijas instrukcijā tas nav norādīts. Salīdziniet elektriskā tīkla datus ar datiem uz iekārtas informatīvās plāksnītes vai iepakojuma. Gadījumā, ja radušies jautājumi vai problēmas, Jūsu drošības dēļ, konsultējaties ar sertificētu elektriķi. Savienojuma kabeli vēlams papildus aizsargāt, lai izslēgtu iespēju, ka tas tiek sabojāts. Izmantojiet tikai tādu kabeli, kuru atļauts ekspluatēt ārpus telpām. Nodrošināt, lai savienojuma vietas vienmēr būtu sausas.

Iekārtas ekspluatācija

Vispirms veikt sekojošas operācijas: pirms ieslēgt iekārtu, pievienot gaisa cauruli. Rekomendējam aerācijas akmeņus iegremdēt aptuveni 30cm dziļumā. Cauruļu garumam jābūt pēc iespējas īsākam. Ierakt zemē kabeli, tādejādi pasargājot to no bojājumiem un iespraust transformatoru kontaktlīzdā. Ieslēgt iekārtu ar slēdzi. Pēc īsa brīža no aerācijas akmeņiem sāks plūst gaiss.

Elektriskais pieslēgums

Saskaņā ar EVU un VDE direktīvām, elektrisko pieslēgumu drīkst veikt tikai sertificēts elektriķis. Uz visiem montāžas darbiem attiecināma direktīva VDE 0100, punkts 702. Neatbilstība nominālajam spriegumam pieļaujama robežās no + 6% līdz -10%. Visi iekārtas parametri norādīti uz iekārtas. Jebkurus montāžas un apkopes darbus veikt tikai tad, kad iekārta pilnībā atvienota no strāvas padeves.

Tīrīšana

Atvienojiet iekārtu no strāvas padeves un novērsiet tās nejaušu, atkārtotu ieslēgšanos. Padotā gaisa samazināšanās gadījumā, attīriet gaisa ieplūdes atveres, iekārtas apakšējā daļā.

Dilstošas detaļas

Aeratora membrānas ir dilstošas detaļas, tāpēc uz tām netiek attiecināti garantijas noteikumi.

Membrānu nomainīšana

Laiku pa laikam nepieciešams nomainīt membrānas. Vienlaicīgi mainīt membrānu gan labajā, gan kreisajā pusē.

Atvienot iekārtu no strāvas padeves un novērst tās nejaušu, atkārtotu ieslēgšanos. Noņemt aizsargkorpusu atskrūvējot skrūves iekārtas apakšējā daļā (A). Iekārtas labajā un kreisajā pusē atvienot caurules no sūkņa galvām (B). Izcelt ārā motora bloku (C) un noņemt membrānu kameras (D), kas nostiprinātas ar četrām skrūvēm. Atskrūvējot un noņemot balsta plātņi (E), iespējams veikt membrānu nomainīšanu. Ievērot pareizu ievietošanas secību (ievērot formu). Salikt iekārtu atpakaļ un turpināt iekārtas ekspluatāciju.

Uzglabāšana ziemas periodā

Izņemt no ūdens gaisa caurules un iztīrīt. Pārbaudīt vai iekārta nav bojāta un uzglabāt to nesalstošā vidē.




Utilizācija

Utilizēt iekārtu saskaņā ar nacionālajām regulām. Neskaidrību gadījumā griezties pie izplatītāja.

Bojājumi

Bojājumi	Iemesls	Bojājumu novēršana
Iekārta nestrādā	Nav strāvas padeves	Pārbaudīt strāvas padeves pieslēgumu
	Bojāts transformators	Nomainīt transformatoru
Iekārta nepievada gaisu	Bojātas membrānas	Nomainīt membrānas(6), iztīrīt gaisa padeves(1)
	Nepareizi noregulēti regulācijas vārsti	Pārbaudīt
	Aizsērējis vārsts	Iztīrīt
Nepietiekama jauda	Bojātas membrānas	Nomainīt membrānas(6)
	Pārāk lieli zudumi pievadcaurulēs	Cik iespējams samazināt cauruļu garumu (4,5)
	Nepareizi noregulēti regulācijas vārsti	Pārbaudīt

Simboli uz iekārtas informatīvās plāksnītes

IP X4			
Aizsardzība pret ūdens šļakstiem	Aizsargāt no tiešas saules staru iedarbības	Neizmest kopā ar mājsaimniecības atkritumiem	Uzmanību! Uzmanīgi izlasiet lietošanas instrukciju