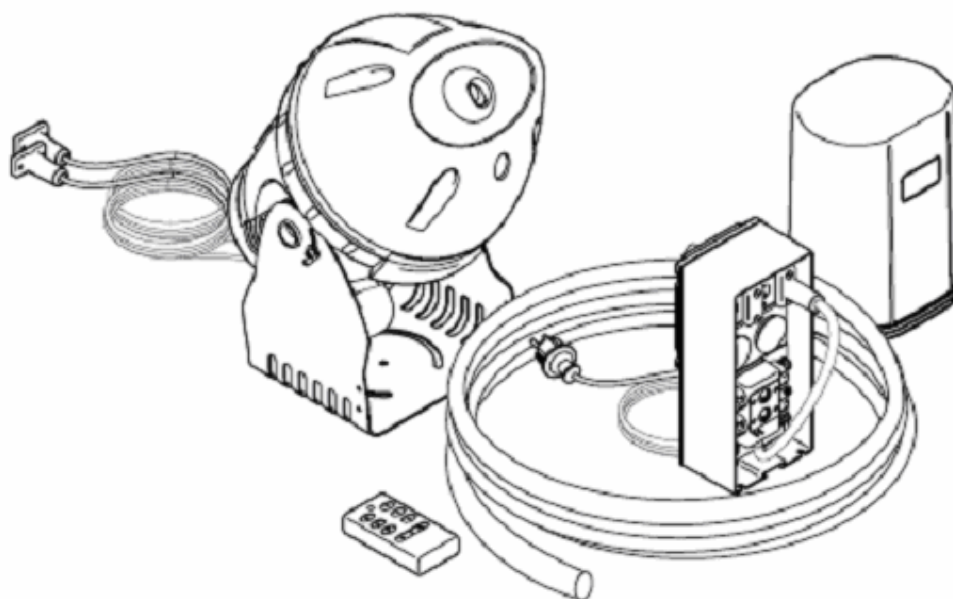
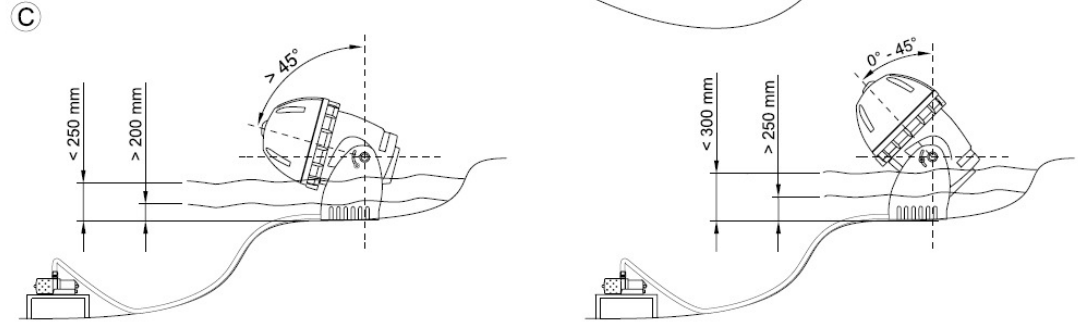
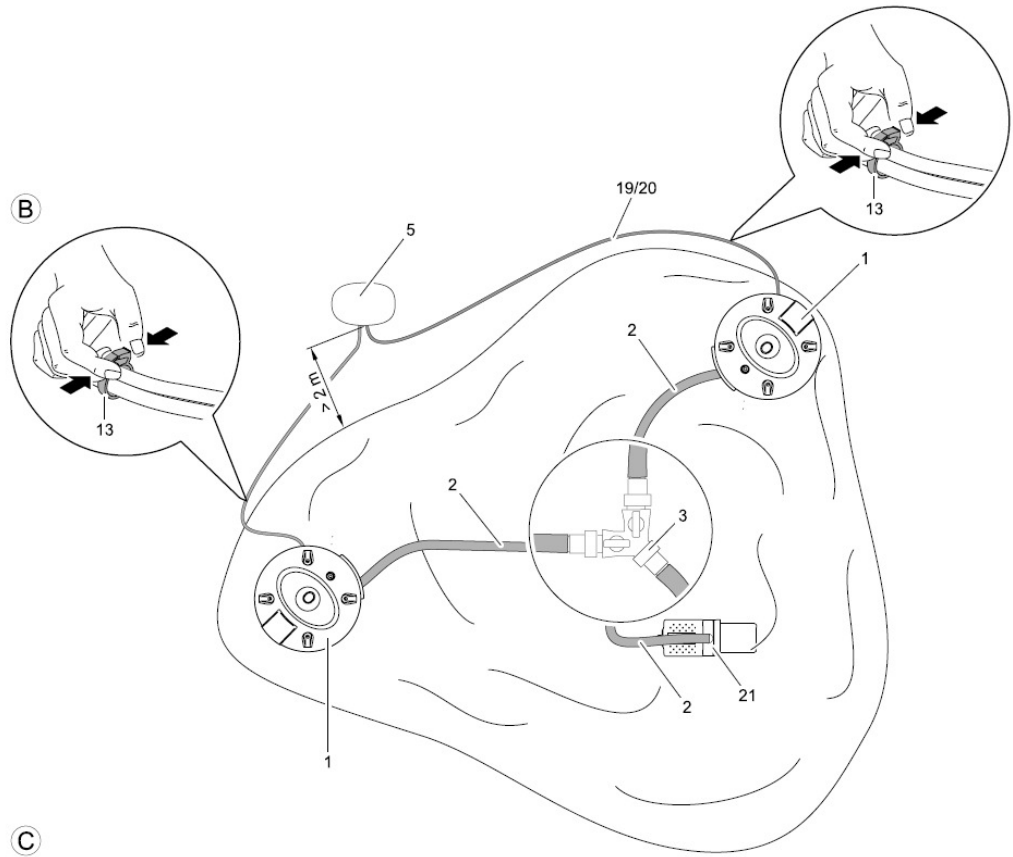
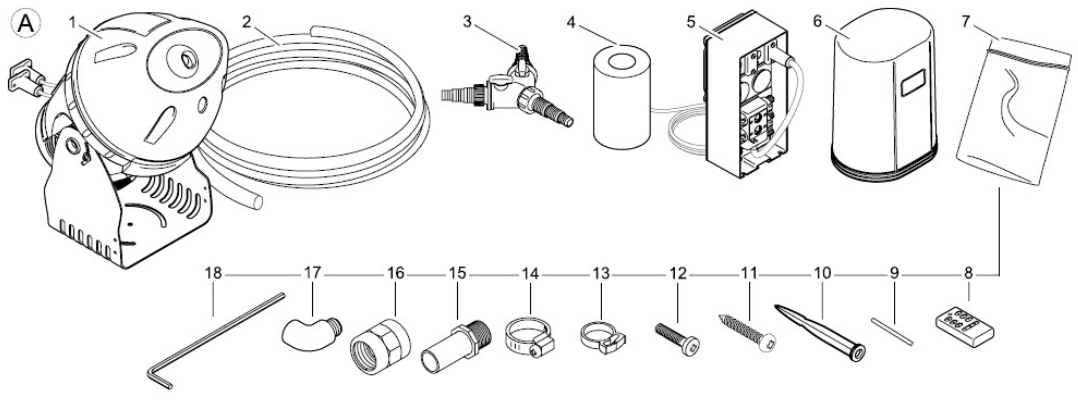
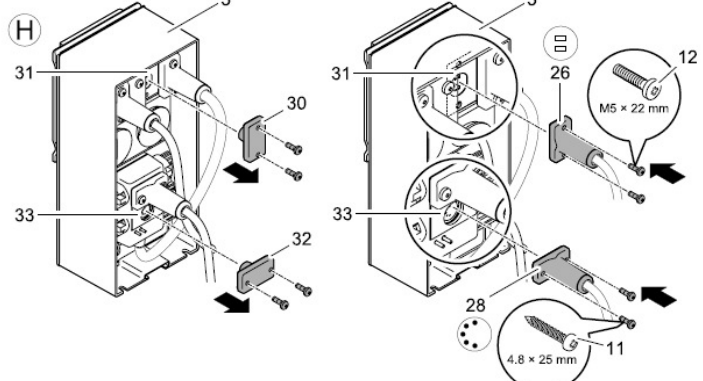
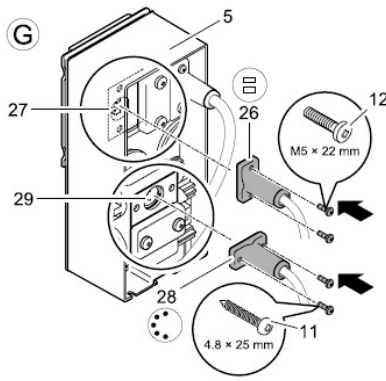
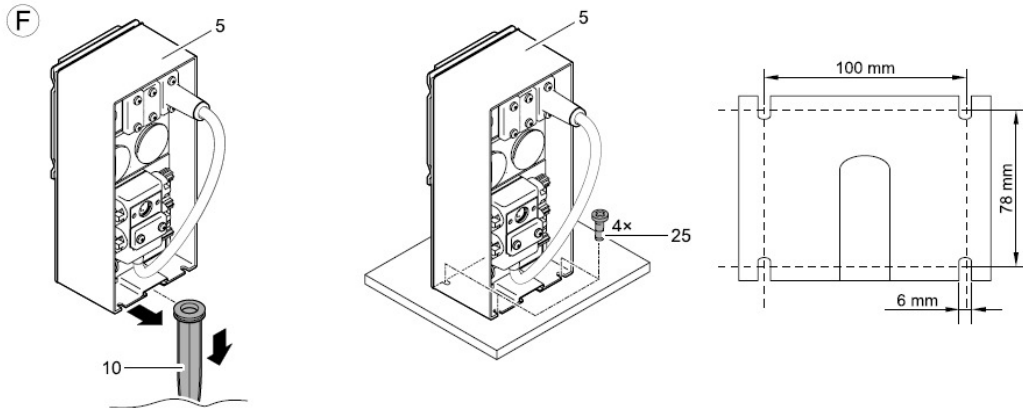
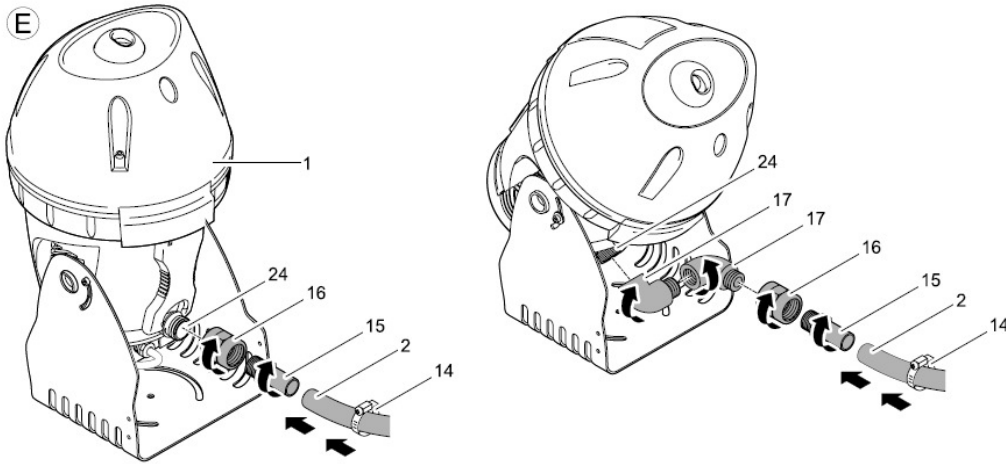
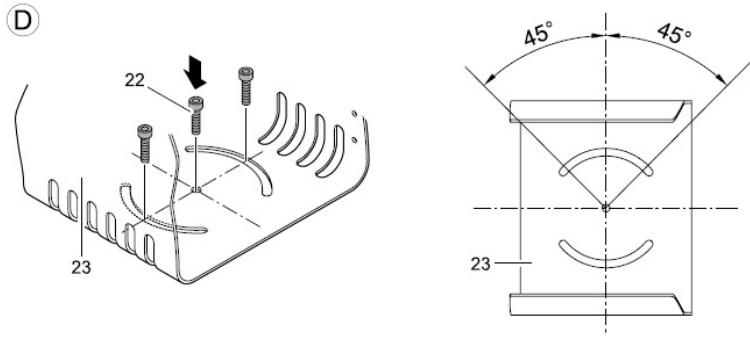


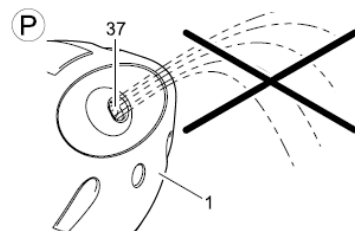
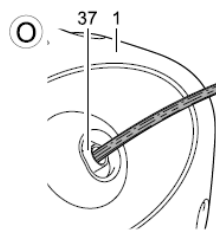
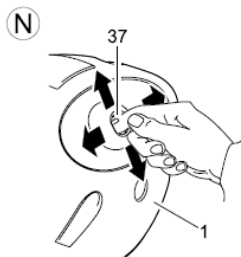
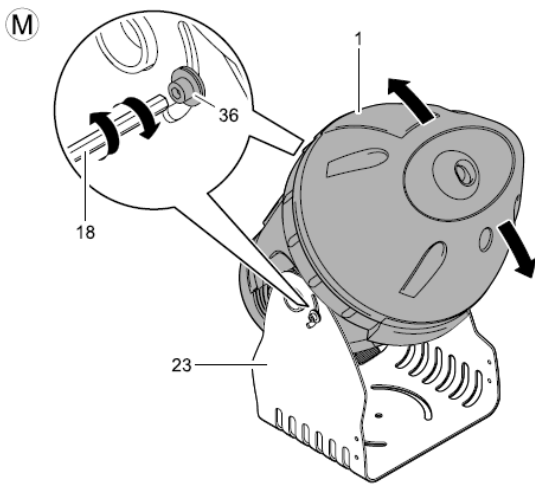
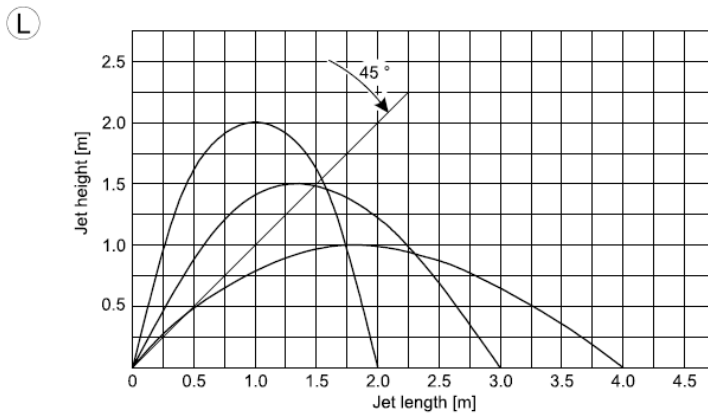
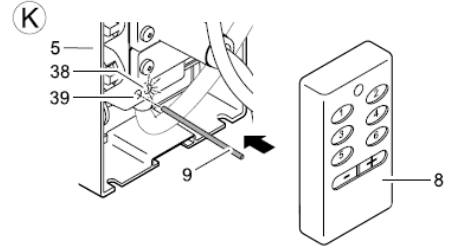
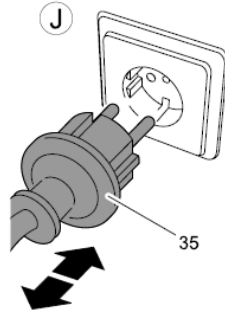
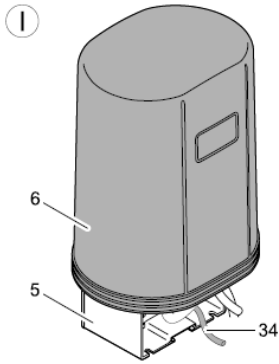
JJ RAINBOW STAR bāzes komplekts JJ RAINBOW STAR papildus modelis

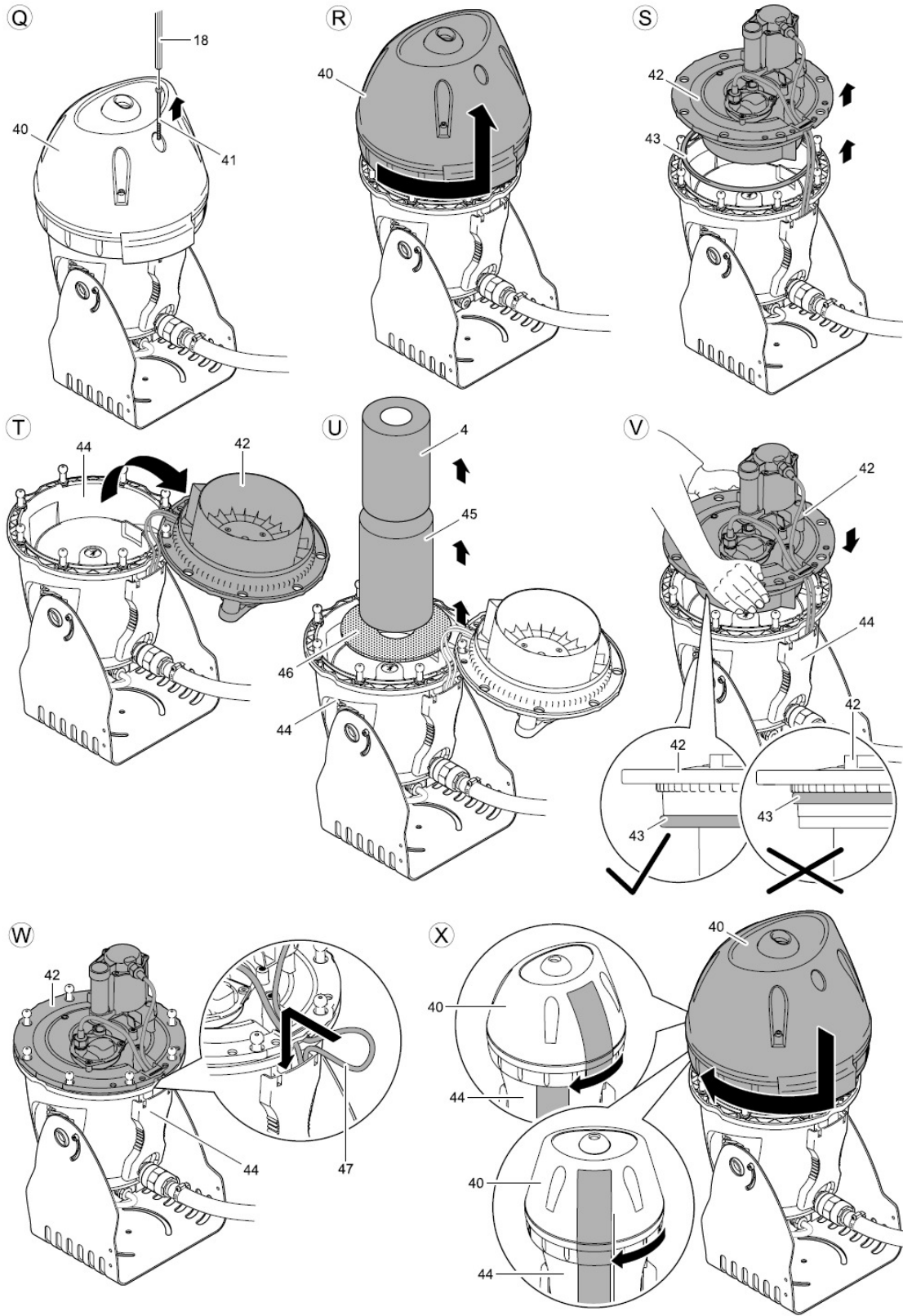
Ekspluatācijas instrukcija











Priekšvārds

Laipni lūgti OASE Living Water. Jūs esat izdarījuši lielisku izvēli izvēloties **Jumping Jet Rainbow Star** bāzes komplektu un/vai **Jumping Jet Rainbow Star papildus** modeli.

Pirms uzsākat iekārtas ekspluatāciju, lūdzu izlasiet instrukciju un iepazīstieties ar iekārtu. Ievērojiet darba drošības instrukciju, lai veiktu pareizu un drošu iekārtas ekspluatāciju.

Rūpīgi glabājiet doto instrukciju! Pirms iekārtas nodošanas citam lietotājam, izsniedziet viņam ekspluatācijas instrukciju.

Saturs

1.	Komplektā esošās detaļas.....	7
2.	Juridiskie nosacījumi.....	8
	2.1 Pielietojums.....	8
	2.2 Neatbilstoša iekārtas izmantošana.....	8
3.	Ražotāja sertifikāts CE.....	8
4.	Darba drošības instrukcija.....	8
	4.1 Ūdens un elektrības saskarsmes iespējamie riski.....	8
	4.2 Droša elektromontāža.....	8
	4.3 Darba drošība.....	9
5.	Uzstādīšana.....	10
6.	Darba uzsākšana.....	11
7.	Ekspluatācija.....	13
8.	Apkope un tīrīšana.....	15
9.	Uzglabāšana /Ieziemošana.....	15
10.	Bojājumu novēršana.....	16
11.	Utilizācija.....	16
	Tehniskie rādītāji.....	17
	Iekārtas simboli.....	17
	Rezerves daļas.....	18

1. Komplektā esošās detaļas

Jumping Jet Rainbow Star (Fig.A)

Jumping Jet Rainbow Star bāzes komplekts palīdzēs Jums izveidot strūklakas vai ūdenskaskādes iespaidu Jūsu dārzā.

Fig.A	Skaitis	Nosaukums
1	1	Jumping Jet Rainbow Star
2	1	4 m auduma šļūtene (1")
4	1	Rezerves filtrs
5	1	12 V Master vadības bloks
6	1	Aizsargkorpuss
7	1	Aksesuāru komplekts
8	1	Tālvadības pults (ieskaitot bateriju, tips P 23GA)
9	1	Regulācijas stienītis (apmācības taustiņa aktivizēšanai)
10	1	Miets
11	2	Pašvītņgriezies skrūve 4.8x25 mm
12	2	Vītnes skrūve M5x22 mm
13	4	Kabeļa skava
14	2	Šļūtenes skava
15	1	Šļūtenes sprausla
16	1	Dubulta ligzda
17	2	Leņķis
18	1	Sešstūra atslēga, 5 mm
	1	Instrukcija

Jumping Jet Rainbow Star papildus modelis (Fig. A)

Jumping Jet Rainbow Star papildus modelis ir papildinājums bāzes komplektam Jumping Jet Rainbow Star. Abi komplekti rada identisku ūdenskrituma vai strūklakas efektu.

Fig.A	Skaitis	Nosaukums
1	1	Jumping Jet Rainbow Star
2	1	5 m auduma šļūtene (1")
3	1	„Y” sadalītājs
4	1	Rezerves filtrs
7	1	Aksesuāru komplekts
11	2	Pašvītņgriezies skrūve 4.8x25 mm
12	2	Vītnes skrūve M5x22 mm
13	4	Kabeļa skava
14	2	Šļūtenes skava
15	1	Šļūtenes sprausla
16	1	Dubulta ligzda
17	2	Leņķis
18	1	Sešstūra atslēga, 5 mm
	1	Instrukcija



- Jumping Jet Rainbow Star komplekta ekspluatācijā nepieciešams sūkņis (nav iekļauts komplektā). Iesakām jaudīgu sūkņi „Aquarius Universal 6000” (OASE). Iespējams vienlaicīgi (sinhroni) pieslēgt 2 Jumping Jet Rainbow Star komplektus.
- Ērtai „Aquarius Universal 6000” ekspluatācijai iesakām papildus izmantot dārza elektrosadales bloku InScenio FM Master 3. Pateicoties tam, iespējams ieslēgt un izslēgt sūkņi vai regulēt Jumping Jet Rainbow Star strūklas augstumu un garumu.

2. Juridiskie nosacījumi

2.1 Pielietojums

Jumping Jet Rainbow Star bāzes komplekts un Jumping Jet Rainbow Star papildus modelis paredzēts tīra vai attīrīta ūdens izmantošanai. Iekārtas rada gaismas un krītoša ūdens efektu. Jumping Jet Rainbow Star komplektu drīkst izmantot iekštelpu vai ārtelpu ūdenstilpnēs un baseinos. Ūdens strūkļas kvalitātes zudums skaidrojams ar zivju populācijas palielināšanos vai ūdens kvalitātes samazināšanos. Tas var veicināt apkalpošanas izmaksu paaugstināšanos. Iekārta uzstādāma no vējiem pasargātā vietā, lai novērstu vēja izraisītu strūkļas bremsēšanu. Iekārta sargājama no sala. Iespējams tikai 2 iekārtu vienlaicīga pieslēgšana 12 V Master vadības blokam. Ar tālvadības pults palīdzību uz 12V Master vadības bloka iespējams uzstādīt 5 izvēlētās programmas un sinhroni pieslēgt 2 Jumping Jet Rainbow Star komplektus.

2.2 Neatbilstoša iekārtas izmantošana

Iekārtu izmantošana neatbilstoši to noteiktajam pielietojumam, var radīt dzīvības draudus apkārtējiem. Šādā gadījumā rūpnīca neuzņemas atbildību.

3. Ražotāja sertifikāts CE

Mēs apstiprinām atbilstību ES instrukcijām: EMC direktīvai (2004/108/EC), kā arī zemsprieguma aprīkojuma instrukcija (2006/95/EC). Pielietojums saskaņots šādiem standartiem: EN 60335-1, EN 61000-3-2, EN 61000-3-3, EN 61000-4-3, EN 61000-4-4, EN61000-6-3, EN 61558-2-6

Paraksts: 

4. Darba drošības instrukcija

Rūpnīca OASE izgatavojusi iekārtu Jumping Jet Rainbow Star un Jumping Jet Rainbow Star Add-On pēc jaunākajām tehnoloģijām, saskaņā ar drošības normām. Neskatoties uz to, iekārtas var kļūt bīstamas cilvēkiem, kā arī radīt materiālus zaudējumus, ja tās tiek izmantota netbilstoši, vai nav ievēroti tehnikas drošības noteikumi.

Drošības apsvērumu dēļ, bērniem, jaunākiem par 16 gadiem, kā arī personām, kas nespēj novērtēt bīstamību vai nav iepazīstināti ar ekspluatācijas instrukciju, izmantot konkrēto iekārtu aizliegts!

4.1 Ūdens un elektrības saskarsmes iespējamie riski

- Ja iekārta ir nepareizi savienota vai zaudēts savienojums, kā rezultātā, ūdenim nonākot saskarsmē ar elektrību, personai var izraisīt nāvi vai gūt spēcīgas elektrotraumas.
- Pirms pieskaršanās ūdens virsmai, vienmēr izslēdziet strāvas padevi visās iekārtās, kas ievietotas ūdenī.

4.2 Pareiza elektroinstalācija

- Konsultējaties ar kvalificētu elektriķi, ja radušies jautājumi vai saskaroties ar kādām problēmām
- Dārza dīķu elektroinstalācija jāveic saskaņā ar LBN, uzticot darbus profesionālam elektriķim.
- Lai veiktu Jumping Jet Rainbow Star un 12 V Master vadības bloka pieslēgšanu, salīdziniet elektriskā tīkla datus ar datiem uz iekārtu informatīvās plāksnītes vai iepakojuma
- Veicot iekārta vadības bloka 12 V Master uzstādīšanu, jāievēro minimālais attālums no dīķa malas 2m (Fig. B)
- Iekārtai jābūt pieejamai strāvas padeves līnijai, kas aprīkota ar strāvas noplūdes automātu ar jutību 30mA.
- Izmantojiet tikai pilnībā attītus kabeļus

- Pagarinātājkaabeļiem jāatbilst DIN VDE 0620 standartam.
- Jumping Jet Rainbow Star pievadošos kabeļus atļauts pieslēgt tikai 12 V Master vadības blokam. Pievērsiet īpašu uzmanību, lai kontaktdakšas atbilstu kontaktligzdām.
- Vadības bloka 12 V Master elektrības kabelis pieslēdzams tikai tādai kontaktligzdai, kas paredzēta mitrām telpām. Kontaktligzdai jābūt sažemētai. Iespējams pieslēgt dārza elektrosadales blokam InScenioFM Master 3, kas uzstādīts saskaņā ar instrukciju.
- Nodrošināt savienojuma vietas sausas! Pastāv elektriskā trieciena bīstamība!
- Izvietojiet kabeļus tā, lai tie netiktu pakļauti ārējiem bojājumiem.
- Izmantot vadības bloku 12V Master atļauts tikai kopā ar aizsargkorpusu. Tas pasargās iekārtu un lietuvus un ūdens šļakstiem (aizsardzības pakāpe IP X4). 12V Master vadības bloka pievienojums un kontaktdakša nav ūdensizturīgi, tāpēc to novietojums ūdenī ir aizliegts.

4.3 Darba drošība

- Jumping Jet Rainbow Star ekspluatējiet tikai tad, ja ūdenī neatrodas cilvēki.
- Nepārnēsājiet un nevelciet ierīci aiz elektrokabeļa.
- Neieslēdziet bojātu iekārtu. Iekārtu nedrīkst ekspluatēt, ja bojāts kabelis vai korpuss. Ja konstatēti bojājumi, atvienojiet iekārtu no strāvas padeves līnijas. Savienojumu līniju remontdarbus drīkst veikt vienīgi ražotājs vai piegādātājs.
- Uzstādiet iekārtu tā, lai neradītu draudus apkārtējiem (piemēram, negaidīta strūkļa vai gaismas stars).
- Nekad neskatieties tieši Jumping Jet Rainbow Star strūkļa vai gaismas atverē.
- Ņemot vērā Jumping Jet Rainbow Star svaru, pārvietojot to izmantot divu cilvēku spēku.
- Izvairieties no iekārtas vibrēšanas vai trieciena. Iespējami elektronikas vai piedziņas bojājumi.
- Nekad neatveriet iekārtas korpusu vai tam piederošās daļas, ja ekspluatācijas instrukcijā tas nav norādīts.
- Veicot darbus, kas saistīti ar Jumping Jet Rainbow Star, vispirms atvienojiet no elektrības visas ūdenī ievietotās iekārtas.
- Iekārta nav paredzēta sausajai uzstādīšanai. Ja neveidojas ūdens strūkļa, tad ūdens pa apvedceļu iztek caur rezervuāra sānu. Izplūstošajam ūdenim jāieplūst atpakaļ ūdens rezervuārā.
- Vietā, kur krīt ūdens strūkļa, ūdenstilpnes dziļumam jābūt vismaz 300mm. Tas tāpēc, lai neveidotos ūdens šļaksti. Atkarībā no filtra un sieta piesārņojuma pakāpes, kā arī izmantojamā sūkņa, iekārtas ekspluatācijas gaitā strūkļa krituma punkts var mainīties.
- Strūkļa krituma punktu noregulējiet vismaz 1 m attālumā no ūdenstilpnes malas. Nenoregulējiet krituma punktu ārpus ūdenstilpnes, jo radīs šļakstus un tiks traucēta iekārtas darbība.
- Nekad nepieslēdziet sistēmu mājas ūdensapgādes sistēmai.
- Vienmēr ievērojiet darba drošības instrukcijā norādīto nepieciešamo ūdens līmeni.
- Jumping Jet Rainbow Star iekārtas filtru un sieta tīrīšanas intervāls atkarīgs no ūdens kvalitātes.
- Ziemas periodā, iestājoties salam, atvienojiet iekārtu un uzglabājiet nesalstošā vietā.
- Regulāri tīriet pieslēgtā sūkņa uzsūcošā filtra grozu.

5. Uzstādīšana

Uzstādīšana (Fig. B, C)

Rūpīgi izplānojiet Jumping Jet Rainbow Star uzstādīšanas darbus. Pateicoties rūpīgai plānošanai un ievērojot esošās vides apstākļus, Jūs nodrošināsiet optimālus iekārtas ekspluatēšanas apstākļus. Sekojošie punkti palīdzēs Jums veiksmīgi plānošanai.

- Jumping Jet Rainbow Star (1) un 12 V Master vadības bloks (5) novietojami pietiekamā attālumā vienu no otra.
- Uzstādot 12 V Master vadības bloku (5), ievērojiet nepieciešamo minimālo attālumu no ūdenstilpnes. Dārza dīķu elektromontāžas nepieciešamais attālums noteikts LBN.
- Kad veicat kabeļu (19/20) ieguldīšanu, ievērojiet maksimālo noteikto līnijas garumu. Jumping Jet Rainbow Star abu savienojumu līniju rūpīgai ieklāšanai izmantojiet kabeļu skavas (13).
- Jumping Jet Rainbow Star (1) uzstāda no vējiem pasargātā vietā. Pretējā gadījumā ūdens strūkļa tiek izpūsta uz visām pusēm.
- Vietā, kur krīt ūdens strūkļa, ūdenstilpnes dziļumam jābūt vismaz 300mm. Tas tāpēc, lai neveidotos ūdens šļaksti.
- Strūklas krituma punktu noregulējiet vismaz 1 m attālumā no ūdenstilpnes malas. Noregulējiet krituma punktu ārpus ūdenstilpnes, jo radīs šļakstus un tiks traucēta iekārtas darbība.
- Ja papildus aprīkojat ar vēl vienu Jumping Jet Rainbow Star (1) (Jumping Jet Rainbow Star papildus modeli), ievērojiet tādus pašus uzstādīšanas principus.
- Sūkni ūdenstilpnes gultnē novietojiet uz paaugstinājuma (21), lai izvairītos no netīro daļiņu iesūkšanas. Tā rezultātā, iespējams palielināt intervālu starp iekārtas tīrīšanas reizēm.
- Uzstādot Jumping Jet Rainbow Star, ievērojiet nepieciešamo ūdenstilpnes dziļumu (Fig. C).

Jumping Jet Rainbow Star uzstādīšana (Fig. D,E)

Jumping Jet Rainbow Star iekārtu uzstādīt uz stingras, līdzenas virsmas.

1. Iekārtas pamatni (23) piestiprināt virsmai ar trīs skrūvju (22) palīdzību (nav iekļautas sastāvā). Noregulēt iekārtu vēlamajā virzienā un pieskrūvēt kārtīgi ar skrūvēm (22).
2. Pievienot šļūteni (2) (Fig. E).
Ar Jumping Jet Rainbow Star (1) stāva slīpuma leņķu gadījumā pakāpienveida šļūtenes adapteri (15) un ligzdu (16) iespējams precīzi pieskrūvēt ieplūdei (24).
Lēzena leņķa gadījumā, pirms veicat pakāpienveida šļūtenes adaptera (15) un ligzdas (16) uzstādīšanu, vispirms uzskrūvējiet divus leņķus (17) ieplūdei (24).
3. Uzmauciet skavu (14) šļūtenei (2). Šļūteni (2) uzmauciet pakāpienveida šļūtenes adapterim (15) un ar skavas (14) palīdzību nostipriniet to.
4. Otru šļūtenes galu pievienojiet sūknim. Ievērojiet sūkņa darba drošības instrukciju.
5. Ja izmantojot divus Jumping Jet Rainbow Star (1) komplektus, katru šļūtenes galu pievienojiet „Y” sadalītājam (Fig. B, 3). Izmantojiet šļūteni (2), lai pievienotu „Y” sadalītājam. „Y” sadalītājs ir detaļa, kas ietilpst Jumping Jet Rainbow Star papildus modeļa komplektā.

12V Master vadības bloks (Fig. F)

1. Iespraudiet mieti (10) līdz galam zemē izvēlētajā pozīcijā. Vadības bloku (5) nofiksējiet uz mieta (10).
2. Kā alternatīva, vadības bloku (5) iespējams pieskrūvēt izmantojot 4 skrūves (25) (nav iekļautas komplektā). Šim nolūkam izmantojamas speciālās skrūvju gropes uz vadības bloka korpusa (5).

Jumping Jet Rainbow Star pievienošana 12 V Master vadības blokam (Fig. G, I)



12 V Master vadības blokā integrētais raidītājs ar 12 V kontaktdakšu savienots ar transformatoru jau rūpnieciski.

1. Ievietojiet 5-polu kontaktdakšu (28) Jumping Jet Rainbow Star augšējā raidītāja ligzdā (29). Nostipriniet ar divām 4.8 mm pašvītņgriezies skrūvēm (11).
2. Ievietojiet 2-polu kontaktdakšu (26) Jumping Jet Rainbow Star transformatora kreisajā ligzdā (27). Nostipriniet ar divām M5 skrūvēm (12).
3. Nosegt 12 V Master vadības bloku (5) ar aizsargkorpusu (6). Nodrošiniet, lai raidītāja antena (34) netiktu nosepta.

IP X4 aizsardzība tiek garantēta tikai tad, ja aizsargapvalks ir pareizi novietots!

Jumping Jet Rainbow Star papildus modeļa pieslēgšana

12 V Master vadības blokam (Fig. H, I)

1. Ja nepieciešams, noņemiet aizsargapvalku (6) no 12 V Master vadības bloka (5).
2. Noskrūvējiet raidītāja vāciņam (32) divas skrūves, noņemiet to. Iespraudiet Jumping Jet Rainbow Star 5 – polu kontaktdakšu (28) ligzdā (33). Nofiksējiet ar divām 4.8 mm pašvītņgriezies skrūvēm (11).
3. Noskrūvējiet transformatora vāciņam (30) esošās divas skrūves. Iespraudiet Jumping Jet Rainbow Star 2 – polu kontaktdakšu (26) transformatora ligzdā (31). Nofiksējiet ar divu M5 skrūvju (12) palīdzību.
4. Uzlieciet atpakaļ aizsargapvalku (6) 12 V Master vadības blokam (5). Nodrošiniet, lai raidītāja antena (34) netiktu nosepta.

IP X4 aizsardzība tiek garantēta tikai tad, ja aizsargapvalks ir pareizi novietots!

6. Darba uzsākšana

Uzmanību! Bīstams strāvas spriegums!



Iespējamās sekas: Nāves iestāšanās vai nopietni miesas bojājumi

Aizsardzības pasākumi: Izraujiet kontaktdakšu (Fig. J, 35), pirms plānotajiem darbiem ar iekārtu.

Ievērojiet darba drošības noteikumus!

Sūknis un 12 V Master vadības bloks ieslēdzas automātiski, ko līdz pievienots strāvas padeves līnijai.

Ieslēgšana (Fig. J): Iespraudiet kontaktdakšu (35) kontaktligzdā.

Izslēgšana (Fig. J): Izraujiet kontaktdakšu (35) no kontaktligzdas.

Tālvadības pulsts apmācība (Fig. K)

Pirms Jumping Jet Rainbow Star iekārtas ekspluatācijas, nepieciešams iepriekš veikt 12 V Master vadības bloka (5) raidītāja tālvadības pulsts (8) uzstādīšanu.

Raidītājs aprīkots ar apmācības pogu (39), kas paredzēta tālvadības pulsts (8) signāla atpazīšanai.

1. Ievietojiet regulācijas stienīti (9) atverē, kur atrodas regulācijas poga (39), līdz sajūtat to.
2. Īsi piespiediet regulācijas pogu (39) ar regulācijas stienīti (9). Iemirgosies zaļā diožu lampiņa (38).
3. Nospiest jebkuru taustiņu uz tālvadības pulsts (8) un paturēt 3 sek. Iemirgosies zaļā diožu lampiņa (38).

Šo darbību rezultātā tālvadības pulsts (8) ir pielāgota raidītājam. Pārbaudiet tālvadības pulsts darbību, nospiežot jebkuru taustiņu. Zaļajai diožu lampiņai (38) uz raidītāja jāiedegas. Ūdens zīmējumam uz Jumping Jet Rainbow Star jāmainās.



-
- Uz vienu raidītāju iespējams uzstādīt maks. 10 tālvadības pulstis.
 - Tālvadības pulsts darbības rādiuss sasniedz 80 m. Šķēršļi starp pulti un raidītāju, vāja pulsts baterija vai elektrisko ierīču izraisīts elektromagnētiskais starojums, var būt par iemeslu tam, kāpēc darbības rādiuss ir samazinājies.
-

Tālvadības pulsts datu dzēšana (Fig. K)

- Piespiediet uz 5 sek. regulēšanas pogu (39) ar regulācijas stienīša (9) palīdzību. Visi iepriekš saglabātie dati raidītājā tiks izdzēsti.

Ūdens strūklas regulēšana (Fig. L-P)

Jumping Jet Rainbow Star veidotajai strūklai ir parabolas forma. Strūklas augstums un platums atkarīgs no izvēlētajā sūkņa jaudas (plūsmas ātruma) un Jumping Jet Rainbow Star iekārtas uzstādīšanas leņķa.

Strūklas augstums un platums, kā arī ūdens tīrības kvalitāte būtiski ietekmē strūklas un gaismas stara kvalitāti.

1. Ar sešstūra atslēgas (36) palīdzību atskrūvēt iekārtas pamatni (23) un noregulēt iekārtu nepieciešamajā slīpuma leņķī.

Diagrammā (Fig. L) parādītas dažādas strūklas formas atkarībā no slīpuma leņķa, kurā uzstādīta iekārta.

2. No jauna pieskrūvēt sešstūrveida skrūves (36).
3. Uzstādīt sūkņa plūsmas ātrumu.

Plūsmas ātrums tiek kontrolēts ar elektronisko vadības kontroli (piemēram, InScenio FM Master 3). Izmantojot sūkņus, kuriem nav elektroniska vadība, regulējas manuāli ar sūkņa iesūkšanas vai spiediena regulatora palīdzību.

4. Ievietojiet strūklas diafragmu (37) Jumping (1) Jet korpusā tā, lai ūdens strūkla virzītos caur diafragmas (37) centru (Fig. O). Nodrošiniet, lai ūdens strūkla nenovirzītos no diafragmas (37) (Fig. P).

5. **Pirms mērcat rokas ūdenī, atvienojiet no elektrības visas iekārtas, kas ievietotas ūdenī.** Novietojiet diafragmu (37) pareizā pozīcijā (Fig. O). Ieslēdziet iekārtu un pārbaudiet vai diafragma vietā. Ja nepieciešama regulācija, atkārtojiet procesu.

7. Eksploatacija

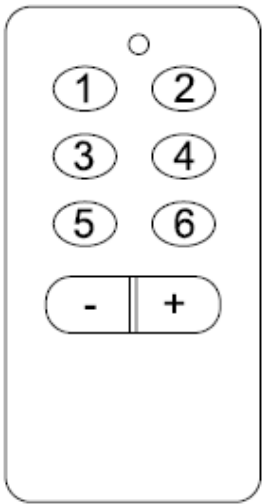
Piecas pamatprogrammas var tikt aktivizētas ar 12 V Master vadības bloku, veidojot dažādas animācijas. Katra pamatprogramma regulējama ar tālvadības pults atsevišķa taustiņa palīdzību.

- Pamatprogrammas no 1 līdz 4

Galvenais šo programmu uzdevums ir „skrienošas” gaismas stara vai pārtrauktas strūkļas efekts. Strūkļas dažādās krāsas (zila, tirgīzzila, dzeltena, sarkana, balta, zaļa) mainās viena cikla ietvaros. Papildus iespējams uzstādīt programmu tā, lai mirgotu tikai viena krāsa vai kāda no krāsām tiktu izslēgta.

- Pamatprogramma 5

Domāta kā izvēles programma. Visas funkcijas aktivizējas automātiski pārmaiņus. Nav iespējams mainīt krāsas vai uzstādīt kādu noteiktu krāsu. Ir iespējams paātrināt vai palēnināt programmas darbības ciklu.

	<p>Piezīme! Funkcija aktivizēsies tikai tad, kad būsiet atlaiduši nospiesto taustiņu.</p> <p>Izvēlēties pamatprogrammu</p> <ul style="list-style-type: none">- Izvēlēto programmu apstiprina vai maina ar taustiņu (no 1-5) īsu nospiešanu. <p>Papildus funkcijas izvēle pamatprogrammām 1-4</p> <ul style="list-style-type: none">- Nofiksēt gaismu: Nogaidiet, kamēr ūdens strūklā parādās vajadzīgā krāsa. Nospiediet taustiņu [-].- Atkārtota visu gaismas krāsu izvēle: Nospiediet taustiņu [+].- Gaismas izslēgšana: Piespiediet [-] un paturiet 2 sekundes. <p>Papildus funkcijas izvēle pamatprogrammai 5</p> <ul style="list-style-type: none">- Palielināt divkārti programmas cikla ātrumu : Nospiediet taustiņu [+].- Samazināt uz pusi programmas cikla ātrumu : Nospiediet taustiņu [-]. <p>Izslēgt Jumping Jet Rainbow Star</p> <ul style="list-style-type: none">- Izslēgt ūdens strūkļu un gaismu: Piespiediet taustiņu [6].
--	--

Piemērs:

Jūs vēlaties uzstādīt nepārtrauktu strūkļu ar „skrienošu” gaismas staru.

1. Piespiediet taustiņu [2].

Krāsas mainās viena pēc otras.

2. Nogaidiet līdz parādās sarkanais gaismas stars.

3. Īsi nospiežot taustiņu [-] tiks fiksēts sarkanais gaismas stars.

Programmu funkciju apskats

Taustiņš		→		[1]	[2]	[3]	[4]	[5]	[6]
↓		Pamatprogramma	Apgaismojuma krāsa	Zila	Krāsu apgaismojums mainās ar 4 sek. ciklu	Krāsu apgaismojums mainās ar 4 sek. ciklu	Nepārtraukta strūkla ar „skrienošu” gaismu	Strūklas pārrāvums un „skrienoša” gaisma	Brīvā izvēlē, visas funkcijas mainās cikliski
				Tirkīzzila					
				Dzeltena					
				Balta					
				Zaļa					
[-]	(1x īsi)	Papildus funkcija	Izvēlētās krāsas gaismas stars tiek fiksēts nospiežot uz attiecīgā taustiņa						Samazināt uz pusi programmas cikla ātrumu
[-]	(1x gari)		Izslēgt gaismu						
[+]	(1x gari)		Apgaismojuma krāsa no jauna mainās ar 4 sek. ciklu						Palielināt divkārti programmas ciklu

Gaismas un strūklas izslēgšana

8. Apkope un tīršana



Uzmanību! Bīstams strāvas spriegums!

Iespējamās sekas: Nāves iestāšanās vai nopietni miesas bojājumi

Aizsardzības pasākumi: Pirms mērcat rokas ūdenī, atvienojiet no elektrības visas iekārtas, kas ievietotas ūdenī.

Tīršanas biežums atkarīgs no ūdens kvalitātes. Ja samazinās ūdens strūklas kvalitāte, nepieciešams veikt Jumping Jet Rainbow Star filtra un sieta tīršanu.

Filtra un sieta tīršana (Fig. Q-X)

1. Ar sešstūršķautņu stienīša (18) palīdzību atskrūvēt fiksējošo skrūvi (41).
2. Pagrieziet līdz galam korpusu (40) pretēji pulksteņrādītāja virzienam un noņemiet to.
3. Pacelt vāku (42) un noņemiet O blīvi (43).
4. Apgrieziet uz riņķi vāku (42) un pakārt uz konteineru (44) tapas.
Svarīgi: nevilkt aiz kabeliem, jo varat tos sabojāt.
5. Izņemiet no konteineru filtru (4) ar sietu (45).
6. Izvelciet filtru (4) no sieta (45) un uzmanīgi nomazgājiet tos.
7. Ja nepieciešams, noņemiet un iztīriet difuzora plāksni (46).
8. Samontējiet filtru (4) un sietu (450) apgrīztā secībā tam kā izjaucāt. Pēc tam ievietojiet to konteinerā (44).
9. Ievietojiet O blīvi (43) uz vāka malas (42) (Fig. V). Pēc tam vāku (42) iespiediet vienmērīgi konteinerā (44).
O blīve (43) ir apļveida gredzens, kas ieņem vajadzīgo formu tikai pēc tam, kad nofiksēts vāks (42).
10. Novērst abu savienojošo kabeļu cilpas (47). Lai to veiktu, savienojuma kabeli (47) ievikt atpakaļ korpusa (44) kabeļu kanālā.
11. Ievietot vāku (40) korpusā (44). Korpusa (44) un vāka (40) kontūrām jāsakrīt. Nobeigumā līdz galam pagrieziet vāku (40) pulksteņrādītāja virzienā.

9. Uzglabāšana /Ieziemošana

Pirms sala iestāšanās iekārta ir jādemontē. Rūpīgi iztīriet un pārbaudiet vai nav kādi bojājumi. Uzglabājiet iekārtu sausā, nesalstošā vietā.

10. Bojājumu novēršana

Bojājums	Iemesls	Novēršana
Neveidojas ūdens strūkļa	Nav uzstādīta tālvadības pults	Uzstādīt tālvadības pulti
	Jumping Jet Rainbow Star atrodas pārāk dziļi ūdenī	Mainīt ūdens dziļumu
	Nav pieslēgts sūknis vai 12 V Master vadības bloks	Pieslēgt iekārtu strāvas padevei
	Strūkļa diafragma nav iecentrēta	Iecentrēt diafragmu tā, lai ūdens strūkļa plūstu netraucēti
	Nav aktīva pamatprogramma	Izmantojot pulti aktivizēt pamatprogrammu
Ūdens izplūst no sprauslas nekontrolēti	Ūdens strūkļa neiztek caur diafragmas centru	Pielāgojiet diafragmu tā, lai ūdens tecētu caur tās centru
Ūdens strūkļa garums saīsinās	Filtrs un siets ir aizsērējuši	Iztīriet filtru un sietu
	Jumping Jet Rainbow Star novietots pārāk dziļi ūdenī	Mainīt ūdens dziļumu
Ūdens strūkļa neizskatā tīra un dzidra	Vējš strūkļu izpūš uz visām pusēm	—
	Filtrs un siets ir aizsērējuši	Iztīriet filtru un sietu
	Sūknis pumpē gaisu	Pārbaudīt sūkņa atrašanās dziļumu ūdenī
Pazūd apgaismojums	Netīšām uz pults piespiests taustiņš [-]	Nospiež uz pults taustiņu [+]
	Bojāta LED spuldze	Sazināties ar OASE pārstāvjiem

11. Utilizācija

Iekārta utilizējama saskaņā ar LBN.

Jumping Jet Rainbow Star tehniskie rādītāji

Strāvas spriegums	Maks. jauda	Ūdens t°	Ūdens spiediens ieplūdē	Ūdens piesārņojums	Ūdens pH	Hlorīdu koncentrācija ūdenī	Ūdens cietība	Strūklas diametrs	Svars	Savienojuma kabeļu garums	Izmērs
	W		bar	g/m ³		mg/l	dH	mm	kg	m	mm
AC 12V	32	+4°C -35°C	<0.5 bar	< 50	7,2-7,6	<120	<15°	12	11	10	478x305x355

12 V Master vadības bloks tehniskie rādītāji

Nominālais spriegums	Izejas spriegums	Izejas strāva	Aizsardzības tips	Apkārtējās vides t°	Svars (kg)	Elektrokabeļa garums (m)	Izmērs (mm)
AC 220-240 V/50 Hz	AC 12 V	Maks. 6,5 A	IP X4	-20°C - +45°C	3,2	10	215x155x295

Simboli uz iekārtas informatīvās plāksnītes

						
<p>Aizsardzība pret ūdens šļakstiem</p>	<p>Iekārta nav sala izturīga</p>	<p>Aizsardzības klase II, aizsargizolācija bojājumu rezultātā var kļūt strāvas vadoša</p>	<p>Drošības transformators</p>	<p>Aizsargāt no tiešas saules staru iedarbības</p>	<p>Neizmest kopā ar mājsaimniecības atkritumiem</p>	<p>Uzmanību! Uzmanīgi izlasiet lietošanas instrukciju</p>

Poz.	
1	5949
2	35925
3	10013
4	24563
5	27503
6	10092
7	6284
8	10199
9	29794
10	29795
11	10655
12	29769
13	20284
14	10893
15	33371
16	22653
17	17441
18	56668
19	10632
20	10673

