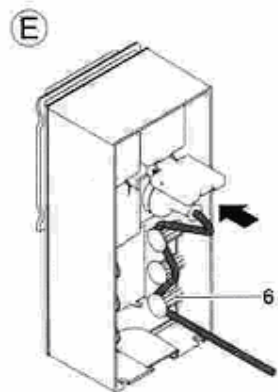
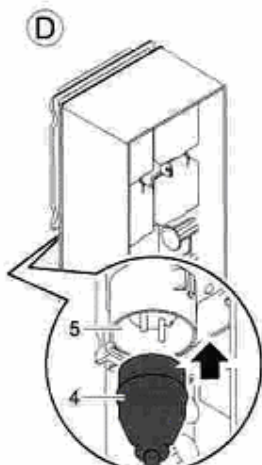
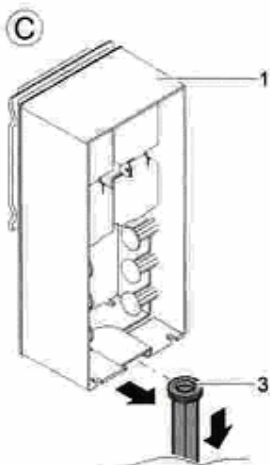
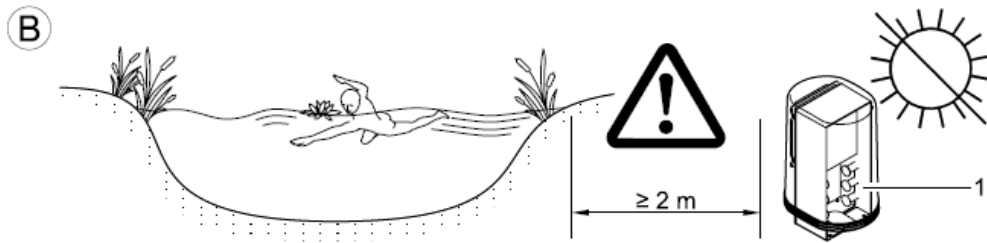
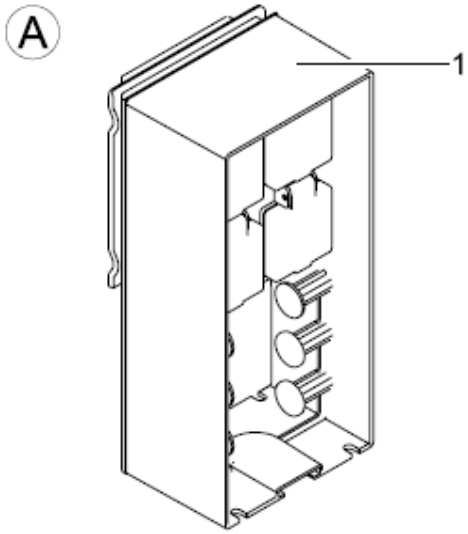




InScenio 230

Ekspluatācijas instrukcija





Laipni lūgti OASE Living Water. Jūs esat izdarījuši lielisku izvēli izvēloties **InScenio 230**. Pirms uzsākat iekārtas ekspluatāciju, lūdzu izlasiet instrukciju un iepazīstieties ar iekārtu. Ievērojiet darba drošības instrukciju, lai veiktu pareizu un drošu iekārtas ekspluatāciju. Rūpīgi glabājiet doto instrukciju! Pirms iekārtas nodošanas citam lietotājam, izsniedziet viņam ekspluatācijas instrukciju.

Komplektā esošās detaļas

A	Skaitis	Nosaukums
1	1	InScenio 230
2	1	Drošības pārsegs
3	1	Miets

Pielietojums

InScenio 230, turpmāk tekstā saukta iekārta, izmantojama tikai un vienīgi rūpnīcas „OASE” ražoto elektroiekārtu strāvas sadales un kontroles nodrošinājumam. Iekārta ekspluatējama temperatūras robežās no -5°C līdz +45°C.

Norādījumi attiecībā uz drošības pasākumiem:

Rūpnīca OASE izgatavojusi šo iekārtu atbilstoši mūsdienīgām tehnoloģijām un eksistējošām instrukcijām par drošības tehnikas noteikumiem. Neskatoties uz to, nepareiza iekārtas ekspluatācija un drošības pasākumu neievērošana var radīt nopietnus draudus cilvēkiem un materiālajām vērtībām.

Drošības apsvērumu dēļ, bērniem, pusaudžiem, personām, kas nav spējīgas aptvert iespējamus draudus, kā arī personām, kas nav iepazinušās ar šo pamācību, šo iekārtu lietot aizliegts! Nodrošiniet, lai bērni nespēlētu ar šo iekārtu!

Ūdens un elektrības saskares draudi

- Iekārtu uzstādot un ekspluatējot neatbilstoši pamācībai, iespējama elektrības saskare ar ūdeni, kas var radīt nopietnus draudus dzīvu būtnu veselībai un dzīvībai.
- Pirms pieskaršanās ūdens virsmai, atvienojiet no strāvas padeves visas iekārtas, kas ievietotas ūdenī.

Elektromontāža saskaņā ar instrukciju

- Elektromontāžai jāatbilst LBN, to drīkst uzticēt vienīgi sertificētam elektriķim.
- Sertificēts elektriķis ir persona, kas apguvusi profesionālo apmācību, ir guvusi zināšanas un pieredzi. Kvalificēta elektriķa pienākumos ietilpst apzināties iespējamus draudus darbā ar elektrību, kā arī pārzināt un ievērot nacionālās būvniecības normas un direktīvas.
- Gadījumā, ja radušies jautājumi vai problēmas, griezties pie sertificēta elektriķa.
- Iekārtas pievienošana iespējama tikai tad, ja elektrības tīkla dati sakrīt ar elektriskajiem parametriem, kas norādīti uz iekārtas informatīvās plāksnītes.
- Iekārtai jābūt pieejamai strāvas padeves līnijai, kas aprīkota ar strāvas noplūdes automātu ar jutību 30mA.
- Izmantojiet tikai tādus savienotājus vai pagarinātājus, kurus atļauts ekspluatēt ārpus telpām.
- Aizsargājiet savienojumus no mitruma.

Droša ekspluatācija

- Iekārtas izmantošana atļauta tikai kopā ar drošības pārsegu. Tas pasargā pieslēgumus un kontaktligzdas no lietus un ūdens šļakstu ietekmes (aizsardzības pakāpe IP X4).
- Iekārta, savienojumi un kontaktligzdas nav ūdens izturīgās, tāpēc tās nedrīkst ievietot ūdenstilpnē.
- Ja bojāts korpuss vai elektrolīnijas, iekārtas izmantošana aizliegta.
- Nepārnēsājiet un nevelciet ierīci aiz elektrokabeļa.

- Kabelus ierociet zemē, lai pasargātu tos no ārējiem bojājumiem, kā arī novērstu aizķeršanos aiz tiem.
- Nekad neatveriet iekārtas korpusu vai tam piederošās daļas, ja ekspluatācijas instrukcijā tas nav norādīts.
- Izmantojiet tikai oriģinālo aprīkojumu un rezerves daļas.
- Nekad neveiciet iekārtas tehnisko rādītāju izmaiņu.
- Iekārtas remontu uzticēt tikai OASE autorizētajiem servisiem.

Montāža

Iekārtas uzstādīšana veicama sekojoši:

- Noņemiet iekārtas drošības pārsegu.
- Novietojiet iekārtu vertikālā stāvoklī, sausā no ūdens šļakstiem pasargātā vietā, vismaz 2 m attālumā no ūdenstilpnes malas (B,C).
- Ieduriet mietu (3) pilnībā zemē.
- Uzsēdiniet iekārtu mietam (ar atbilstošu stiprinājumu).
- Pārbaudiet vai tas stāv stabīli.

Elektromontāža

Elektropieslēgumu veic sekojoši:

- Iespraudiet kontaktdakšu (4) iekārtas kontaktligzdā (5).
Pieslēgšanās iespējama iekārtas aizmugurējā daļā (D).

Palaišana darbībā

Uzmanību! Bīstama elektriskā jauda.



Iespējamās sekas: Nāve vai smagas elektrotraumas.

Aizsardzības pasākumi (B):

- Iekārtu drīkst ekspluatēt tikai ar drošības pārsegu.
- Iekārta jānovieto vismaz 2 m attālumā no ūdenstilpnes.

Iekārtu pieslēgšana elektrosadales blokam

OASE iekārtu pieslēgšana elektrosadales blokam notiek sekojoši:

- Noņemiet drošības pārsegu elektrosadales blokam.
- Izvēlieties atbilstošu kontaktdakšu izmantojoat apakšā esošo tabulu.
- Pārliedzinieties vai Jūsu izvēlētā OASE iekārta var tikt pieslēgta attiecīgajai ligzdai. Šim nolūkam izmantojiet attiecīgās iekārtas ekspluatācijas instrukciju.
- Veiciet pieslēgšanos.
- Izmantojiet kabeļu savienojumam paredzētos izciļņus (tapas) (E, 6), lai nodrošinātos pret kabeļu nospriegošanos vai neplānotu izraušanos.
- No jauna uzlieciet drošības pārsegu.

Tīrīšana un apkope



Uzmanību! Bīstama elektriskā jauda.

Iespējamās sekas: Nāve vai smagas elektrotraumas.

Aizsardzības pasākumi:

Pirms veikt tīrīšanas vai tehniskās apkopes darbus vienmēr atvienojiet kontaktdakšu no strāvas padeves!

Iekārtas tīrīšana

Iztīriet iekārtu ar sausu, tīru lupatiņu. Neizmantojiet agresīvus ķīmiskos tīrīšanas līdzekļus, jo tie var neatgriezeniski sabojāt korpusu vai ierīces funkcijas.

Utilizācija



Neizmest iekārtu kopā ar mājsaimniecības atkritumiem! Nododiet iekārtu atbilstošos atkritumu pieņemšanas punktos. Pirms utilizējiet iekārtu, nogrieziet elektrības kabeli, lai padarītu to lietošanai nederīgu.

Tehniskie rādītāji

Nominālais spriegums	Jauda	Izejas	Svars (kg)	Izmēri (mm)
AC 230 V/50Hz	maks. 3600W/16A	4	2,1	215x155x295

Simboli uz iekārtas informatīvās plāksnītes

IP X4			
Aizsardzība pret ūdens šļakstiem	Aizsargāt no tiešas saules staru iedarbības	Neizmest kopā ar mājsaimniecības atkritumiem	Uzmanību! Uzmanīgi izlasiet lietošanas instrukciju

Poz.	
1	33371
2	20284

