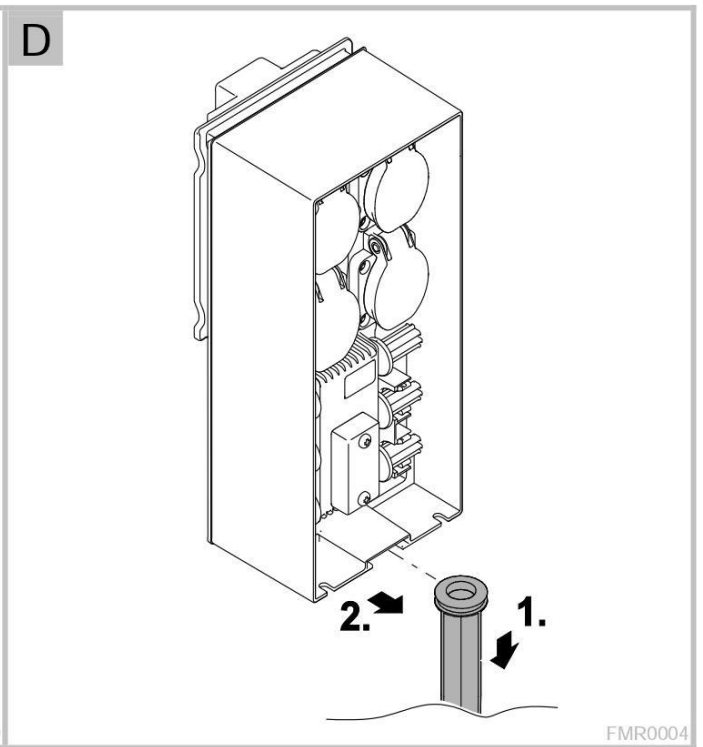
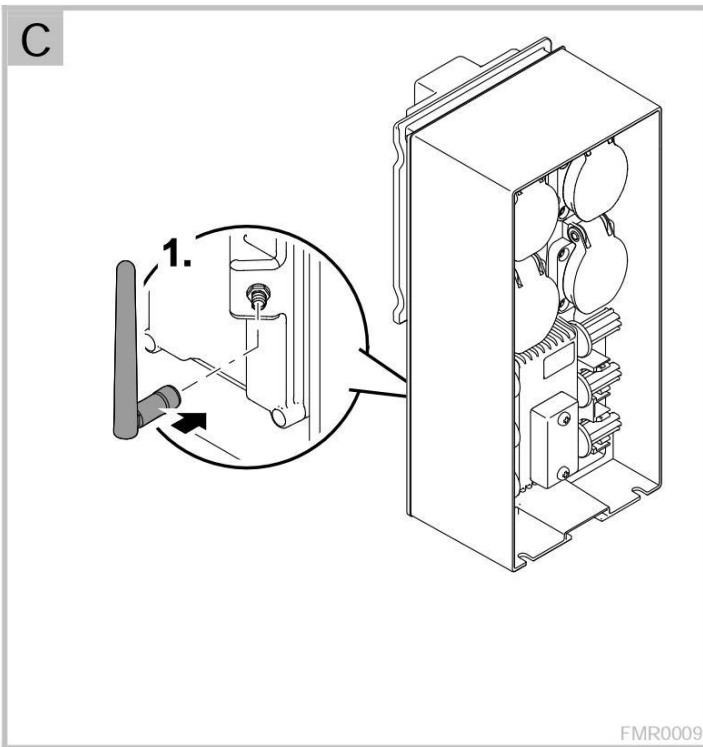
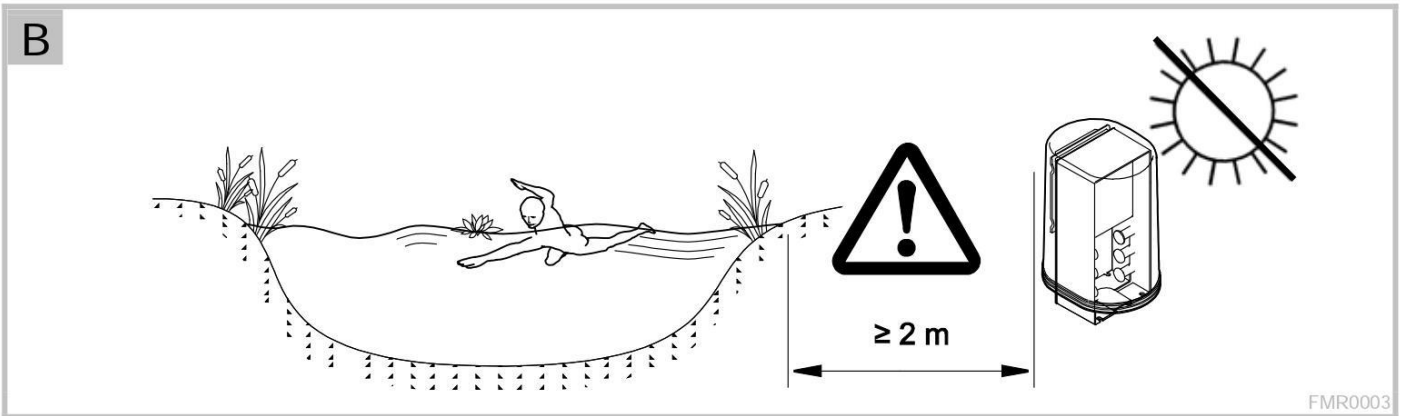
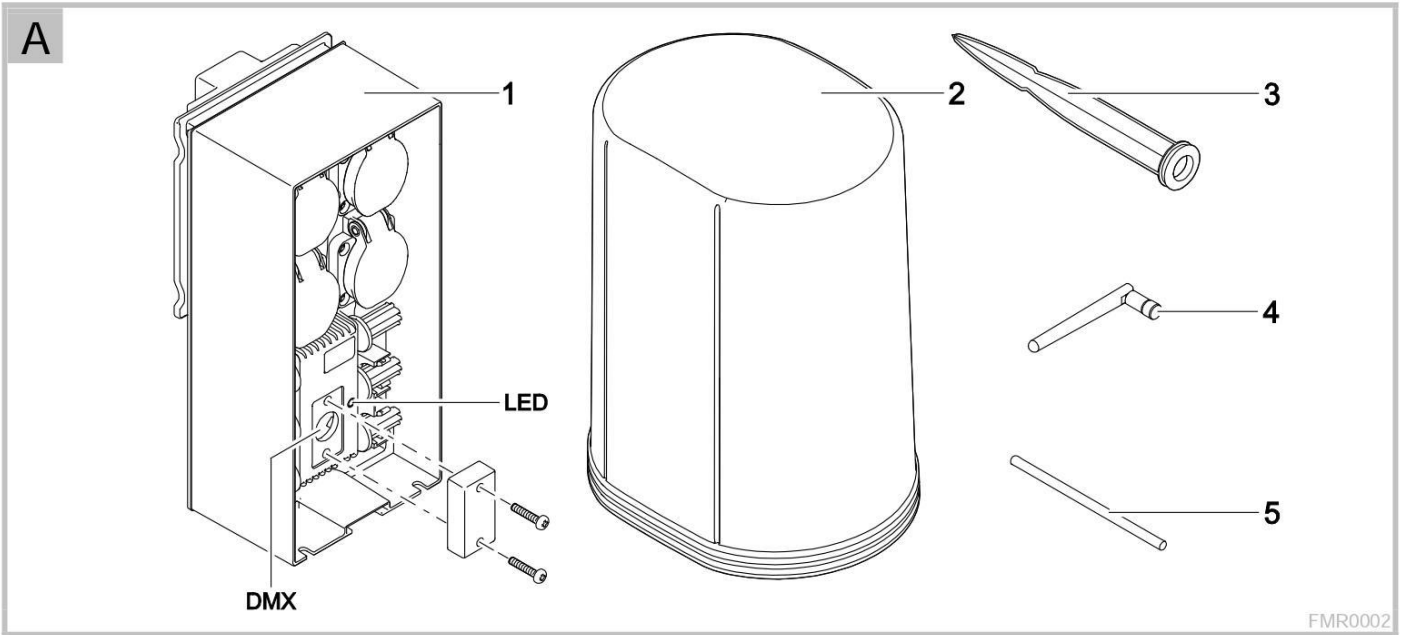




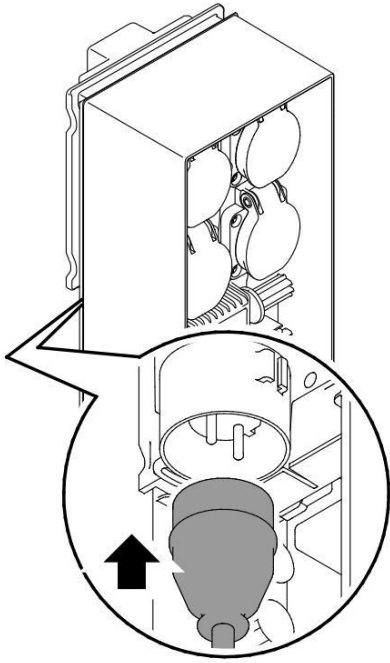
## FM-MASTER WLAN

LIETOŠANAS INSTRUKCIJA



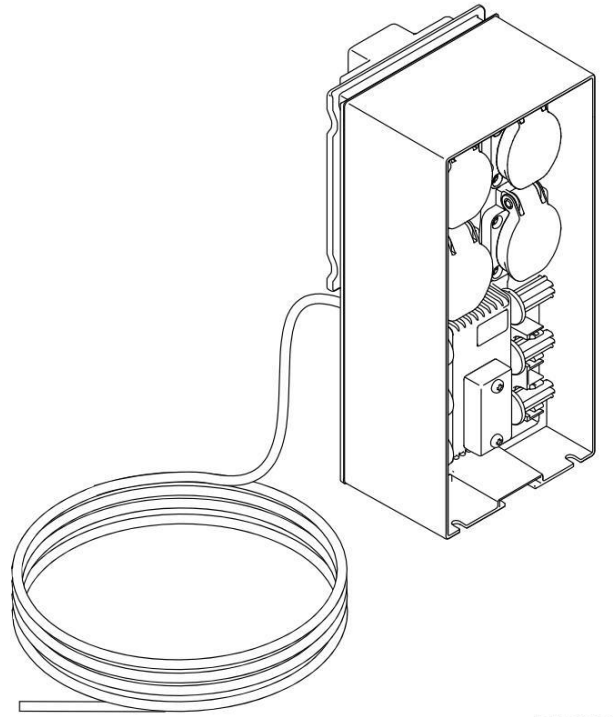


E



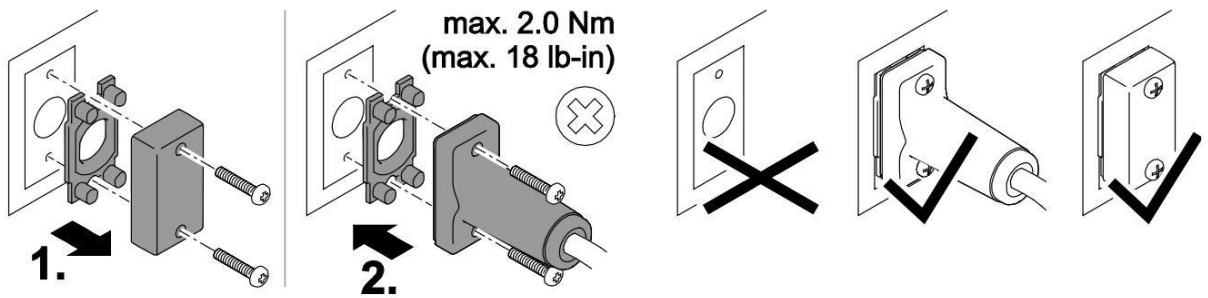
FMR0005

F



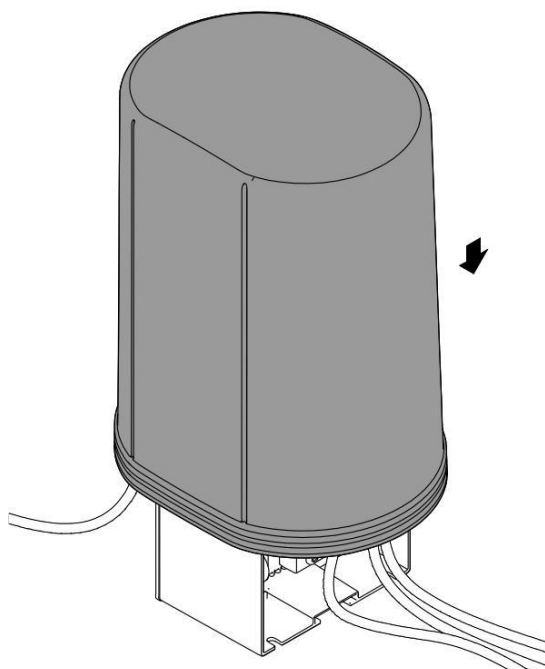
FMR0013

G

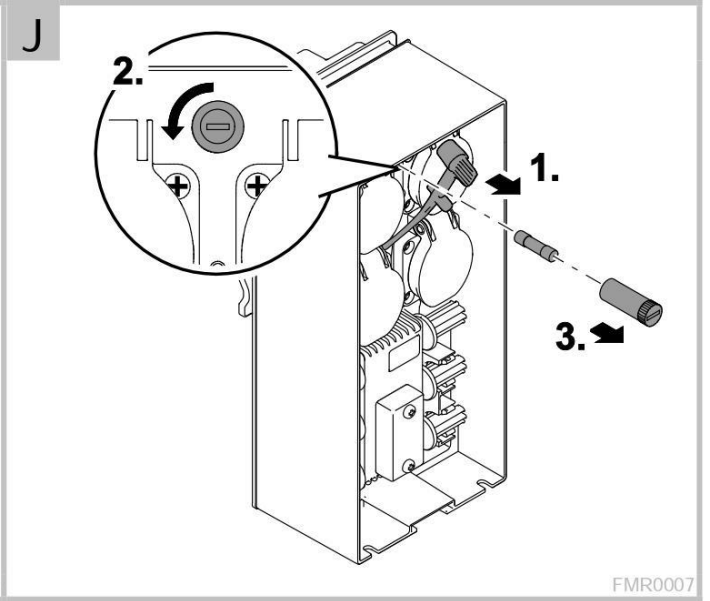
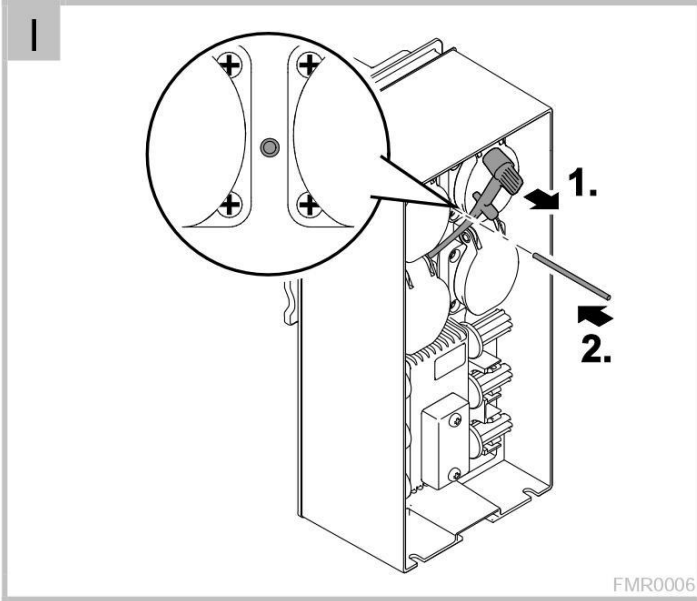


PLX0004

H



FMR0008



## Satura rādītājs

1.	Informācija par šo lietošanas instrukciju .....	6
1.1.	Instrukcijā izmantotie simboli .....	6
2.	Komplektā esošās detaļas .....	6
3.	Iekārtas apraksts .....	6
3.1.	Pielietojums .....	7
4.	Drošības informācija .....	7
4.1.	Ūdens un elektrības kontakta izraisītie draudi .....	8
4.2.	Pareiza elektroinstalācija .....	8
4.3.	Droša ekspluatācija .....	8
5.	Uzstādīšana un savienošana .....	9
5.1.	Antenas pieslēgšana .....	9
5.2.	Iekārtas sagatavošana elektromontāžai .....	9
5.3.	Elektropadeves pieslēgšana .....	9
5.4.	DMX kabeļu pieslēgšana .....	10
5.5.	OASE iekārtu pieslēgšana elektrosadales blokam .....	10
6.	Ekspluatācijas uzsākšana .....	11
6.1.	Gaismas diodes stāvokļa skaidrojums .....	11
6.2.	Aplikācijas instalācija .....	12
6.3.	WLAN savienojuma izveidošana un aplikācijas ieslēgšana .....	12
7.	Ekspluatācija .....	13
7.1.	Galvenā (“Home”) loga pārskats .....	13
7.2.	Fotogrāfijas pielāgošana rozetes ikonai .....	14
7.3.	Iekārtas ekspluatācija, izmantojot tālvadības kontrolieri .....	15
7.4.	Sūkņa kontrolēšanā ar DMX pieslēgumu .....	16
7.5.	Taimera (“Timer”) loga pārskats .....	17
7.6.	Taimera pievienošana .....	18
7.7.	Taimera rediģēšana / dzēšana .....	18
7.8.	Loga “Manas iekārtas” (“My devices”) pārskats .....	19
7.9.	Iekārtas pievienošana aplikācijā .....	20
7.10.	Iekārtas dzēšana .....	21
7.11.	Loga “Iestatījumi” (“Settings”) pārskats .....	22
7.12.	Sistēmas laika atjaunināšana .....	23
7.13.	Tīkla nosaukuma maiņa .....	23
7.14.	WLAN paroles maiņa .....	23
7.15.	Iekārtas informācijas uzrādīšana .....	24
7.16.	Programmatūras atjaunināšana .....	24
7.17.	Sākotnējo iestatījumu atjaunošana .....	25
8.	Darbības traucējumu novēršana .....	25
8.1.	Darbības traucējumu tabula .....	25
8.2.	Manuāla programmatūras atjaunināšanas režīma ieslēgšana .....	26
9.	Tehniskā apkope un tīrīšana .....	27
9.1.	Iekārtas tīrīšana .....	27
9.2.	Drošinātāja nomaiņa .....	27
10.	Nolietotās detaļas .....	27
11.	Utilizācija .....	27
	Tehniskie dati .....	28
	Marķējumi .....	28
	Rezerves daļas .....	29

## 1. Informācija par šo lietošanas instrukciju

Laipni lūgti OASE Living Water instrukcijā. Jūs esat izdarījuši lielisku izvēli, iegādājoties **InScenio FM-Master WLAN**.

Lūdzu izlasiet instrukciju un iepazīstieties ar iekārtu pirms ekspluatācijas uzsākšanas. Pārliecinieties, ka visas darbības ar iekārtu tiek veiktas atbilstoši šai instrukcijai. Izlasiet un ievērojiet uzrādīto drošības informāciju (skat. 4. sadaļu), lai veiktu pareizu un drošu iekārtas ekspluatāciju.

Glabājiet lietošanas instrukciju drošā vietā! Nododot ierīci lietošanā trešajai personai, pievienojiet arī lietošanas instrukciju.

### 1.1. Instrukcijā izmantotie simboli

Instrukcijā izmantotie simboli un to paskaidrojumi:



**-Elektrotraumas risks, ko var izraisīt elektriskais spriegums**

Šis simbols parāda situācijas bīstamību, kas var beigties letāli vai ar nopietniem ievainojumiem, ja netiek veikti atbilstošie pasākumi.



**-Traumas risks, ko var izraisīt paaugstinātas bīstamības avots**

Šis simbols parāda situācijas bīstamību, kas var beigties letāli vai ar nopietniem ievainojumiem, ja netiek veikti atbilstošie pasākumi.



-Svarīga informācija pareizai un drošai ekspluatācijai.

A -Atsauce uz attēlu, piemēram, attēls A.

→ -Atsauce uz citu sadaļu.

## 2. Komplektā esošās detaļas

A	Skaitis	Nosaukums
1	1	InScenio FM-Master WLAN
2	1	Aizsargvāks
3	1	Fiksācijas miets
4	1	WLAN antena
5	1	Restartēšanas stienītis sākotnējo iestatījumu atjaunošanai

## 3. Iekārtas apraksts

InScenio FM-Master WLAN ir elektrokārba, kas aprīkota ar WLAN tehnoloģiju. WLAN (*Wireless Local Area Network*) dod iespēju kontrolēt elektroiekārtu, izmantojot aplikāciju viedtālrunī vai planšetdatorā (iOS vai Android).

Tehniskie dati:

- 4 rozetes: 3 rozetes ar "on/off" funkciju, 1 - ar "on/off" funkciju un regulēšanas funkciju.
- Katra rozete var tikt kontrolēta 24 stundu režīmā ar aplikācijā integrēto laika slēdzi.
- Izmantojot FM-Master aplikāciju, FM-Master WLAN elektrokārba dod iespēju regulēt līdz pat 10 "OASE" ražotāja produktus, kam ir integrēta tālvadība.
- Ir aprīkots DMX-RDM savienojums atbilstošu "OASE" elektroiekārtu pieslēgšanai un kontrolei (piemēram, sūkņi Aquamax Eco Titanium, Aquamax Eco Expert).
- Elektrokārbu iespējams izmantot visu gadu, jo tā aprīkota ar ūdens šļakstu izturīgām rozetēm un aizsargvāku (izņemot gadījumus, kad apkārtējās vides temperatūra zemāka par -20°C).

### 3.1. Pielietojums

InScenio FM-Master WLAN drīkst izmantot tikai šādos gadījumos:

- InScenio FM-Master WLAN, turpmāk tekstā saukta "iekārta", izmantojama tikai un vienīgi rūpnīcas „OASE” ražoto elektroiekārtu strāvas sadales un kontroles nodrošinājumam.
- Iekārta ekspluatējama vides temperatūras robežās no - 20°C līdz +45°C.
- Iekārta ekspluatējama tikai ar tehnisku datu nodrošinājumu.

InScenio FM-Master WLAN ekspluatācijas ierobežojumi:

- Elektrokārbai drīkst pieslēgt tikai tādas ierīces un aprīkojumu, kas tālvadības pults bojājumu gadījumā nerada bīstamu situāciju; avārijas gadījumā jānodrošina tūlītēja iekārtas izslēgšana, izmantojot citu drošības iekārtu.
- Nepieļaujiet iekārtas ekspluatāciju ūdenī.

## 4. Drošības informācija

Šī iekārta izgatavota, izmantojot jaunākās tehnoloģijas un ievērojot drošības tehnikas noteikumus. Ja tiek veikta nepareiza iekārtas ekspluatācija vai netiek ievēroti drošības pasākumi, iekārta var apdraudēt apkārtējo cilvēku veselību un radīt materiālos zaudējumus.

**Ja rodas gadījums, ka iekārtu izmanto vismaz 8 gadus veci bērni, personas ar fiziskiem, maņu vai garīgiem traucējumiem vai personas, kas nav iepazinušās ar šo instrukciju, šīs personas jāinformē, kā droši tiek izmantota iekārta, jāpārlicinās, ka viņi apzinās iekārtas bīstamību, kā arī jānodrošina, ka tiek uzraudzītas viņu darbības.**

**Neļaujiet bērniem spēlēties ar iekārtu! Pieskatiet bērnus, ja viņiem nepieciešams veikt iekārtas tīrīšanu vai izmantošanu.**

#### 4.1. Ūdens un elektrības kontakta izraisītie draudi

- Ja iekārta ir nepareizi pieslēgta elektrībai vai nepareizi ekspluatēta, ūdens var radīt kontaktu ar elektrību. Persona, saskaroties ar šo ūdeni, var gūt smagu elektrotraumu, kā rezultātā var iestāties cietušā nāve.
- Ja personai nepieciešams nokļūt ūdenī, vispirms atslēdziet strāvas padevi iekārtām, kas tiek ekspluatētas ūdenī.

#### 4.2. Pareiza elektroinstalācija

- Elektromontāžai jāatbilst valsts tehniskajām prasībām. To drīkst veikt tikai kvalificēts elektriķis.
- Personu var uzskatīt par kvalificētu elektriķi, ja gūta tāda profesionālā izglītība un pieredze, kas dod zināšanas izpildīt veicamās darbības. Kvalificēta elektriķa pienākumos ietilpst iespējamo draudu apzināšanās, kā arī valsts būvnormatīvu, standartu un spēkā esošo direktīvu ievērošana.
- Gadījumā, ja radušies jautājumi vai problēmas, griezieties pie kvalificēta elektriķa.
- Iekārtu atļauts pieslēgt elektropadevei, ja iekārtas tehniskie parametri sakrīt ar elektropadeves parametriem. Iekārtas tehniskie dati norādīti uz iekārtas informatīvās plāksnītes, uz iepakojuma vai instrukcijā.
- Pārlicinieties, ka iekārta pieslēgta drošinātājam ar jutību 30mA.
- Izmantojiet tikai tādus elektrības pagarinātājus, ko atļauts ekspluatēt ārpus telpām (ūdens šļakstu izturīgi).
- Pasargājiet kontaktligzdas no mitruma.

#### 4.3. Droša ekspluatācija

- Iekārtas izmantošana atļauta tikai ar uzliktu aizsargvāku. Tas pasargā pieslēgumus un kontaktligzdas no lietus un ūdens šļakstu ietekmes (aizsardzības pakāpe IP X4).
- Iekārta, savienojumi un kontaktligzdas nav ūdens izturīgas, tāpēc tās nedrīkst uzstādīt ūdenī.
- Aizliegts ekspluatēt iekārtu, ja bojāti elektrokabeļi vai iekārtas korpuss!
- Nenesiet un nevelciet ierīci aiz elektrokabeļa.
- Ieguldiel kabelus / kabeļu kanālus zemē, lai pasargātu tos no ārējiem bojājumiem un novērstu pakļupšanas risku.
- Atveriet iekārtas korpusu vai tam piederošās daļas tikai tādā gadījumā, ja radusies nepieciešamība, izmantojot lietošanas instrukciju.
- Izmantojiet tikai oriģinālo aprīkojumu un rezerves daļas.
- Neveiciet iekārtas tehnisko pārveidošanu.
- Iekārtas remontu uzticēt tikai OASE autorizētajiem servisiem (Akvedukts SIA)



## 5. Uzstādīšana un savienošana



**Uzmanību!** Bīstams elektriskais spriegums.

**Iespējamās sekas:** Nāve vai smaga elektrotrauma.

**Aizsardzības pasākumi:**

- Eksploatējiet iekārtu tikai ar uzliktu aizsargvāku.
- Uzstādiet iekārtu vietā, kur nav iespējams plūdu risks vismaz 2m attālumā no ūdenstilpnes.

### 5.1. Antenas pieslēgšana

Veiciet sekojošas darbības:

C

1. Izņemiet noslēgkorķīti un uzskrūvējiet antenu tai paredzētajā vietā.
2. Noregulējiet antenu.

### 5.2. Iekārtas sagatavošana elektromontāžai

Veiciet sekojošas darbības:

B

- Novietojiet iekārtu vismaz 2m attālumā no ūdenstilpnes.
- Nepakļaujiet iekārtu tiešu saules staru iedarbībai.

D

1. Noņemiet iekārtas aizsargvāku.
2. Iespraudiet fiksācijas mietu zemē (apmēram  $\frac{3}{4}$  no tā garuma).
3. Iebīdīiet iekārtu uz fiksācijas mieta.
4. Kad iekārta uzstādīta, iestumiet fiksācijas mietu līdz galam zemē.
5. Pārbaudiet iekārtas stabilitāti.

### 5.3. Elektropadeves pieslēgšana

1) Iekārtas versija ar kontaktdakšu:

Veiciet sekojošas darbības:

E

- Savienojiet elektrokabeļa uznavu ar iekārtas kontaktdakšu.

2) Iekārtas versija bez kontaktdakšas:

F

- Pieslēdziet iekārtu pie elektropadeves.
  - Darbus, saistītus ar elektropadeves pieslēgšanu, atļauts veikt tikai kvalificētam elektriķim.
  - Pievērsiet uzmanību marķējumam, kas atrodas uz elektropadeves kabeļa. Tajā doti kabeļu dzīslu apzīmējumi.
  - Izmantojiet speciālas kabeļu savienojuma čaulas kabeļu dzīslu savienošanai.

#### 5.4. DMX kabeļu pieslēgšana

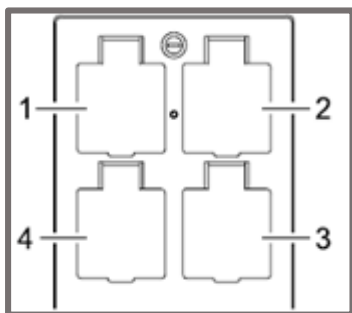
Veiciet sekojošas darbības:

G

1. Atskrūvējiet aizsargvāciņu.
2. Pievienojiet DMX kontaktdakšu un piestipriniet to ar divām skrūvēm (maks. skrūvju pievilkšanas spēks 2,0 Nm).
  - Pārliedzinieties, ka gumijas blīve ir tīra un cieši pieguļ savienojuma vietai.
  - Nomainiet gumijas blīvi, ja tā ir bojāta.

#### 5.5. OASE iekārtu pieslēgšana elektrosadales blokam

- Nepievienojiet iekārtai InScenio kontrolierus vai elektrības pagarinātājus ar vairākām rozetēm!



- 1 - Rozete 1 ar "on/off" funkciju (maks. 10A / 2000W)
- 2 - Rozete 2 ar "on/off" funkciju (maks. 10A / 2000W)
- 3 - Rozete 3 ar "on/off" funkciju (maks. 10A / 2000W)
- 4 - Rozete 4 ar "on/off" un regulēšanas funkciju (40-320W)

**Uzmanību:**

Pieslēgto iekārtu kopējā jauda nedrīkst pārsniegt 16A / 3600W!

Veiciet sekojošas darbības:

1. Izvēlieties atbilstošo rozeti, izmantojot iepriekš norādīto shēmu.
  - Pārliedzinieties, vai Jūsu izvēlētajā OASE iekārta var tikt pieslēgta attiecīgajai kontaktligzdai. Šim nolūkam izmantojiet pieslēdzamās iekārtas lietošanas instrukciju vai pārbaudiet datu plāksnīti uz pieslēdzamās elektroiekārtas.
  - Iekārtas, kas strādā ar transformatora palīdzību, nedrīkst pieslēgt rozetei ar regulēšanas funkciju.

H

2. Uzlieciet atpakaļ aizsargvāku.

## 6. Eksploatācijas uzsākšana

InScenio FM-Master WLAN elektrokārba ir aprīkota ar WLAN tehnoloģiju, kas dod iespēju attālināti kontrolēt elektroiekārtu, izmantojot aplikāciju Jūsu viedtālrunī vai planšetdatorā. WLAN tehnoloģija spēj uzturēt līdz pat 80m attālu savienojumu (2,4 GHz) starp FM-Master un Jūsu viedtālruni / planšetdatoru, ja nav šķēršļu un signālu, kas varētu traucēt WLAN pārraidei.

- Tīkla lietotājvārdu (SSID) ① un paroli ② var redzēt uz uzlīmes, kas pielīmēta uz FM-Master WLAN iekārtas blakus datu plāksnītei.
- Datu plūsma tiek šifrēta un aizsargāta ar paroli.
  - Ieteikums: Nomainiet paroli, kad pirmo reizi veicat darbības ar FM-Master WLAN, tādējādi tiks novērsta nesankcionēta trešo personu piekļuve iekārtai.
- Katrai FM-Master WLAN iekārtai tiek piešķirts unikāls tīkla lietotājvārds (SSID). Katrai iekārtai atšķiras pēdējo 6 simbolu kombinācija (Oase FM-Master <xxxxxx>).
- Ražotāja sagatavotajos iestatījumos uzstādīta parole "oase1234". Drošības iemeslu dēļ ieteicams nomainīt paroli, kad pirmo reizi uzsākat darbības ar FM-Master WLAN.



Lai veiksmīgi ieslēgtu iekārtu, veiciet sekojošas darbības:

- Lejupielādējiet aplikāciju.
- Pieslēdziet FM-Master WLAN iekārtu elektropadevei.
- Izveidojiet WLAN savienojumu.

### 6.1. Gaismas diodes stāvokļa skaidrojums

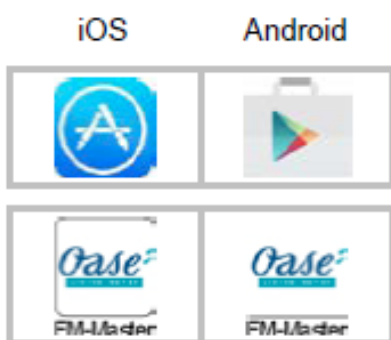
A

Gaismas diode (LED) veic FM-Master WLAN darba režīma atspoguļošanu.

- Ja tiek konstatēta nepareiza iekārtas darbība (kļūme vai iekārta pārstāj darboties), skatīt palīdzību zemāk esošajā tabulā (LED krāsa – SARKANA).

LED krāsa	LED stāvoklis	Paskaidrojums
-	Izslēgts	FM-Master WLAN ir izslēgts
ZAĻA	Ātri mirgo	FM-Master WLAN ieslēdzas
	Deg gaisma	FM-Master WLAN ir gatavs darbam
	Lēni mirgo (2 reizes sekundē)	Izveidots WLAN savienojums starp FM-Master WLAN un Jūsu viedtālruni / planšetdatoru
	Nevienmērīgi mirgo	Iekārta realizē viedtālrunī / planšetdatorā izpildīto komandu
DZELTENA	Lēni mirgo (2 reizes sekundē)	FM-Master WLAN veic programmatūras atjaunināšanu
SARKANA	Lēni mirgo (2 reizes sekundē)	Kļūme iekārtas darbībā. Risinājums: <ul style="list-style-type: none"><li>- Atslēdziet elektropadevi; pagaidiet 10 sekundes; pieslēdziet iekārtu atpakaļ elektropadevei.</li><li>- Atiestatiet pašreizējos iestatījumus (atjaunojiet sākotnējos iestatījumus, izmantojot restartēšanas stieni)</li></ul>

## 6.2. Aplikācijas instalācija



Veiciet sekojošas darbības:

1. Atveriet *Google Play* vai *App Store*.
2. Atrodiet un lejupielādējiet aplikāciju "Oase FM-Master WLAN".
  - Sekojiet līdz instalācijas instrukcijām.
3. Apstipriniet pieprasījumu "piekļuve ierīces iekšējiem datiem".
  - Ja ir apstiprināta piekļuve, tiek pievienotas fotogrāfijas, kas palīdz atšķirt iekārtas rozetes.
  - Pieprasījums parādās, lejupielādējot aplikāciju (Android) vai ieslēdzot jau ieinstalētu aplikāciju (iOS).

Pēc sekmīgas instalācijas uz viedtālruna / planšetdatora ekrāna parādās izpildāms aplikācijas fails.

## 6.3. WLAN savienojuma izveidošana un aplikācijas ieslēgšana



Attēlotās ikonas / simboli var mazliet atšķirties no viedtālrunī vai planšetdatorā izveidotajām ikonām / simboliem.

Veiciet sekojošas darbības:

1. Atveriet iestatījumu izvēlni savā viedtālrunī / planšetdatorā.
2. Izvēlieties un ieslēdziet WLAN / WiFi.
3. Pieejamā tīklu sarakstā izvēlieties tīklu ar nosaukumu "Oase FM-Master <xxxxxx>".
4. Ievadiet paroli un izvēlieties "Savienot".
  - Izveidots savienojums ar FM-Master WLAN.
  - Pārlicinieties, ka zem tīkla nosaukuma norādīts "Savienots" (Android) vai "✓" (iOS).
  - Pārējiem WLAN savienojumiem jābūt izslēgtiem.
5. Ieslēdziet aplikāciju "Oase FM-Master".
  - Lietotne automātiski sāk strādāt tādā valodā, kāda uzstādīta pašai sistēmai. Ja aplikācija nav pieejama sistēmas valodā, tā izmantos angļu valodu.







## 7. Eksploatācija

### 7.1. Galvenā ("Home") loga pārskats



Galvenais ("Home") logs



- 
  - Rozetes ieslēgšana / izslēgšana. Nospiediet ikonu, lai ieslēgtu / izslēgtu rozeti.
  - Pievienojiet / rediģējiet fotogrāfiju (→ Fotogrāfijas pielāgošana rozetes ikonai).
- 
  - Parēja uz iepriekšējo / nākamo lappusi.
  - Lai pārietu uz citu lappusi, nospiediet atbilstošo simbolu.
- 
  - Taimera ieslēgšana / izslēgšana.
  - Nospiediet simbolu, lai ieslēgtu / izslēgtu taimeri.
- 
  - Galvenais ("Home") logs
  - Nospiediet simbolu, lai pārietu uz galveno logu.
  - Galvenajā logā iespējams regulēt pieslēgtās elektroiekārtas.
  - Taimera ("Timer") logs
  - Nospiediet simbolu, lai pārietu uz taimera logu.
  - Kontrolējiet rozetes 24 stundu režīmā ar integrētā taimera palīdzību.
  - Logs "Manas iekārtas" ("My devices")
  - Nospiediet simbolu, lai pārietu uz šo logu.
  - Šajā logā iespējams pievienot un konfigurēt OASE iekārtas ar tālvadības iespēju.



### Logs "Iestatījumi" ("Settings")

- Nospiediet simbolu, lai pārietu uz iestatījumiem.
- Tajā parādīta iekārtas informācija.
- Tajā var nomainīt tīkla nosaukumu (SSID) un WLAN paroli.
- Tajā var uzsākt programmatūras atjaunināšanu.

5.



### WLAN savienojuma statuss:

- ONLINE: viedtālrunis / planšetdators ir savienots ar FM-Master WLAN.
- OFFLINE: viedtālrunis / planšetdators nav savienots ar FM-Master WLAN.

6.

### FM-Master WLAN sistēmas laiks.

- Sistēmas laiku var sinhronizēt ar viedtālruņa / planšetdatora uzstādīto laiku (→ Sistēmas laika atjaunināšana).



### Pieslēgtās iekārtas darbības regulēšana.

- Lai regulētu pievienotās iekārtas darbību, nospiediet podziņu uz slīdņa un pārvietojiet Jums nepieciešamajā virzienā.
- Lai vienmērīgi regulētu iekārtu, nospiediet augšējo vai apakšējo bultiņu.
- Šī funkcija strādā, ja pieslēgtajai OASE iekārtai nodrošināta regulēšanas funkcija.

## 7.2. Fotogrāfijas pielāgošana rozetes ikonai



### Galvenais ("Home") logs

Iespējams pievienot / rediģēt fotogrāfijas rozēšu ieslēgšanas / izslēgšanas ikonām.



1 - Rozetes ieslēgšanas / izslēgšanas ikona

### iOS

Veiciet sekojošas darbības:

1. Turiet nospiektu ikonu 2 sekundes.
  - Tiks atvērts atsevišķs logs izpildāmo failu izvēlei.
2. Izvēlieties fotogrāfiju no attēlu bibliotēkas, ar kameras palīdzību uzņemiet fotogrāfiju vai izdzēsiet uzstādīto fotogrāfiju.

## Android



Veiciet sekojošas darbības:

1. Turiet nospiestu ikonu 2 sekundes.
  - Tiks atvērts atsevišķs logs kameras izvēlei.
2. Ar kameras palīdzību uzņemiet fotogrāfiju.
  - Rozetes ikona tiks automātiski atjaunota, izmantojot uzņemto fotogrāfiju.

### 7.3. Iekārtas ekspluatācija, izmantojot tālvadības kontrolieri



#### Galvenais ("Home") logs

Ja aplikācijā pievienotas vairākas iekārtas, tad izmantojiet simbolus  vai , lai pārietu uz logu, kur attēlota Jūsu vēlamā iekārta. Alternatīva: Pieskarieties ekrānam un ar pirkstu veiciet kustību pa labi vai pa kreisi.

- OASE iekārtas nosaukumu var redzēt augšējā labajā pusē.
- Iespējama pievienotās iekārtas nosaukuma maiņa (→ Iekārtas pievienošana).



#### 1 - Virtuālais tālvadības kontrolieris

- Virtuālais tālvadības kontrolieris ir identisks fiziskajam tālvadības kontrolierim.
- Vienu iekārtu var regulēt ar vairākiem virtuālajiem vai fiziskajiem tālvadības kontrolieriem.
- Viens virtuālais tālvadības kontrolieris spēj vienlaicīgi regulēt vairākas identiskas iekārtas. Šī funkcija iespējama, ja katrai iekārtai ieprogrammēts atpazīt kontroliera izpildītās komandas.
  - Šo ieprogrammēšanu skatieties pievienoto iekārtu lietošanas instrukcijās.

Veiciet sekojošas darbības:

1. Nospiediet un turiet tālvadības kontroliera pogu.
  - Sarkanā gaismā degoša gaismas diode norāda, ka tiek izpildīta komanda.
  - Pogu funkcijas skatieties pievienotās iekārtas lietošanas instrukcijā.

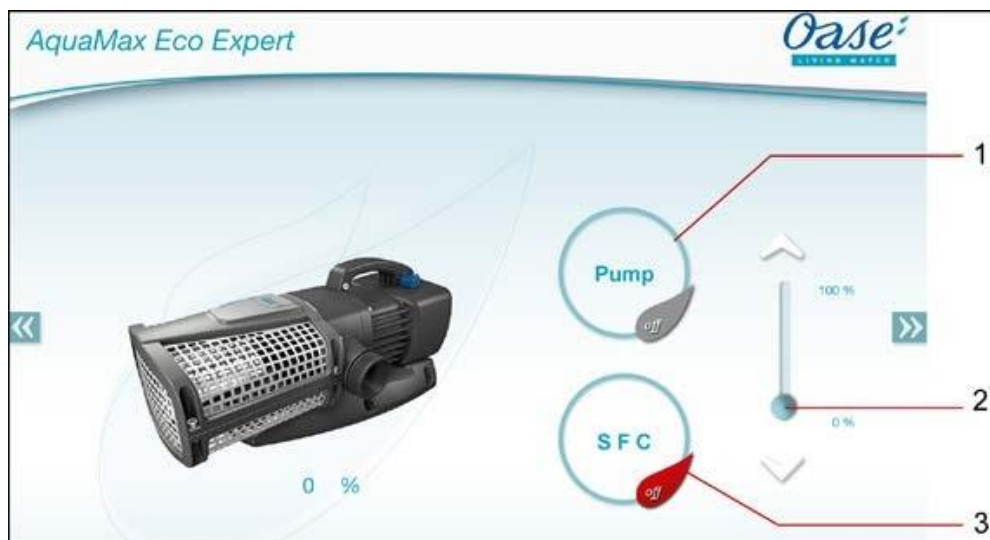
## 7.4. Sūkņa kontrolēšanā ar DMX pieslēgumu



### Galvenais ("Home") logs

Ja aplikācijā pievienotas vairākas iekārtas, tad izmantojiet simbolus vai , lai pārietu uz logu, kur attēlota Jūsu vēlamā iekārta. Alternatīva: Pieskarieties ekrānam un ar pirkstu veiciet kustību pa labi vai pa kreisi.

- OASE iekārtas nosaukumu var redzēt augšējā labajā pusē.
- Iespējama pievienotās iekārtas nosaukuma maiņa (→ Iekārtas pievienošana).



#### 1 - Sūkņa ieslēgšana / izslēgšana

- Nospiediet simbolu, lai ieslēgtu / izslēgtu sūkni.

#### 2 - Sūkņa frekvences regulēšana

- Lai regulētu sūkņa darbības ātrumu, nospiediet podziņu uz slīdņa un pārvietojiet Jums nepieciešamajā virzienā.
- Nospiediet augšējo vai apakšējo bultiņu, ja nepieciešama vienmērīga darbības ātruma maiņa.
- Ja tiek ieslēgta SFC (*Seasonal Flow Control*) funkcija, tad tiek deaktivizēta manuālā sūkņa frekvences regulēšana (simbols iekrāsojas pelēks).

#### 3 - SFC funkcijas ieslēgšana / izslēgšana

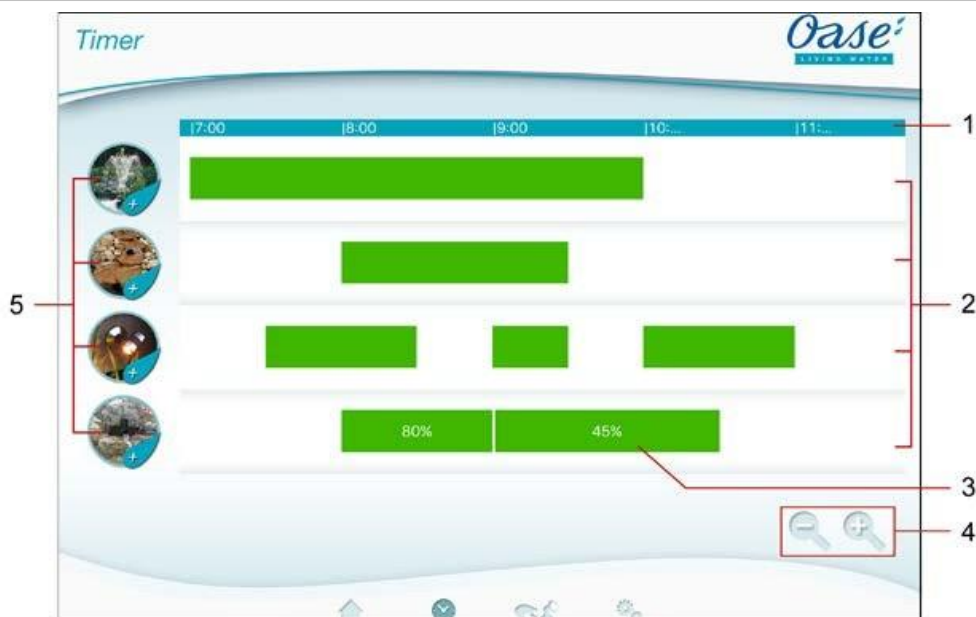
- Nospiediet simbolu, lai ieslēgtu / izslēgtu SFC funkciju.
- SFC funkcijas aprakstu skatīties sūkņa lietošanas instrukcijā.



## 7.5. Taimera ("Timer") loga pārskats



### Taimera ("Timer") logs



1 - 24 stundu skala (0:00 - 24:00)

2 - Laika ass uzstādītajām komandām

- Katrai rozetei atbilst viena laika ass.
- Zaļā svītra norāda ieprogrammētu taimeri.
- Lai pārvietotos pa logu, veiciet atbilstošas pirkstu kustības:
  - Pieskarieties ekrānam un ar pirkstu veiciet kustību pa labi vai pa kreisi, lai redzētu citu laika periodu.
  - Ar 2 pirkstiem pieskarieties ekrānam un attāliniet vienu pirkstu vienu no otra, lai izstieptu laika skalu.
  - Ar 2 pirkstiem pieskarieties ekrānam un tuviniet abus pirkstus kopā, lai saspiestu laika skalu.

3 - Ieprogrammēts taimeris

- Zaļā svītra attēlo ieslēgtu rozeti atbilstošajā laika periodā.
- Ieslēgšanas un izslēgšanas laiks redzams uz 24 stundu skalas.
- Rozetei ar regulācijas funkciju ieprogrammētie taimeris norāda arī ieregulēto procentuālo vērtību.

4 - Palīgīdzeklis tālummaiņā (noderīgs maza ekrāna gadījumā)



Nospiediet simbolu

- Laika skala tiek saspiesta.



Nospiediet simbolu

- Laika skala tiek izstiepta.

5 - Rozešu apzīmējumi

- Nospiediet rozetes apzīmējumu, lai uzstādītu jaunu taimeri.


## 7.6. Taimera pievienošana




### Taimera ("Timer") logs



Veiciet sekojošas darbības:

1. Nospiediet atbilstošo rozetes apzīmējumu vai turiet nospiestu tukšu vietu laika asī.
  - Tiks uzsākta jauna taimera uzstādīšana.
2. Uzstādiet vēlamo ieslēgšanas ("Start time") un izslēgšanas ("End time") laiku, veicot vertikālas pirkstu kustības uz laika sarakstiem.
3. Ja tiek ieprogrammēts taimeris rozetei ar regulācijas funkciju, ieregulējiet arī procentuālo vērtību.
4. Nospiediet , lai pievienotu taimeri.
  - Tikko ieprogrammēto taimeri var redzēt uz laika ass.

Lai pārtrauktu uzstādīšanas procesu, nospiediet  .

## 7.7. Taimera rediģēšana / dzēšana




### Taimera ("Timer") logs




### Taimera rediģēšana

Veiciet sekojošas darbības:


1. Turiet nospiestu izvēlēto taimeri.
  - Tiek attēloti taimera iestatījumi.
2. Uzstādiet vēlamo ieslēgšanas ("Start time") un izslēgšanas ("End time") laiku, veicot vertikālas pirkstu kustības uz laika sarakstiem.
3. Ja tiek rediģēts taimeris rozetei ar regulācijas funkciju, ieregulējiet arī procentuālo vērtību.

4. Nospiediet , lai apstiprinātu veiktās izmaiņas.
  - Tikko rediģēto taimeri var redzēt uz laika ass.

Lai pārtrauktu rediģēšanas procesu, nospiediet .

### Taimera dzēšana

Veiciet sekojošas darbības:

1. Turiet nospiestu izvēlēto taimeri.
  - Tiek attēloti taimera iestatījumi.
2. Nospiediet , lai dzēstu ieprogrammēto taimeri.
  - Tiek jautāts dzēst izvēlēto taimeri vai visus ieprogrammētos taimerus izvēlētajai rozetei.
3. Nospiediet atbilstošo komandu.
  - Tiek dzēsts izvēlētais taimeris vai visi taimeri izvēlētajai rozetei.

### 7.8. Loga “Manas iekārtas” (“My devices”) pārskats



#### Loga “Manas iekārtas” (“My devices”)



1 - Pievienotās iekārtas

2 - Pievienot jaunu iekārtu

## 7.9. Iekārtas pievienošana aplikācijā





### Logs "Manas iekārtas" ("My devices")

---

FM-Master WLAN dod iespēju regulēt maksimums 10 "OASE" ražotāja iekārtas.



#### iOS

Veiciet sekojošas darbības:

1. Nospiediet , lai atvērtu sarakstu ar pieejamajām "OASE" iekārtām.
2. Lai izvēlētos vēlamu iekārtu, nospiediet to.
3. Nospiediet , lai pievienotu iekārtu.
  - Ja iekārtai iekļauts manuālais tālvadības kontrolieris, parādīsies vaicājums iekārtas ieprogrammēšanai.
4. Nospiediet iekārtas ieprogrammēšanas pogu un apstipriniet vaicājumu, nospiežot "OK".
  - Ieprogrammēšana aprakstīta pievienotās iekārtas lietošanas instrukcijā.
  - Manuālais tālvadības kontrolieris ir ieprogrammēts.
  - Iekārta ir pievienota.
5. Lai pievienotu savu iekārtas nosaukumu, atveriet iekārtas pārskatu.
6. Nospiediet vēlamu iekārtu pārskatā.
  - Tiks atvērts izpildes logs.
7. Ievadiet savu iekārtas nosaukumu un apstipriniet komandu, nospiežot "OK".
  - Ir pievienots Jūsu iekārtas nosaukums.

#### Android

Veiciet sekojošas darbības:

1. Nospiediet , lai atvērtu sarakstu ar pieejamajām "OASE" iekārtām.
2. Lai izvēlētos vēlamu iekārtu, nospiediet to.
3. Nospiediet , lai pievienotu iekārtu.
4. Apstipriniet vaicājumu.
5. Ievadiet iekārtas nosaukumu un apstipriniet komandu, nospiežot "OK".
  - Ja iekārtai iekļauts manuālais tālvadības kontrolieris, parādīsies vaicājums iekārtas ieprogrammēšanai.
6. Nospiediet iekārtas ieprogrammēšanas pogu un apstipriniet vaicājumu, nospiežot "OK".
  - Manuālais tālvadības kontrolieris ir ieprogrammēts.
  - Iekārta ir pievienota.
  - Ir pievienots Jūsu iekārtas nosaukums.



#### Norādījums!

Virtuālais tālvadības kontrolieris var tikt ieprogrammēts arī pēc iekārtas pievienošanas.

- Lai veiktu ieprogrammēšanu, nospiediet atbilstošo pogu uz kontroliera.
- Tālvadības kontroliera ieprogrammēšanu skatieties pievienotās iekārtas lietošanas instrukcijā.

## 7.10. Iekārtas dzēšana



### Logs "Manas iekārtas" ("My devices")

---

#### iOS

Veiciet sekojošas darbības:


1. Lai dzēstu pievienoto iekārtu, nospiediet atbilstošo iekārtu, turiet to nospiestu un veiciet pirkstu kustību pa kreisi.



2. Nospiediet "Izdzēst" ("Delete").
  - Iekārta ir izdzēsta.

#### Android

Veiciet sekojošas darbības:

1. Lai dzēstu pievienoto iekārtu, nospiediet  blakus atbilstošajai iekārtai.
2. Apstipriniet komandu, nospiežot "OK".
  - Iekārta ir izdzēsta.


## 7.11. Loga "Iestatījumi" ("Settings") pārskats




### Logs "Iestatījumi" ("Settings")




#### 1 - Laika atjaunināšana

- Nospiediet , lai sinhronizētu FM-Master WLAN sistēmas laiku ar viedtālruna / planšetdatora uzstādīto laiku (→ Sistēmas laika atjaunināšana).

#### 2 - FM-Master WLAN tīkla nosaukums (SSID)

- Šis tīkls nodrošina WLAN savienojumu.
- Sākotnējo tīkla lietotājevārdu var redzēt uz uzlīmes, kas pielīmēta uz FM-Master WLAN iekārtas blakus datu plāksnītei (→ Eksploatācijas uzsākšana).
- Nosaukumu var mainīt, nospiežot . Katrai iekārtai uzstādīta atšķirīga pēdējo 6 simbolu kombinācija (→ Tīkla nosaukuma maiņa).

#### 3 - WLAN parole

- Sākotnējo paroli var redzēt uz uzlīmes, kas pielīmēta uz FM-Master WLAN iekārtas blakus datu plāksnītei (→ Eksploatācijas uzsākšana).
- Paroli var mainīt, nospiežot  (→ WLAN paroles maiņa).

#### 4 - FM-Master WLAN sērijas numurs

#### 5 - FM-Master WLAN programmatūras versija

- Programmatūru var atjaunināt, nospiežot  (→ Programmatūras atjaunināšana).

#### 6 - Aplikācijas versija

- Jaunākā versija pieejama *App Store* vai *Play Store*.


## 7.12. Sistēmas laika atjaunināšana



### Logs "Iestatījumi" ("Settings")

---

Veiciet sekojošas darbības:

1. Nospiediet simbolu  blakus uzrakstam "Laika atjaunināšana" ("Update time").
  - Simbolu var nospiegt, ja FM-Master WLAN sistēmas laiks atšķiras no vadības ierīces laika.
  - Laiku var atjaunināt tikai tad, ja var nospiegt simbolu.
2. Apstipriniet komandu, nospiežot "OK".


## 7.13. Tīkla nosaukuma maiņa



### Logs "Iestatījumi" ("Settings")

---

Veiciet sekojošas darbības:

1. Nospiediet  blakus uzrakstam "Tīkla nosaukums (SSID)" ("Network name (SSID)").
  - Parādīsies ielogošanās logs.
2. Pareizi ievadiet WLAN paroli un apstipriniet komandu, nospiežot "OK".
3. Ievadiet jauno tīkla nosaukumu un apstipriniet komandu, nospiežot "MAINĪT" ("CHANGE").
  - Ja tiks veiksmīgi mainīts nosaukums, FM-Master WLAN dos apstiprinošu skaņas signālu.
  - WLAN savienojums ar FM-Master WLAN tiks pārtraukts un restartēts.
4. Izveidojiet WLAN savienojumu, izmantojot jauno tīkla nosaukumu.


## 7.14. WLAN paroles maiņa



### Logs "Iestatījumi" ("Settings")

---

Veiciet sekojošas darbības:

1. Nospiediet  blakus uzrakstam "WLAN parole" ("WLAN password").
  - Parādīsies ielogošanās logs.
2. Pareizi ievadiet veco WLAN paroli un apstipriniet komandu, nospiežot "OK".
3. Ievadiet jauno WLAN paroli un apstipriniet komandu, vēlreiz ievadot jauno WLAN paroli un nospiežot "MAINĪT" ("CHANGE").
  - Ja tiks veiksmīgi nomainīta parole, FM-Master WLAN dos apstiprinošu skaņas signālu.
  - WLAN savienojums ar FM-Master WLAN tiks pārtraukts un restartēts.
4. Izveidojiet WLAN savienojumu, izmantojot jauno paroli.



### Norādījums!

Ja šīs darbības tiek veiktas, izmantojot viedtālruni / planšetdatoru ar *Android* operētājsistēmu, pastāv iespēja, ka ielogošanās var neizdoties, jo jaunā parole nav automātiski atjaunināta. Risinājums:

- Izvēlieties tīkla lietotājvārdu WLAN iestatījumos un ievadiet jauno paroli.
- Izdzēsiet WLAN tīklu, vēlreiz izvēlieties WLAN tīklu un izveidojiet savienojumu.

## 7.15. Iekārtas informācijas uzrādīšana



### Logs "Iestatījumi" ("Settings")

---

Uzrādītā informācija:

- FM-Master WLAN sērijas numurs
- FM-Master WLAN programmatūras versija
- FM-Master WLAN aplikācijas versija

## 7.16. Programmatūras atjaunināšana



### Logs "Iestatījumi" ("Settings")

---

Veicot programmatūras atjaunināšanu, FM-Master WLAN ieslēdz programmatūras atjaunināšanas režīmu un izveido jaunu tīklu. Lai veiktu programmatūras atjaunināšanu, Jūsu viedtālrunim / planšetdatoram jābūt savienotam ar izveidoto tīklu.




#### Norādījums!

Nosacījumi veiksmīgai programmatūras atjaunināšanai:

- Atslēgti citi WLAN savienojumi ar FM-Master WLAN.
- Nodrošināts spēcīgs WLAN savienojuma signāls.
- FM-Master aplikācija netiek aizvērta, kad tiek veikts programmatūras atjaunināšanas process.
- Atslēgts viedtālruņa / planšetdatora enerģijas taupīšanas režīms.
- Viedtālruņa / planšetdatora baterija ir pietiekami uzlādēta. Atjaunināšana ilgst līdz 2 minūtēm.
- FM-Master WLAN iekārtai nodrošināta nepārtraukta elektropadeve.

Veiciet sekojošas darbības:

1. Nospiediet  blakus uzrakstam "FM-Master programmatūra" ("FM-Master Firmware").
  - Šo simbolu var aktivizēt, ja ir pieejams atjauninājums.
2. Apstipriniet, ka tiek ievēroti nosacījumi veiksmīgai programmatūras atjaunināšanai.
  - FM-Master WLAN ieslēdz programmatūras atjaunināšanas režīmu. Šis izmaiņas tiek apstiprinātas ar skaņas signālu.
  - FM-Master WLAN izveido tīklu ar nosaukumu "OASE\_UPDATE\_XXXXXX".
  - Parādās tīkla maiņas instrukcija.
3. Savienojiet viedtālruni / planšetdatoru ar tīklu "OASE\_UPDATE\_XXXXXX".
4. Pārejiet uz logu "Iestatījumi" ("Settings") un apstipriniet instrukciju.
  - Tiek uzsākta atjaunināšana.
  - Tiek uzrādīts atjaunināšanas progress.
5. Pēc veiksmīgas programmatūras atjaunināšanas savienojiet viedtālruni / planšetdatoru ar FM-Master WLAN tīklu.



## 7.17. Sākotnējo iestatījumu atjaunošana



### Logs "Iestatījumi" ("Settings")

Atjaunojot sākotnējos iestatījumus, tiks dzēstas pievienotās iekārtas un mainītie iestatījumi.

Veiciet sekojošas darbības:



1. Atrodiet atvērumu starp divām augšējām rozetēm un izņemiet no tās noslēgkorķīti.
2. Ievietojiet atvērumā restartēšanas stienīti līdz tiek sajusta pretestība. Pretestību rada atiestatīšanas poga.
3. Nospiediet atiestatīšanas pogu un turiet to nospiestu.
  - Pēc 5 sekundēm būs dzirdami vairāki īsi brīdinājuma skaņas signāli. Pēc šiem signāliem iemirgosies gaismas diode (LED) un tiks uzsākta sākotnējo iestatījumu atjaunošana.
  - Zaļi degoša gaismas diode norādīs uz pabeigtu atjaunošanu.
4. Ievietojiet noslēgkorķīti atpakaļ atvērumā.

## 8. Darbības traucējumu novēršana

### 8.1. Darbības traucējumu tabula

Darbības traucējums	Cēloņi	Rīcība
Nevar izveidot WLAN savienojumu, kaut gan WLAN iestatījumos redzams tīkla lietotājvārds.	Viedtālrunis / planšetdators nespēj atjaunināt ievadītos datus.	iOS: <ul style="list-style-type: none"><li>• Izvēlieties atbilstošo tīklu un nospiediet ⓘ.</li><li>• Lai izņemtu tīklu, nospiediet "Ignorēt tīklu" ("Ignore this network").</li><li>• Vēlreiz izveidojiet WLAN savienojumu ar atbilstošo tīklu.</li></ul>
		Android: <ul style="list-style-type: none"><li>• Nospiediet "Izņemt" ("Remove"), lai izņemtu tīklu.</li><li>• Vēlreiz izveidojiet WLAN savienojumu ar atbilstošo tīklu.</li></ul>
FM-Master WLAN neizpilda komandas.	Ir izslēgts WLAN / WiFi Jūsu viedtālrunī / planšetdatorā.	Ieslēdziet WLAN / WiFi Jūsu viedtālrunī / planšetdatorā un nodrošiniet savienojumu ar FM-Master WLAN.
	Pastāv savienojuma traucējumi starp FM-Master WLAN un Jūsu viedtālruni / planšetdatoru.	<ul style="list-style-type: none"><li>• Samaziniet attālumu starp viedtālruni / planšetdatoru un FM-Master WLAN (maksimālais attālums - 80 metri).</li><li>• Izvēlieties citu vietu, kur tiktu veiktas komandas ar viedtālruni / planšetdatoru.</li><li>• Pārliedcinieties, ka nav šķēršļu starp FM-Master WLAN un viedtālruni / planšetdatoru.</li></ul>
	Nav pievienota FM-Master WLAN antena vai tā nav līdz galam piestiprināta.	Pievienojiet vai pieskrūvējiet līdz galam WLAN antenu, kā arī noregulējiet to.
	Ir traucēta elektropadeve FM-Master WLAN iekārtai.	Nodrošiniet nepārtrauktu elektropadevi. <ul style="list-style-type: none"><li>• Deg zaļa gaismas diode.</li><li>• Mirgo zaļa gaismas diode, kad tiek izveidots WLAN savienojums.</li></ul>
	Ir bojāts FM-Master WLAN radiouztvērējs.	Sazinieties ar OASE servisu vai ar sadarbības partneri.

Darbības traucējums	Cēloņi	Rīcība
Nestrādā regulēšanas funkcija.	Izdedzis kustošais drošinātājs: – Pieslēgta neregulējama iekārta pie rozetes ar regulēšanas funkciju. – Pārsniegta pieslēgto iekārtu pieļaujamā kopējā jauda.	<ul style="list-style-type: none"> <li>• Nomainiet drošinātāju (→Tehniskie dati).</li> <li>• Pieslēdziet tikai regulējamu iekārtu pie rozetes ar regulēšanas funkciju.</li> <li>• Nepārsniedziet pieslēgto iekārtu pieļaujamo kopējo jaudu.</li> </ul>
FM-Master WLAN ieslēdzas neatbilstošā laikā.	FM-Master WLAN sistēmas laiks atšķiras no faktiskā laika.	Sinhronizējiet sistēmas laiku ar vadības ierīces laiku (→Sistēmas laika atjaunināšana).
Pievienotā OASE iekārta ar bezvadu kontroli neizpilda komandas.	Pārāk liels attālums starp pievienoto iekārtu un FM-Master WLAN, lai funkcionētu 433.92 MHz savienojums.	Samaziniet attālumu starp pievienoto iekārtu un FM-Master WLAN (maksimālais attālums - 80 metri).
Pievienotā OASE iekārta ar DMX kontroli neizpilda komandas.	Traucēts savienojums.	Pārbaudiet savienotos DMX kabeļus.
	Pievienotā iekārta nav pieslēgta elektropadevei.	Pieslēdziet iekārtu elektropadevei.
Izmantojot manuālo tālvadības kontrolieri, vairākas iekārtas izpilda komandu.	Vairākām iekārtām ieprogrammēts viens kopīgs kontroles kanāls.	Likvidējiet šo funkciju nevajadzīgajai iekārtai. <ul style="list-style-type: none"> <li>• Šī darbība aprakstīta pievienotās iekārtas lietošanas instrukcijā.</li> </ul>
Visu laiku mirgo dzeltena gaismas diode.	FM-Master WLAN strādā programmatūras atjaunināšanas režīmā.	Restartējiet FM-Master WLAN (atslēdziet elektropadevi, pieslēdziet iekārtu atpakaļ elektropadevei). Izveidojiet WLAN savienojumu ar tīklu "OASE_UPDATE_XXXXXX" un ar aplikācijas palīdzību uzsāciet programmatūras atjaunināšanu.
Lēni (2 reizes sekundē) mirgo sarkana gaismas diode.	Kļūme FM-Master WLAN iekārtas darbībā.	<ul style="list-style-type: none"> <li>• Atslēdziet elektropadevi, pagaidiet 10 sekundes, pieslēdziet iekārtu atpakaļ elektropadevei.</li> <li>• Atjaunojiet sākotnējos iestatījumus, izmantojot restartēšanas stienīti.</li> </ul>
Nedarbojas iekārta, mirgo sarkana gaismas diode.	Nav atrasta programmatūra.	Manuāli ieslēdziet programmatūras atjaunināšanas režīmu (→Manuāla programmatūras atjaunināšanas režīma ieslēgšana).

## 8.2. Manuāla programmatūras atjaunināšanas režīma ieslēgšana

Veiciet sekojošas darbības:



1. Atslēdziet elektropadevi.
2. Atrodiet atvērums starp divām augšējām rozetēm un izņemiet no tās noslēgkorķīti.
3. Ievietojiet atvērumā restartēšanas stienīti līdz tiek sajusta pretestība. Pretestību rada atiestatīšanas poga.
4. Nospiediet atiestatīšanas pogu un turiet to nospiestu.
5. Pieslēdziet iekārtu atpakaļ elektropadevei, vienlaicīgi turot atiestatīšanas pogu.
  - Dzelteni mirgojoša gaismas diode norāda, ka FM-Master WLAN strādā programmatūras atjaunināšanas režīmā.
6. Uzsāciet atjaunināšanu, izmantojot aplikāciju (→ Programmatūras atjaunināšana).
7. Ievietojiet noslēgkorķīti atpakaļ atvērumā.

## 9. Tehniskā apkope un tīrīšana



**Uzmanību!** Bīstams elektriskais spriegums.

**Iespējamās sekas:** Nāve vai smaga elektrotrauma.

**Aizsardzības pasākumi:** Ja nepieciešams nokļūt ūdenī vai veikt jebkādas fiziskas darbības ar iekārtu, vispirms atslēdziet strāvas padevi iekārtai. Pārliedzinieties, ka iekārtu nevar nejauši ieslēgt.

### 9.1. Iekārtas tīrīšana

Notīriet iekārtu ar mīkstu, tīru un sausu lupatiņu. Neizmantojiet ķīmiski agresīvus tīrīšanas līdzekļus - tie var sabojāt korpusa virsmu vai negatīvi ietekmēt iekārtas darbību.

### 9.2. Drošinātāja nomainīšana

Kūstošais drošinātājs aizsargā frekvenču pārveidotāju.

Pirms drošinātāja nomainīšanas:

- Jāatvieno pieslēgto iekārtu kontaktdakšas no elektropadeves.

Veiciet sekojošas darbības:

J

1. Izņemiet noslēgkorķīti.
2. Izmantojot skrūvgriezi, viegli pagrieziet drošinātāja turētāju pretēji pulksteņrādītāja virzienam par aptuveni ceturtdaļu.
3. Izņemiet drošinātāja turētāju kopā ar pašu drošinātāju.
4. Nomainiet kūstošo drošinātāju.

Tips: → Tehniskie dati

5. Pagrieziet atpakaļ drošinātāja turētāju.
6. Ievietojiet atpakaļ noslēgkorķīti.

## 10. Nolietotās detaļas

Sekojošās iekārtas komponentes nolietojas; garantija uz šīm detaļām neattiecas:

- Kūstošais drošinātājs, frekvences pārveidotājs.

## 11. Utilizācija



Neatbrīvojieties no šīs iekārtas kopā ar mājsaimniecības atkritumiem! Nododiet iekārtu atbilstošos atkritumu pieņemšanas punktus. Pirms iekārtas utilizācijas veikšanas nogrieziet elektrokabeļus, lai padarītu iekārtu nederīgu lietošanai.

## Tehniskie dati

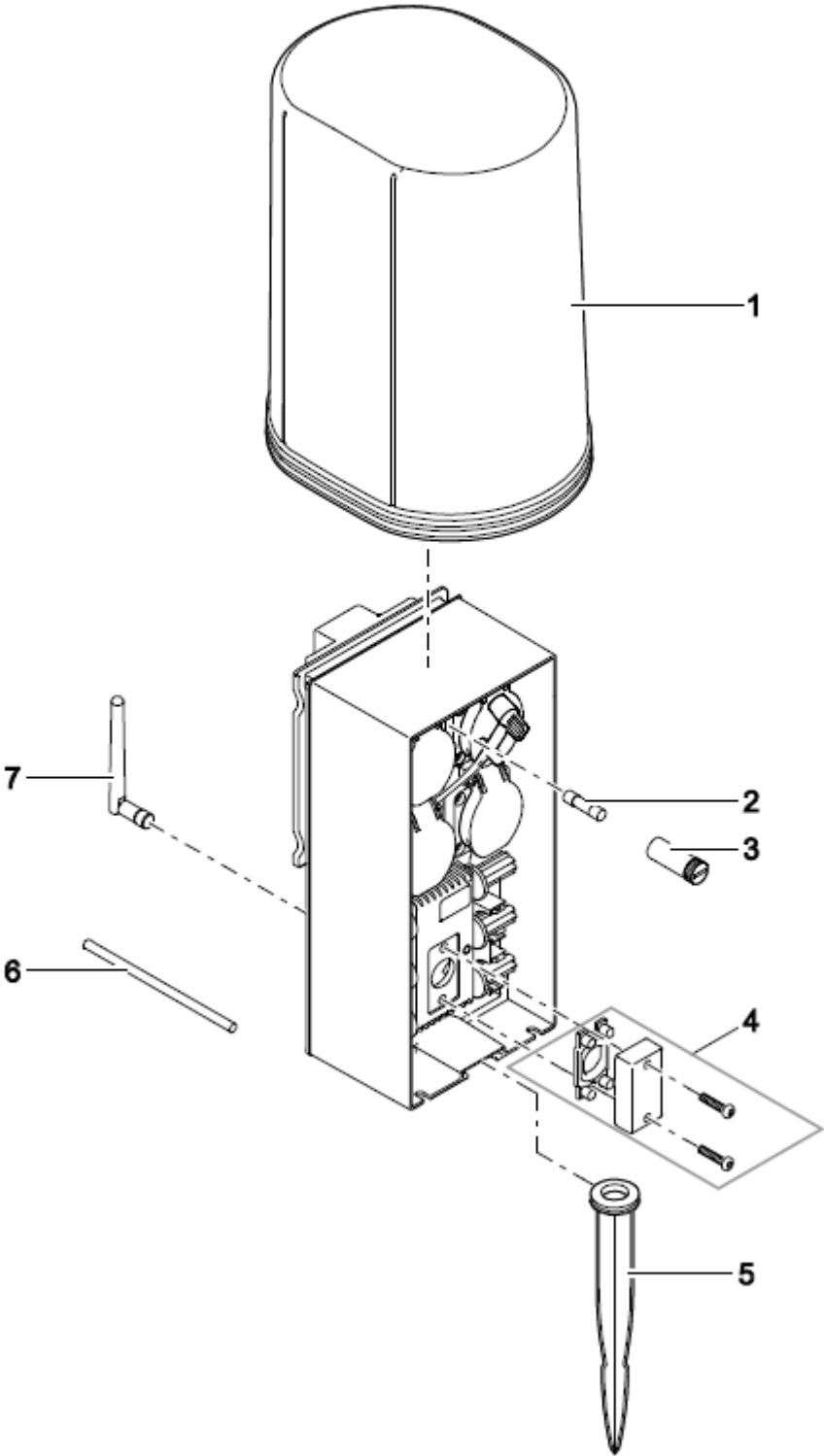
Elektropadeves spriegums	220 ... 240 V/AC, 50/60 Hz
Kopējā padotā jauda	maks. 3600 W
Kopējais padotais strāvas stiprums	maks. 16 A
Jaudas diapazons rozetei ar regulācijas funkciju	40 ... 320 W
Kūstošais drošinātājs, frekvences pārveidotājs	5 x 20 mm, T 1.6 H / 250 V
WLAN frekvence / maks. attālums	2,4 GHz / 80 m
Bezvadu kontroles frekvence / maks. attālums	433,92 MHz / 80 m
Rozešu skaits	4
Gabarītmēri	215 x 155 x 295 mm
Svars	2 kg

## Marķējumi

<b>IP X4</b>			
Aizsargāta no ūdens šļakstu ietekmes.	Aizsargājiet no tiešas saules gaismas iedarbības!	Neutilizējiet kopā ar mājsaimniecības atkritumiem!	Izlasiet lietošanas instrukciju!

**Rezerves daļas**

Pos.	InScenio FM-Master WLAN
1	33371
2	42292
3	27645
4	40509
5	20284
6	14496
7	40284





40216/12-15/V1.2

**OASE GmbH · [www.oase-livingwater.com](http://www.oase-livingwater.com)**

Tecklenburger Straße 161 · 48477 Hörstel · Postfach 20 69 · 48469 Hörstel · Germany