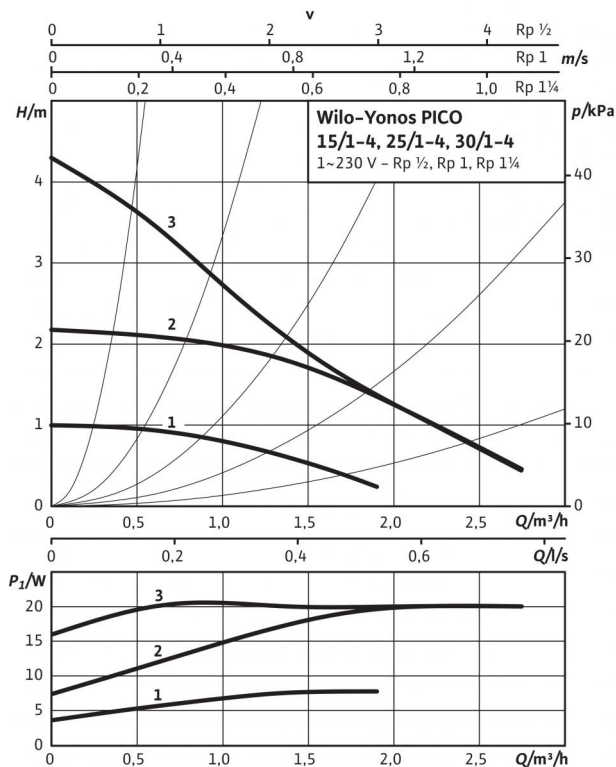
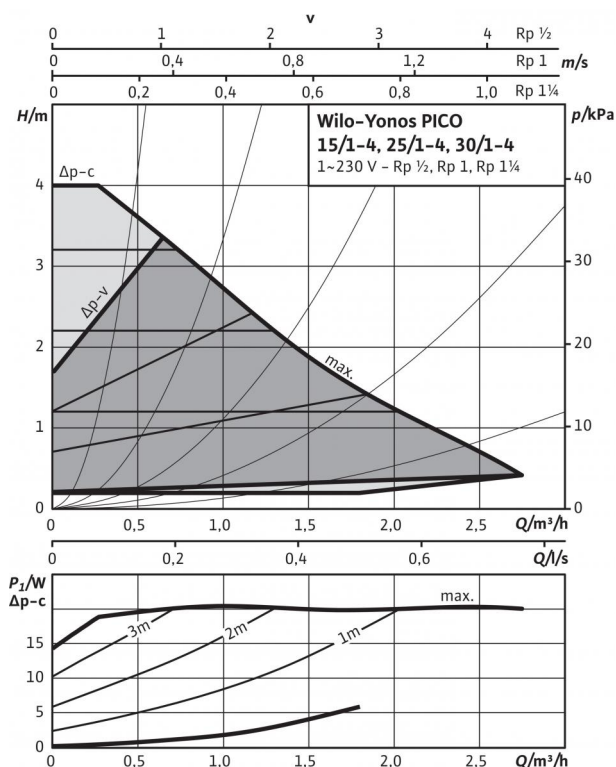


Datu lapa: Yonos PICO 30/1-4

Raksturliķnes $\Delta p-c$ (konstants)



Raksturliķnes $\Delta p-v$ (mainīgs)



Aļautie sūkņjamie šķidrums (citi šķidrums pēc pieprasījuma)

Apkures ūdens (atbilstoši VDI 2035)

Ūdens-glikola maisījumi (maks. 1:1, sākot ar 20 % piemaisījumu ir jāpārbauda sūkņšanas dati)

Pieļaujamā izmantošanas sfēra

Temperatūras intervāls pie maks. apkārtējā gaisa temperatūras +25 °C

Temperatūras diapazons pie maks. apkārtējā gaisa temperatūras +40 °C

Maksimāli pieļaujamais darba spiediens P_{max}

•

•

-10...+110 °C

-10...+95 °C

10 bar

Cauruļvadu savienojumi

Caurules skrūvsavienojums

Atloka nominālais diametrs

Vītne

Konstruktīvais garums L_0

Rp 1¼

DN 32

G 2

180 mm

Motors/elektronika

Energoefektivitātes indeksam (EEI)

Elektromagnētiskā savietojamība

Traucējumu emisija

Traucējumnoturība

Apgriezienu skaita regulēšana

aizsardzības pakāpe

Izolācijas klase

Elektrotīkla pieslēgums

Apgriezienu skaits n

Motora nominālā jauda P_2

Elektrības patēriņš P_1

Strāvas patēriņš I

Motora aizsardzība

Kabeļa skrūvsavienojums Connector

≤ 0,20

EN 61800-3

EN 61000-6-3

EN 61000-6-2

Frekvences pārveidotājs

IP X2D

F

1~230 V, 50/60 Hz

800 - 3500 apgr./min

15 W

4 - 20 W

max. 0,26 A

nav nepieciešama (bloķējošās strāvas pārbaude)

11 PG

Materiāli

Sūkņa korpusa

Rotors

Sūkņa vārpsta

Gultņi

Pelēkais čuguns (EN-GJL-200)

Plastmasa (PP - 40% GF)

Nerūsējošais tērauds

Ogleklis, metāla impregnējums

Minimālais pieplūdes augstums pie iesūkšanas ūdens sūkņšanas temperatūras
Minimālais pieplūdes augstums pie 50/95/110 °C

porta, lai novērstu kavitāciju pie

0,5 / 3 / 10 m

Pasūtīšanas informācija

Ražotājs

Tips

Preces nr.

Neto svars apm. m

Wilo

Yonos PICO 30/1-4

4215519

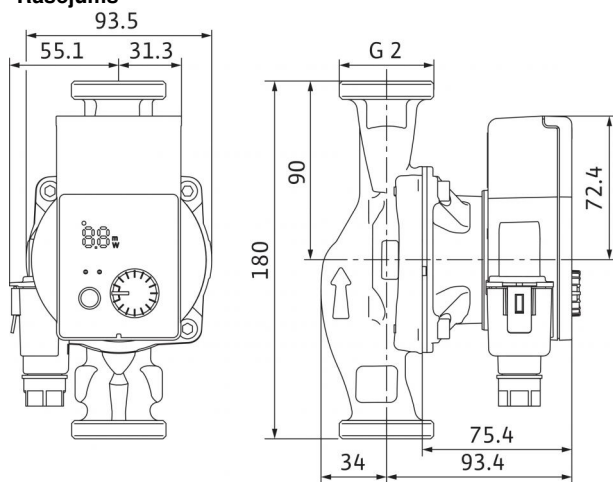
1,95 kg

• = pieļaujams, - = nav pieļaujams

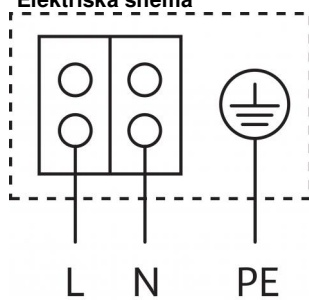
Efektīvāko cirkulācijas sūkņu kritērijs ir $EEI \leq 0,20$.

Datu lapa: Yonos PICO 30/1-4

Rasējums



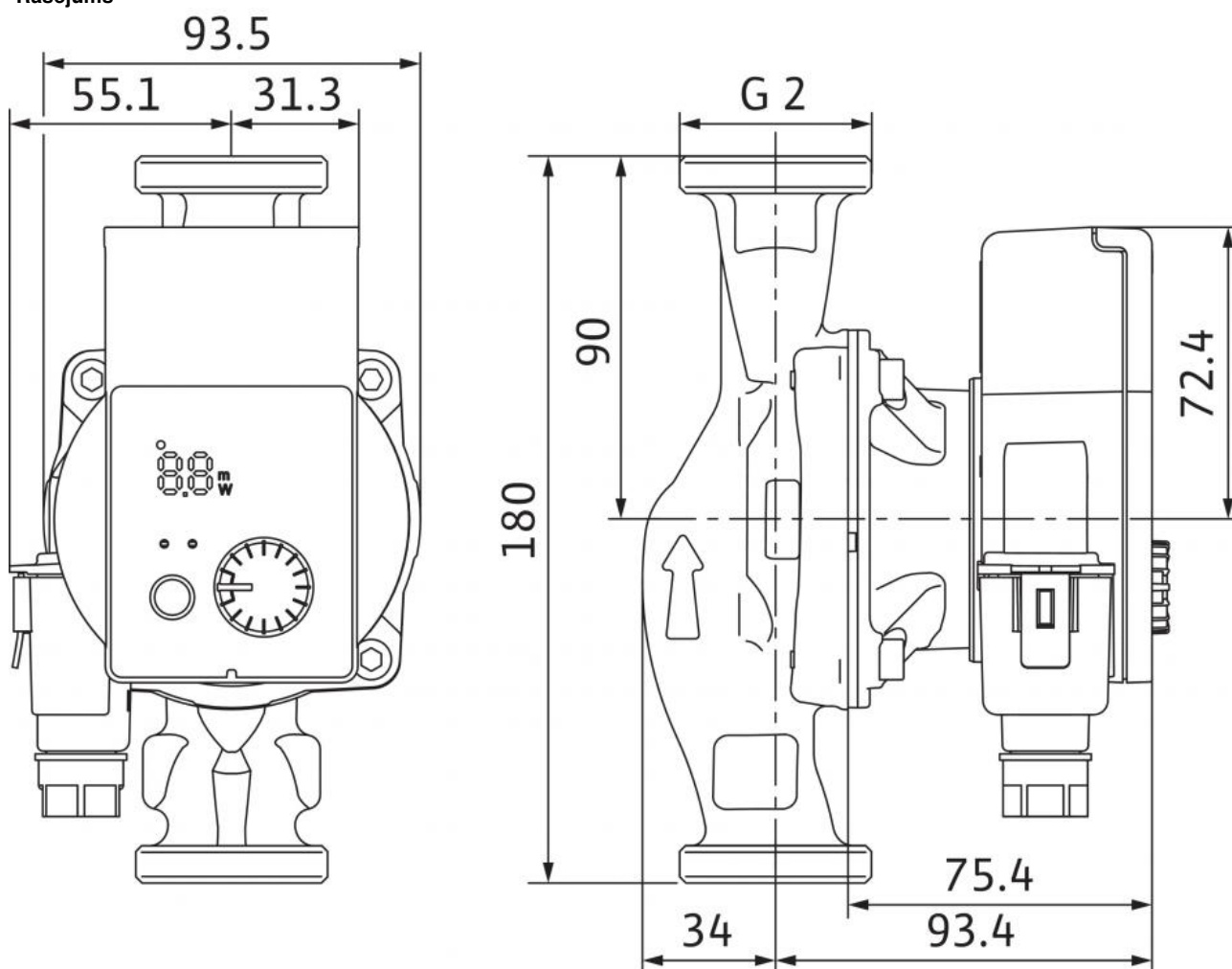
Elektriskā shēma



Motors ar aizsardzību pret bloķējošo strāvu
 Maiņstrāvas motors (EM) 2 polu - 1~230 V, 50 Hz

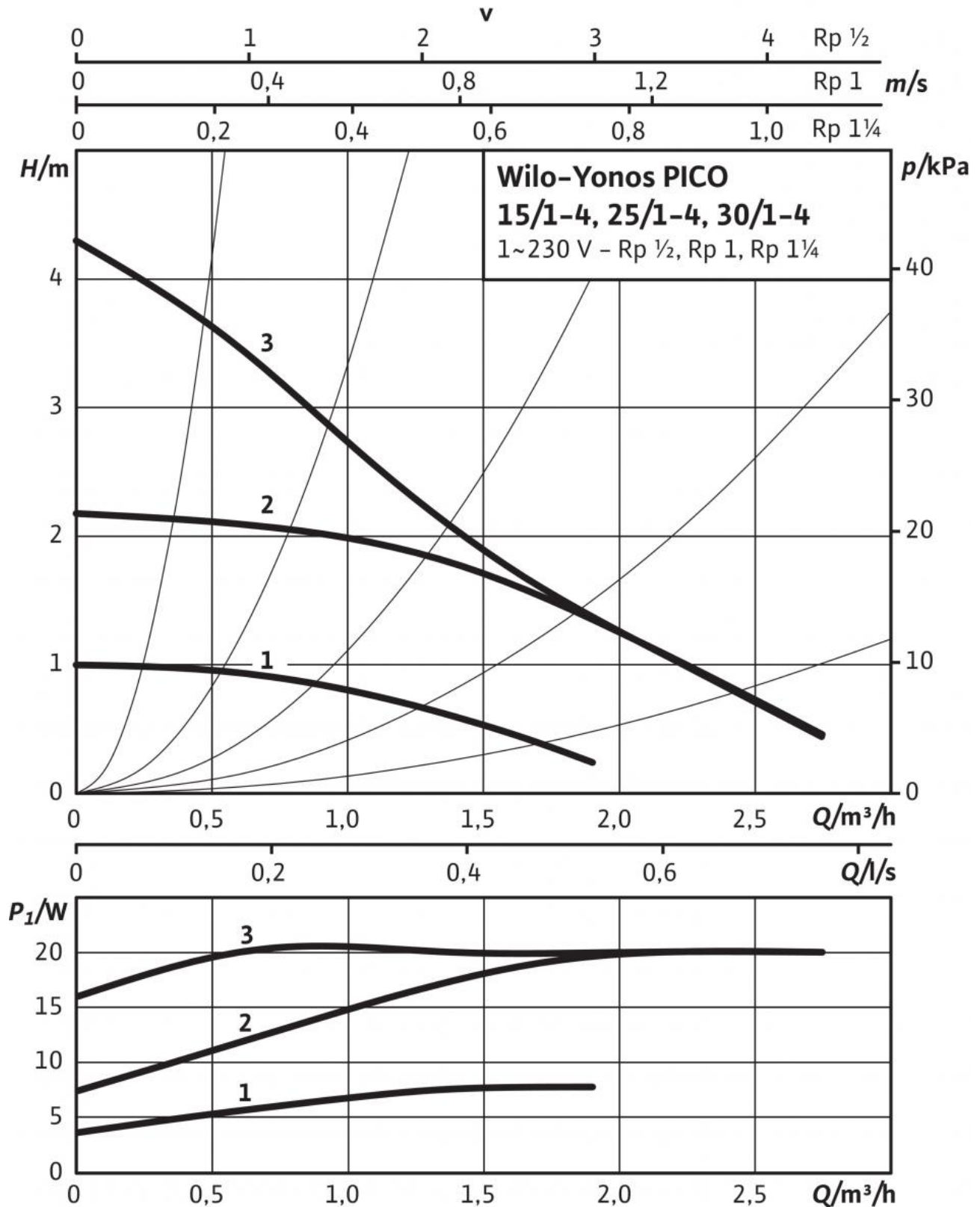
Izmēri un rasējumi: Yonos PICO 30/1-4

Rasējums



Raksturliķnes: Yonos PICO 30/1-4

Raksturliķnes Δp -c (konstants)



Raksturliķnes: Yonos PICO 30/1-4

Piedāvājuma teksts: Yonos PICO 30/1-4

Augstas efektivitātes sūkņi Wilo-Yonos PICO, elektroniski regulējami. Slāpā rotora cirkulācijas sūkņi, kuram nav nepieciešama apkope, ar skrūvsavienojuma pieslēgumu, sinhronais motors ar bloķējošās strāvas pārbaudi atbilstoši ECM tehnikai un integrēta elektroniskā jaudas regulēšanas ierīce spiedienu starpības bezpakāpju regulēšanai. Paredzēts izmantošanai visa veida apkures un kondicionēšanas iekārtās. Regulēšanas režīma izvēle atbilstoši izmantošanai radiatoru / grīdas apkurei.

Sērijveidā ar:

- Iepriekš iestatāms regulēšanas princips optimālai slodzes pielāgošanai: Konstanta spiedienu starpība ($\Delta p-c$), mainīga spiedienu starpība ($\Delta p-v$), konstants apgriezienu skaits (3 regulēšanas raksturlielnes)
- Integrēta motora aizsardzība
- Gaismas diožu rādījums uzdotās vērtības iestatīšanai un pašreizējā patēriņa rādījums vatos
- Automātiskā atbloķēšanas funkcija
- Manuāla ventilācijas funkcija rotora nodalījuma ventilācijai
- Manuāla restartēšana

Pieļaujamā izmantošanas sfēra

Temperatūras intervāls pie maks. apkārtējā gaisa temperatūras $+25\text{ °C}$: $-10\dots+110\text{ °C}$
Temperatūras diapazons pie maks. apkārtējā gaisa temperatūras $+40\text{ °C}$: $-10\dots+95\text{ °C}$
Maksimāli pieļaujamais darba spiediens P_{\max} : 10 bar

Cauruļvadu savienojumi

Caurules skrūvsavienojums: Rp 1¼
Konstruktīvais garums L_0 : 180 mm

Motors/elektronika

Energoefektivitātes indeksam (EEI): $\leq 0,20$
Elektromagnētiskā savietojamība: EN 61800-3
Traucējumu emisija: EN 61000-6-3
Traucējumnoturība: EN 61000-6-2
Apgriezienu skaita regulēšana: Frekvences pārveidotājs
aizsardzības pakāpe: IP X2D
Izolācijas klase: F
Elektrotīkla pieslēgums: 1~230 V, 50/60 Hz
Apgriezienu skaits n : 800 - 3500 apgr./min
Motora nominālā jauda P_2 : 15 W
Elektrības patēriņš 1~230 V P_1 : 0 / 0 / 0 W
Maks. strāva I : 0,26 A
Motora aizsardzība: nav nepieciešama (bloķējošās strāvas pārbaude)
Kabeļa skrūvsavienojums Connector: 11 PG

Materiāli

Sūkņa korpusa: Pelēkais čuguns (EN-GJL-200)
Rotors: Plastmasa (PP - 40% GF)
Sūkņa vārpsta: Nerūsējošais tērauds
Gultņi: Ogleklis, metāla impregnējums

Minimālais pieplūdes augstums pie iesūkšanas porta, lai novērstu kavitāciju pie ūdens sūkņēšanas temperatūras

Minimālais pieplūdes augstums pie 50 °C : 0,4999974 m
Minimālais pieplūdes augstums pie 95 °C : 2,999995 m
Minimālais pieplūdes augstums pie 110 °C : 10 m
Minimālais pieplūdes augstums pie 130 °C H : 0 m

Pasūtīšanas informācija

Preces nr.: 4215519
EAN numurs: 4048482758510
Neto svars apm. m : 1,95 kg
Ražotājs: Wilo
Designation: Wilo-Yonos PICO 30/1-4