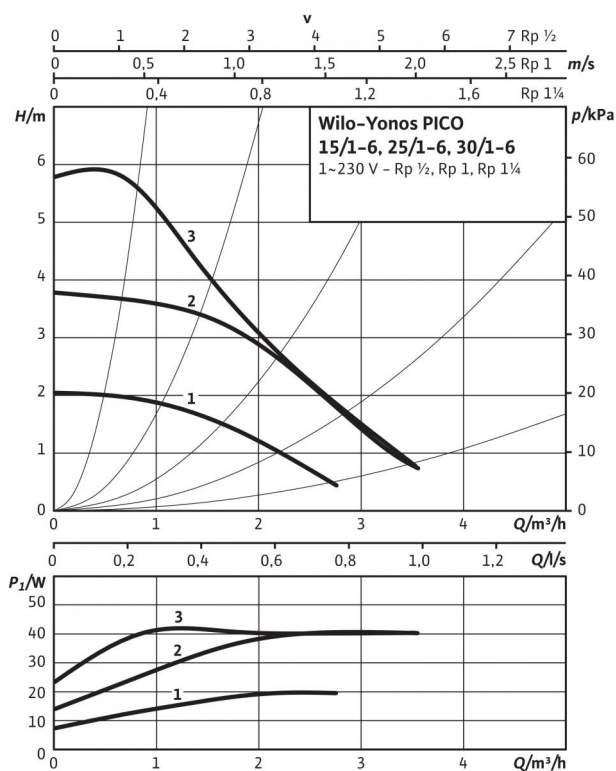
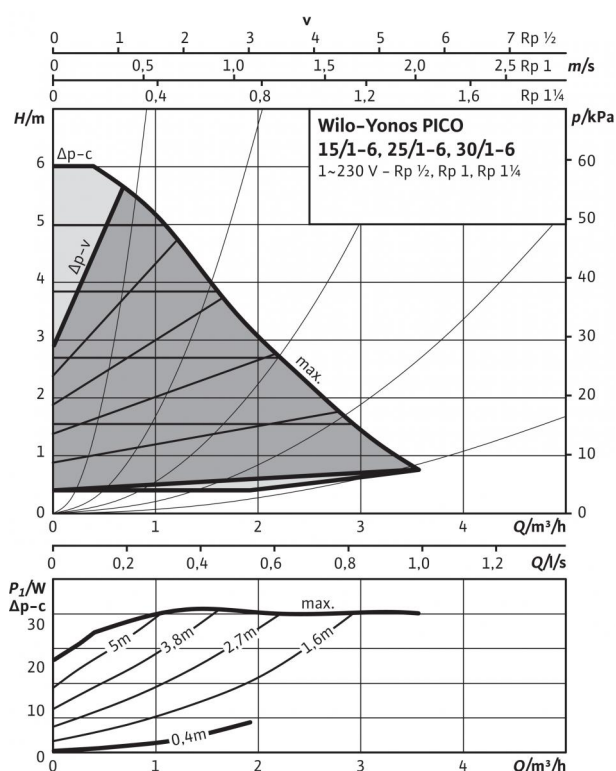


## Datu lapa: Yonos PICO 15/1-6

### Raksturliķnes $\Delta p-c$ (konstants)



### Raksturliķnes $\Delta p-v$ (mainīgs)



### Atļautie sūkņjamie šķidrumi (citi šķidrumi pēc pieprasījuma)

Apkures ūdens (atbilstoši VDI 2035)

Ūdens-glikola maisījumi (maks. 1:1, sākot ar 20 % piemaisījumu ir jāpārbauda sūkņšanas dati)

### Pieļaujamā izmantošanas sfēra

Temperatūras intervāls pie maks. apkārtējā gaisa temperatūras +25 °C

Temperatūras diapazons pie maks. apkārtējā gaisa temperatūras +40 °C

Maksimāli pieļaujamais darba spiediens  $P_{max}$

•

•

-10...+110 °C

-10...+95 °C

10 bar

### Cauruļvadu savienojumi

Caurules skrūvsavienojums

Atloka nominālais diametrs

Vītne

Konstruktīvais garums  $L_0$

Rp ½

DN 15

G 1

130 mm

### Motors/elektronika

Energoefektivitātes indeksam (EEI)

Elektromagnētiskā savietojamība

Traucējumu emisija

Traucējumnoturība

Apgriezienu skaita regulēšana

aizsardzības pakāpe

Izolācijas klase

Elektrotīkla pieslēgums

Apgriezienu skaits  $n$

Motora nominālā jauda  $P_2$

Elektrības patēriņš  $P_1$

Strāvas patēriņš  $I$

Motora aizsardzība

Kabeļa skrūvsavienojums Connector

≤ 0,20

EN 61800-3

EN 61000-6-3

EN 61000-6-2

Frekvences pārveidotājs

IP X2D

F

1~230 V, 50/60 Hz

800 - 4200 apgr./min

30 W

4 - 40 W

max. 0,44 A

nav nepieciešama (bloķējošās strāvas pārbaude)

11 PG

### Materiāli

Sūkņa korpusa

Rotors

Sūkņa vārpsta

Gultņi

Pelēkais čuguns (EN-GJL-200)

Plastmasa (PP - 40% GF)

Nerūsējošais tērauds

Ogleklis, metāla impregnējums

### Minimālais pieplūdes augstums pie iesūkšanas ūdens sūkņšanas temperatūras

Minimālais pieplūdes augstums pie 50/95/110 °C

0,5 / 3 / 10 m

### Pasūtīšanas informācija

Ražotājs

Tips

Preces nr.

Neto svars apm.  $m$

Wilo

Yonos PICO 15/1-6

4215512

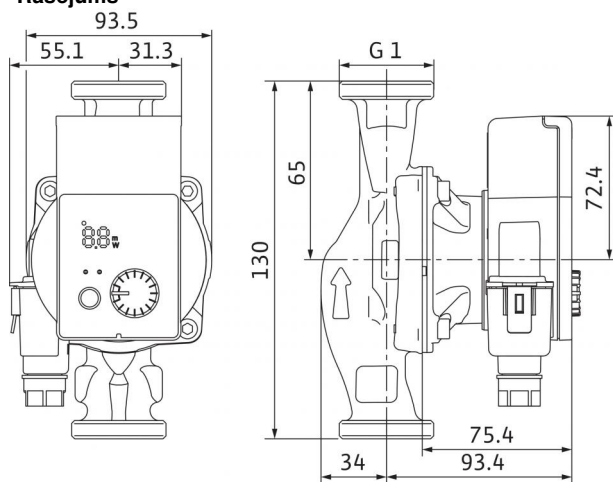
1,55 kg

• = pieļaujams, - = nav pieļaujams

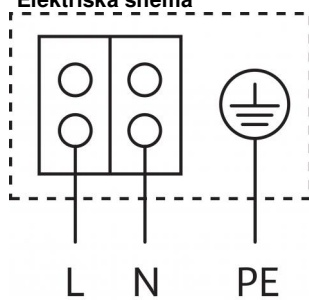
Efektīvāko cirkulācijas sūkņu kritērijs ir  $EEI \leq 0,20$ .

## Datu lapa: Yonos PICO 15/1-6

### Rasējums



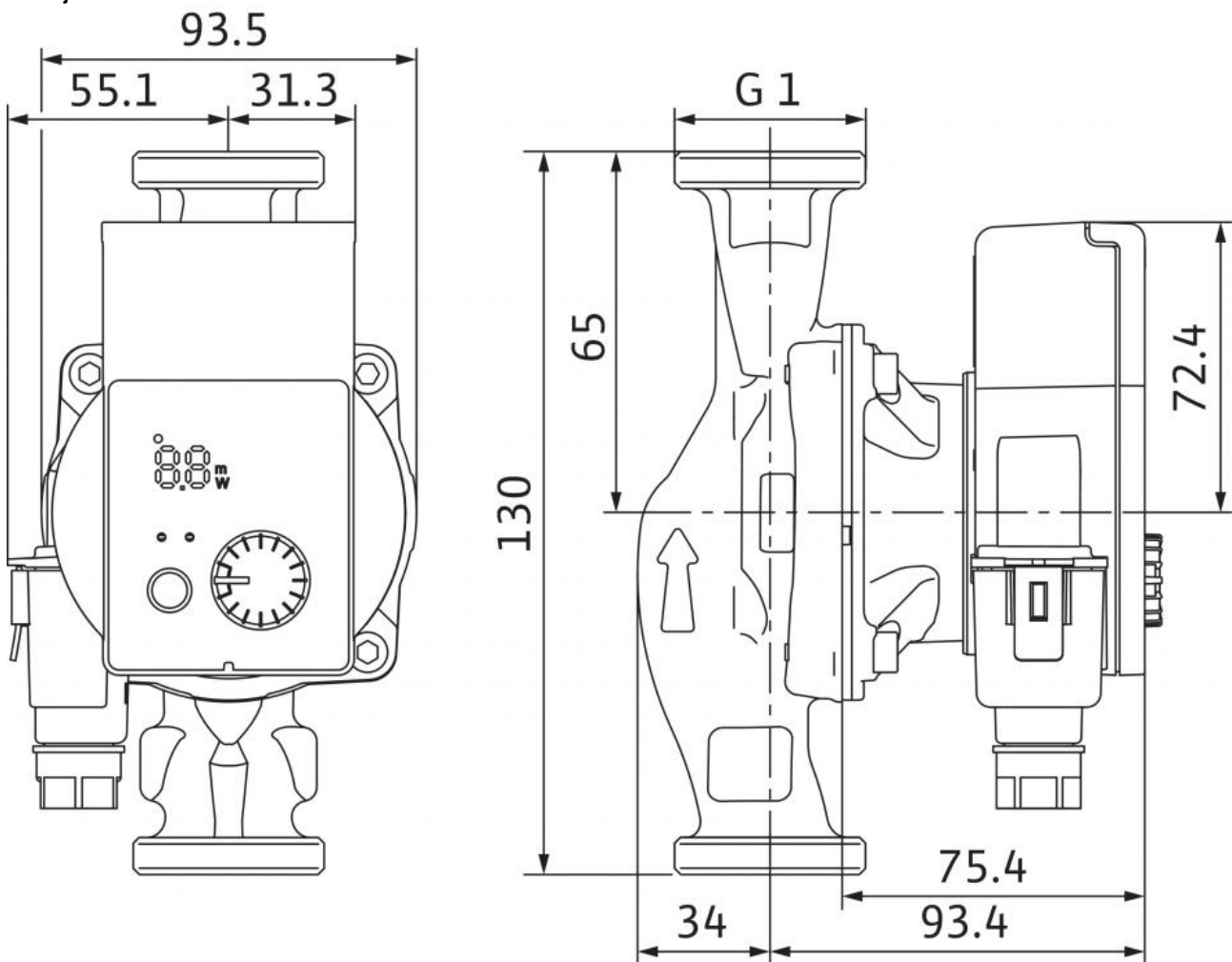
### Elektriskā shēma



Motors ar aizsardzību pret blokējošo strāvu  
Maiņstrāvas motors (EM) 2 polu - 1~230 V, 50 Hz

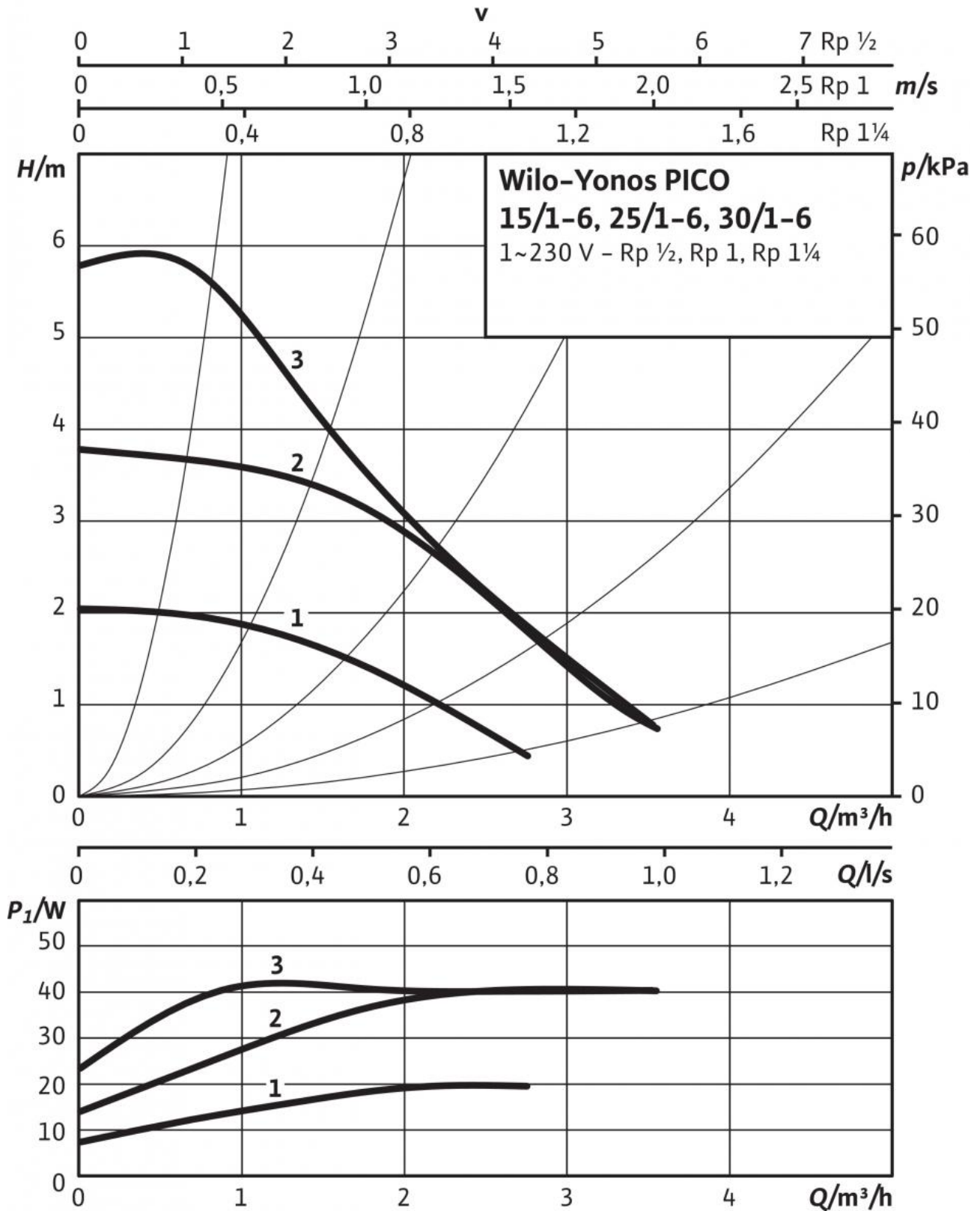
Izmēri un rasējumi: Yonos PICO 15/1-6

Rasējums



## Raksturlīknes: Yonos PICO 15/1-6

Raksturlīknes  $\Delta p$ -c (konstants)



**Raksturlīknes: Yonos PICO 15/1-6**

## Piedāvājuma teksts: Yonos PICO 15/1-6

Augstas efektivitātes sūkņis Wilo-Yonos PICO, elektroniski regulējams. Slāpājā rotora cirkulācijas sūkņis, kuram nav nepieciešama apkope, ar skrūvsavienojuma pieslēgumu, sinhronais motors ar bloķējošās strāvas pārbaudi atbilstoši ECM tehnikai un integrēta elektroniskā jaudas regulēšanas ierīce spiedienu starpības bezpakāpju regulēšanai. Paredzēts izmantošanai visa veida apkures un kondicionēšanas iekārtās. Regulēšanas režīma izvēle atbilstoši izmantošanai radiatoru / grīdas apkurei.

Sērijveidā ar:

- Iepriekš iestatāms regulēšanas princips optimālai slodzes pielāgošanai: Konstanta spiedienu starpība ( $\Delta p-c$ ), mainīga spiedienu starpība ( $\Delta p-v$ ), konstants apgriezienu skaits (3 regulēšanas raksturlielnes)
- Integrēta motora aizsardzība
- Gaismas diožu rādījums uzdotās vērtības iestatīšanai un pašreizējā patēriņa rādījums vatos
- Automātiskā atbloķēšanas funkcija
- Manuāla ventilācijas funkcija rotora nodalījuma ventilācijai
- Manuāla restartēšana

### Pieļaujamā izmantošanas sfēra

Temperatūras intervāls pie maks. apkārtējā gaisa temperatūras +25 °C: -10...+110 °C  
Temperatūras diapazons pie maks. apkārtējā gaisa temperatūras +40 °C: -10...+95 °C  
Maksimāli pieļaujamais darba spiediens  $P_{max}$ : 10 bar

### Cauruļvadu savienojumi

Caurules skrūvsavienojums: Rp ½  
Konstruktīvais garums  $L_0$ : 130 mm

### Motors/elektronika

Energoefektivitātes indeksam (EEI):  $\leq 0,20$   
Elektromagnētiskā savietojamība: EN 61800-3  
Traucējumu emisija: EN 61000-6-3  
Traucējumnoturība: EN 61000-6-2  
Apgriezienu skaita regulēšana: Frekvences pārveidotājs  
aizsardzības pakāpe: IP X2D  
Izolācijas klase: F  
Elektrotīkla pieslēgums: 1~230 V, 50/60 Hz  
Apgriezienu skaits  $n$ : 800 - 4200 apgr./min  
Motora nominālā jauda  $P_2$ : 30 W  
Elektrības patēriņš 1~230 V  $P_1$ : 0 / 0 / 0 W  
Maks. strāva  $I$ : 0,44 A  
Motora aizsardzība: nav nepieciešama (bloķējošās strāvas pārbaude)  
Kabeļa skrūvsavienojums Connector: 11 PG

### Materiāli

Sūkņa korpusa: Pelēkais čuguns (EN-GJL-200)  
Rotors: Plastmasa (PP - 40% GF)  
Sūkņa vārpsta: Nerūsējošais tērauds  
Gultņi: Ogleklis, metāla impregnējums

### Minimālais pieplūdes augstums pie iesūkšanas porta, lai novērstu kavitāciju pie ūdens sūknēšanas temperatūras

Minimālais pieplūdes augstums pie 50 °C: 0,4999974 m  
Minimālais pieplūdes augstums pie 95 °C: 2,999995 m  
Minimālais pieplūdes augstums pie 110 °C: 10 m  
Minimālais pieplūdes augstums pie 130 °C  $H$ : 0 m

### Pasūtīšanas informācija

Preces nr.: 4215512  
EAN numurs: 4048482758442  
Neto svars apm.  $m$ : 1,55 kg  
Ražotājs: Wilo  
Designation: Wilo-Yonos PICO 15/1-6