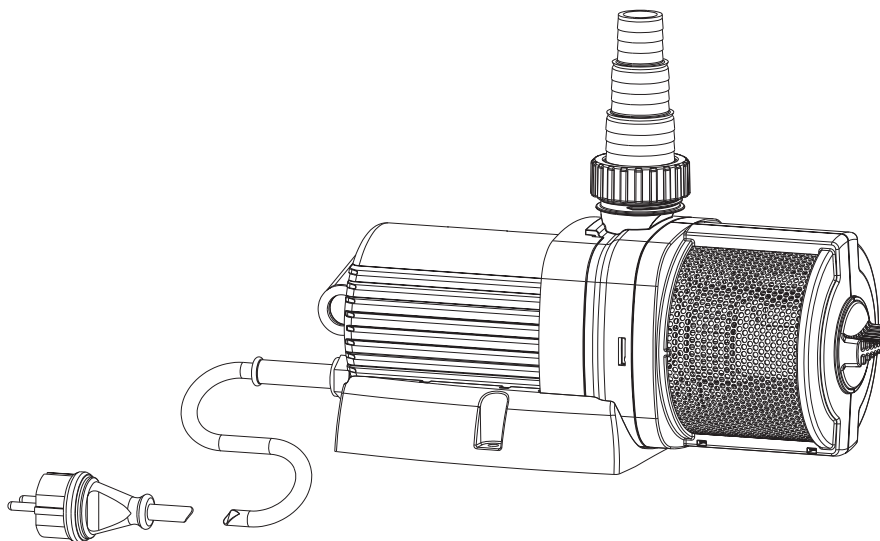


Aquarius Universal
Eco 3000, Eco 4000, 5000, 6000, 9000, 12000
(iepriekš- Neptun)

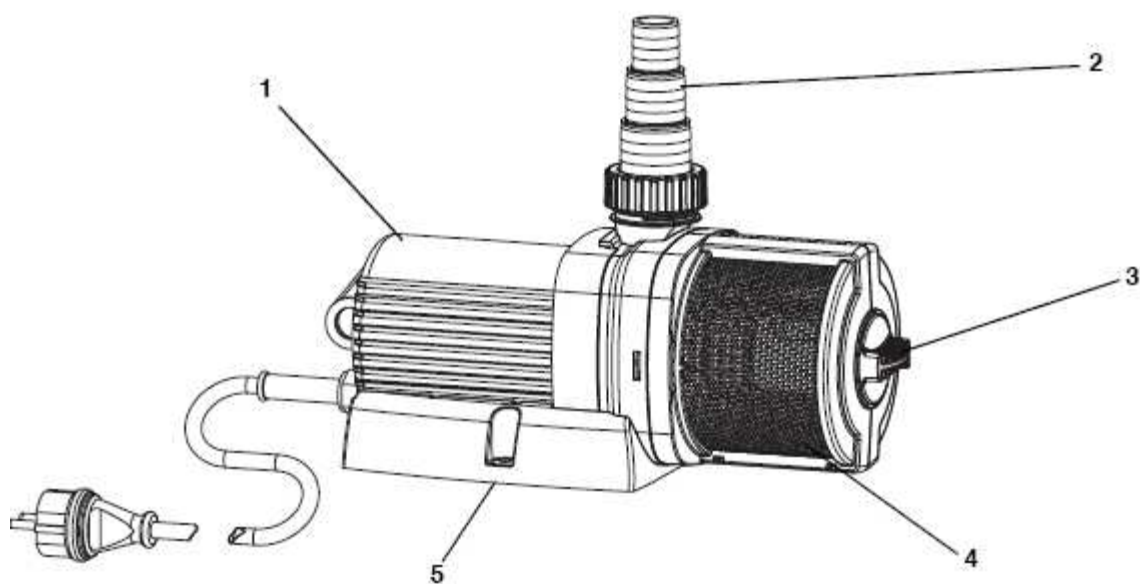
Ekspluat cijas instrukcija



CE

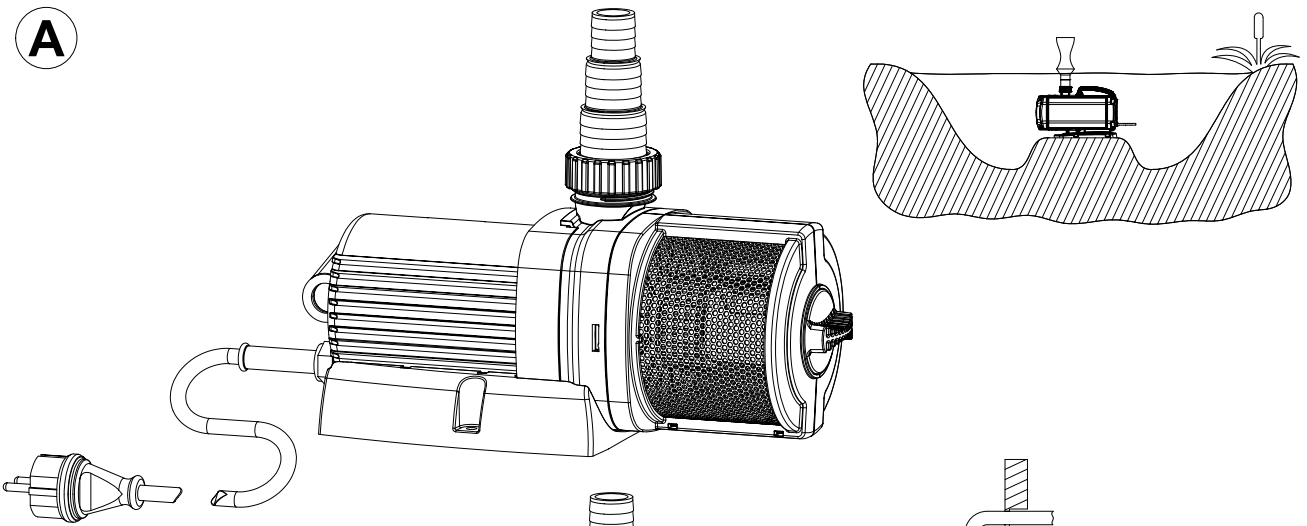
Tehniskie parametri

Iekārta	Tips	Izmēri L x W x H	Svars	Spriegums, frekvence	Jauda	Maksimālā ūdens plūsma	Maksimālais spiediens	Maksimālais iegremdēšanas dziļums	Pievienošanās vītne padeves līnijā	Pievienošanās vītne uzsūkšanas līnijā	Kabeļa garums
		mm	kg		W	l/h	m	m			m
Aquarius Universal	Eco 3000	246x130x140	3,0	230V 50Hz	40	3000	3,2	4,0	1"	11/2"	10
	Eco 4000				50	4000	3,4				
	5000	315x140x130	3,4		85	5000	4,5				
	6000				110	6000	5,0				
	9000	340x160x160	5,4		195	9000	6,0		1 1/2"		
	12000				270	12000	7,0				

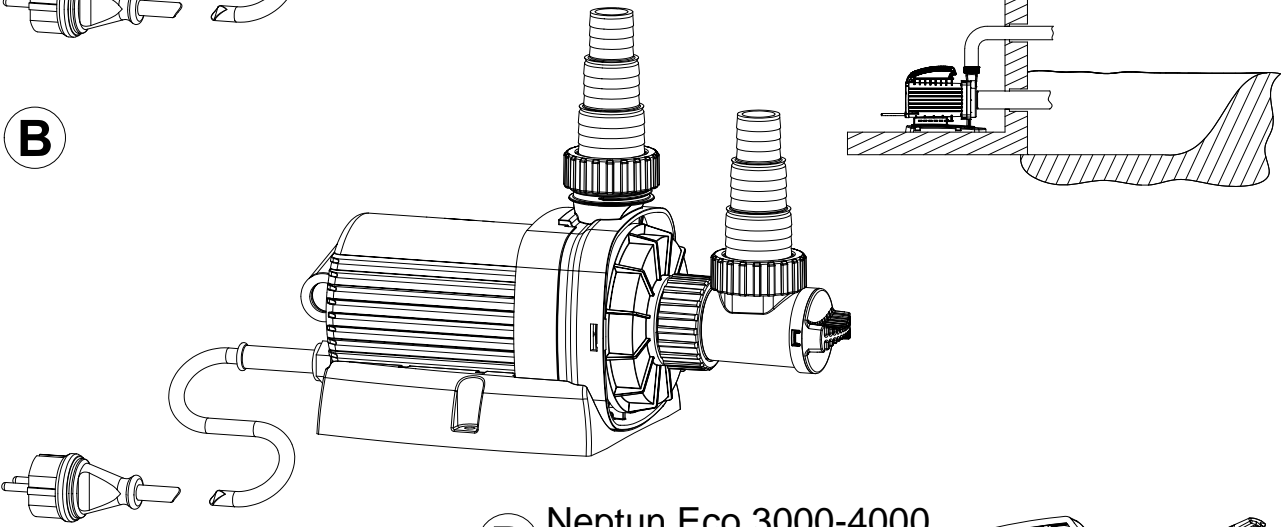


1	2	3	4	5
Motora bloks	Spiedvada savienojums	Plūsmas regulators/ uzsūkšanas mezgls	Uzsūkšanas grozs	Sūkņa pamatne

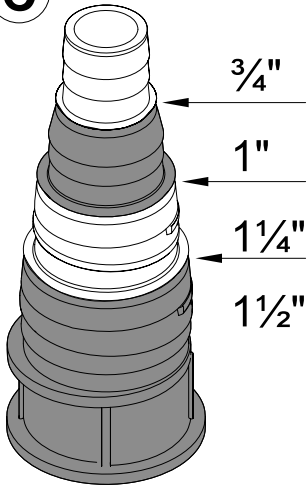
A



B

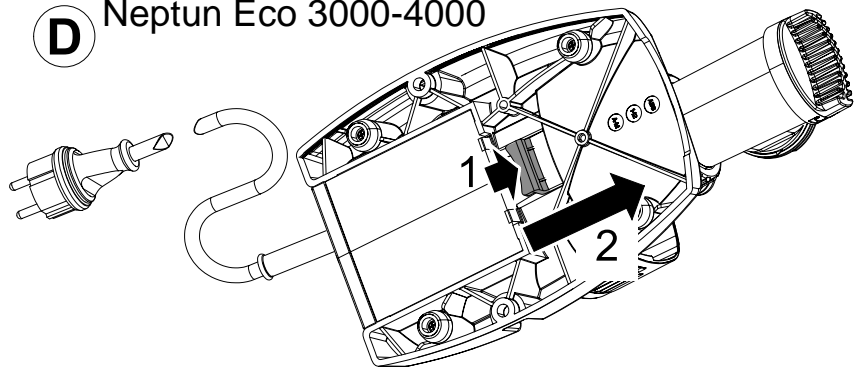


C

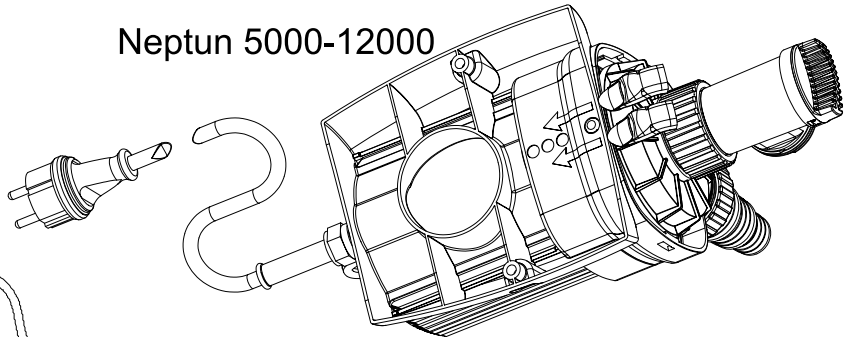


D

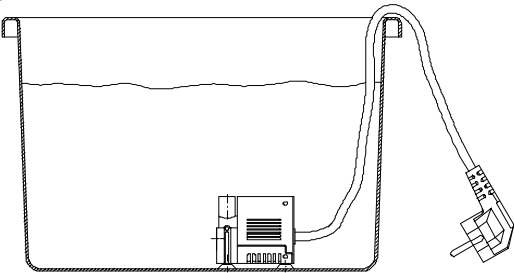
Neptun Eco 3000-4000



Neptun 5000-12000



E



Norādījumi, kas attiecas uz instrukciju

Pirms sākat izmantot iekārtu, iepazīstieties ar iekārtas izmantošanas instrukciju! Obligāti ievērojiet drošības pasākumus, kas saistīti ar pareizu un drošu iekārtas ekspluatāciju.

Rūpīgi glabājiet šo instrukciju! Pirms iekārtas nodošanas citam lietotājam, izsniedziet viņam arī ekspluatācijas instrukciju. Jebkādi veicamie darbi, kas saistīti ar iekārtu, atļauti tikai saskaņā ar šo instrukciju.

Ierīces izmantošana pēc pielietojuma


Strūklaku sūkņi Aquarius Universal 3000,4000,5000,6000,9000,12000, turpmāk tekstā- iekārtas, izstrādātas vienīgi tīra ūdens sūkņēšanai, āra telpu vai iekštelpu strūklaku, ūdens statuju darbināšanai. Ūdens darba temperatūra no +4°C līdz +35°C, darba spriegums 230V. **Sērijas Eco 3000/4000:** iekārtas nav iespējams regulēt elektroniski. Iekārtas paredzētas ekspluatācijai peldbaseinos un ūdenstilpnēs (A), ar nosacījumu, ka tiek ievēroti LBN un spēkā esošie standarti.

Nepareiza iekārtas ekspluatācija

Neatbilstoša iekārtas pielietošana, kā arī nepareiza apiešanās ar iekārtu var kļūt bīstama cilvēkiem. Nepiemērotas lietošanas gadījumā ražotājs neuzņemas atbildību.

Ražotāja atbilstības deklarācija:

Mēs apstiprinām atbilstību ES instrukcijām: EMC direktīva (89/336/EWG), kā arī zemsprieguma aprīkojuma instrukcija (73/23/EWG). Pielietojums saskaņots šādiem standartiem: EN 60335-1, EN 60335-2-41, EN 55014-2, EN 61000-3-2, EN 61000-3-3.

Paraksts: 

Firma **OASE** izgatavojusi iekārtu pēc jaunākajām tehnoloģijām un saskaņā ar drošības normām. Neskatoties uz to, ierīce var kļūt bīstama cilvēkiem, kā arī radīt materiālus zaudējumus, ja tā tiek izmantota neatbilstoši, vai nav ievēroti drošības tehnikas norādījumi.

Drošības apsvērumu dēļ, bērniem, jaunākiem par 16 gadiem, kā arī personām, kas nespēj novērtēt bīstamību vai nav iepazīstināti ar ekspluatācijas instrukciju, ierīci izmantot aizliegts!

Pieslēguma veikšana neatbilstoši instrukcijai un iekārtas izmantošana neatbilstoši ekspluatācijas noteikumiem var novest pie ūdens saskarsmes ar elektrību un izraisīt nopietnus veselības un dzīvības draudus. Ekspluatējiet iekārtu tikai tad, kad ūdenī neatrodas cilvēki! Pirms pieskaršanās ūdens virsmai, atvienojiet no strāvas padeves visas iekārtas, kas ievietotas ūdenī. Salīdziniet elektriskā tīkla datus ar datiem uz iekārtas informatīvās plāksnītes vai iepakojuma. Nodrošiniet, lai iekārtai būtu pieejamas strāvas padeves līnijas, kas aprīkotas ar strāvas noplūdes automātu ar jutību ne lielāku par 30mA. Ekspluatējiet iekārtu, pieslēdzot to strāvas kontaktligzdai, kas ir saslēgta atbilstoši standartiem. Strāvas kontaktdakšai un visām savienojuma vietām jābūt sausām! Savienojuma kabeli vēlams papildus aizsargāt, lai izslēgtu iespēju, ka tas tiek sabojāts. Izmantojiet tikai tādus kabelus, montāžas materiālus, adapterus, pagarinātājus un savienojuma vadus ar aizsarg kontaktu, kurus atļauts ekspluatēt ārpus telpām. Nepārnēsājiet un nevelciet ierīci aiz elektrokabeļa! Elektrokabeļa bojājumu vai korpusa bojājuma gadījumā iekārtu ekspluatēt aizliegts! Iekārtas strāvas kabeli nav iespējams nomainīt. Kabeļa bojājuma gadījumā iekārta ir jāutilizē. Dārza dīķu elektromontāžai jāatbilst visiem starptautiskajiem un valsts būvnormatīviem.

Nekad neatveriet iekārtas korpusu vai tam piederošās daļas, ja ekspluatācijas instrukcijā tas nav norādīts. Aizliegts veikt ierīces tehniskās izmaiņas. Atļauts izmantot tikai oriģinālo aprīkojumu un rezerves daļas. Remontu uzticēt tikai autorizētiem servisa centriem. Nekad nedarbiniet iekārtu

bez ūdens padeves. Iekārtu drīkst izmantot tikai ūdens pārsūkņēšanai! Gadījumā, ja radušies jautājumi vai problēmas, jūsu drošības dēļ, vērsieties pie sertificēta elektriķa.

Elektriskais pieslēgums

Elektriskais pieslēgums jāveic saskaņā ar LBN un spēkā esošajiem tehniskajiem standartiem. Pieaiciniet sertificētu elektriķi iekārtas drošai un pareizai pieslēgšanai.

Montāža

Iekārtu iespējams uzstādīt iegremdējot ūdenstilpnē (A) vai ārpus tās (B).

Sagatavošanas darbi: Pieskrūvējiet sūkņim uzsūkšanas mezglu (3) un spiedvada savienojumu (2). Spiedvada savienojumam pievienojiet šļūteni, kas nepieciešama ūdens strūklakai. Ieplūdes un izplūdes pakāpienveida šļūtenes uzgaļus pielāgot attiecīgajam šļūtenes diametram (C). Pakāpienveida uzgalim jānogriež posmus, kas nav nepieciešami šļūtenes pievienošanai (mazāki pēc diametra). Nepieciešamības gadījumā, noņemt sūkņa pamatni. Lai to paveiktu, pavilkt pamatni uz leju, kā norādīts zīmējumā (D).

Uzstādīšana iegremdējot ūdenstilpnē (A)

Ekspluatācija tikai ar uzsūkšanas grozu (3) sūkņa aizsardzībai pret gružiem. Pievienojiet uzsūkšanas grozu uzsūkšanas mezglam un nofiksējiet to. Novietojiet iekārtu ūdenī, nepieciešamajā vietā. Iekārtai jābūt pilnībā iegremdētai. Maksimālais iegremdēšanas dziļums 4 m.

Uzstādīšana ārpus ūdenstilpnes (B)

Pieslēdziet uzsūkšanas mezglu (B) un pagrieziet uzsūcošo atveri tā, lai to optimāli pielāgotu uzsūkšanas šļūtenei. Pieslēdziet uzsūkšanas šļūteni uzsūkšanas mezglam. Vienmēr novietojiet iekārtu, lai tā vienmēr atrastos zem ūdens virsmas līmeņa. Tas nepieciešams, lai darbinot iekārtu, tā nestrādātu tukšgaitā un nesūktu sistēmā gaisu. Bojājumu risks!

Nekādā gadījumā nepieslēdziet sūkni kopējam ūdensvadam.

Ieslēgšana

Obligāti ievērot darba drošības instrukciju!

Uzmanību! Nekad nedarbiniet iekārtu bez ūdens plūsmas nodrošinājuma un uzsūkšanas filtra!

Iekārta ieslēdzas automātiski, līdz ko tiek pieslēgta elektrības padeves līnijai. Strūklas forma un augstums atkarīgs no izvēlēta strūklakas tipa. Lai izslēgtu iekārtu, atvienojiet kabeli no kontaktligzdas.

Tīrīšana un apkope

Uzmanību! Pirms veikt tīrīšanas vai tehniskās apkopes darbus vienmēr atvienojiet kontaktdakšu no strāvas padeves!

Lai veiktu tīrīšanas vai apkopes darbus, izņemiet iekārtu no ūdens, iztīriet uzsūkšanas filtru un uzsūkšanas mezglu.

Uzglabāšana/Ziemas režīms

Iekārta ir sala izturīga, ziemas laikā to var uzglabāt ūdenstilpnē, ja tā ir zem sasalšanas zonas. Ja iekārta tiek izņemta no dīķa, tad uzglabājiet to traukā ar ūdeni (E). **Kontaktdakša nedrīkst būt iemērcta ūdenī!**

Utilizācija




Iekārta utilizējama saskaņā ar nacionālajām instrukcijām, saistībā ar pastāvošo likumdošanu. Jautājiet savam pārdevējam.

Bojājumi

Nekad neatveriet iekārtas korpusu! Savienojuma kabeļu nomaiņu drīkst veikt tikai sertificēts elektriķis!

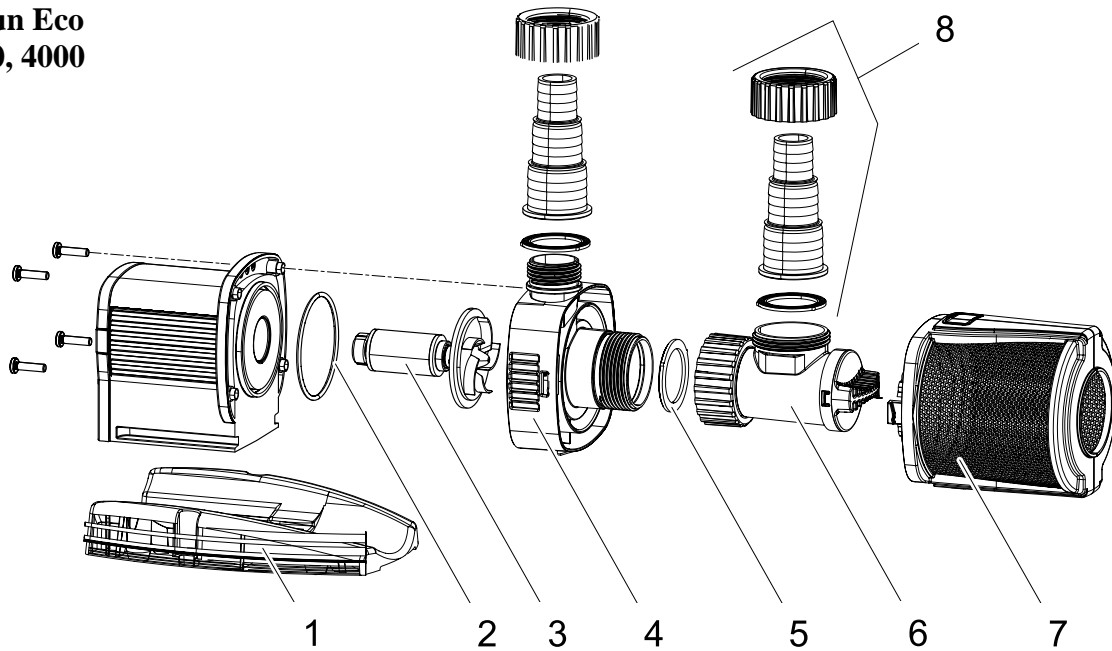
Bojājums	Iemesls	Veicamās darbības
Iekārta nedarbojas	<ul style="list-style-type: none"> - Netiek nodrošināta strāvas padeve - Nobloķēts rotors 	<ul style="list-style-type: none"> - Pārbaudiet strāvas pieslēgumu - Nomazgāt rotoru no priekšpuses
Nepietiekams strūklakas augstums	<ul style="list-style-type: none"> - Par daudz noslēgts plūsmas regulators - Piegružots filtra korpus - Gaiss šļūtenē - Aizsērējis rotors - Aizsērējusi vai bojāta šļūtene - Nosprostota pievadošā līnija - Nodilis rotors - Nosprostots filtrs 	<ul style="list-style-type: none"> - Noregulēt plūsmas regulatoru - Iztīrīt filtra korpusus - Novērst gaisa ieplūdi šļūtenē - Iztīrīt - Iztīrīt vai nomainīt šļūteni - Pārbaudīt, nepieciešamības gadījumā nomainīt līniju - Nomainīt rotoru - Iztīrīt filtru
Iekārta izslēdzas pēc īsa brīža	<ul style="list-style-type: none"> - Pārāk augsta ūdens temperatūra 	<ul style="list-style-type: none"> - Ievērot maksimāli (+35°C) pieļaujamo ūdens T°

Simboli uz iekārtas informatīvās plāksnītes

IP 68 	Iekārta aizsargāta no putekļu iekļūšanas. Iekārta iegremdējama ūdeni līdz 4 m
	Neizmest kopā ar mājsaimniecības atkritumiem
	Uzmanību! Uzmanīgi izlasiet lietošanas instrukciju

	Eco 3000	Eco 4000	5000	6000	9000	12000
1	35752		35099		35243	
2	25969		3580		3594	
3	35801	35802	26002		26003	
4	35825		34949		34961	
5	19491					
6	26405					
7	35826		35174		35252	
8	35179		23642		25218	

**Netun Eco
3000, 4000**



**Neptun
5000, 6000, 9000, 12000**

