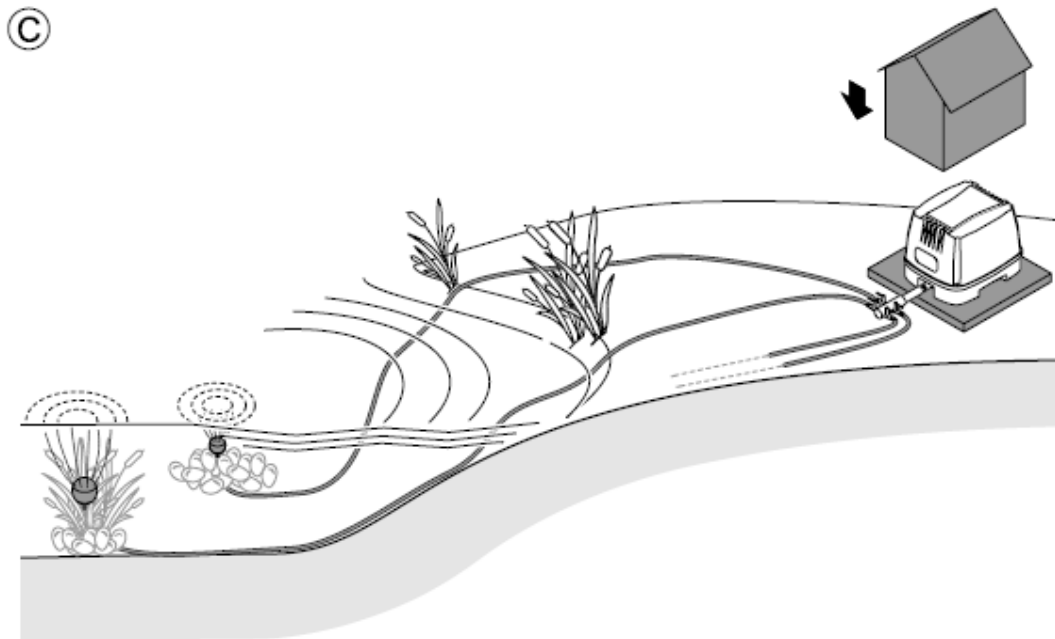
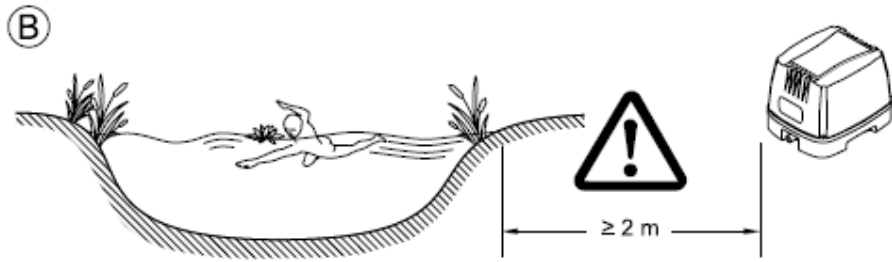
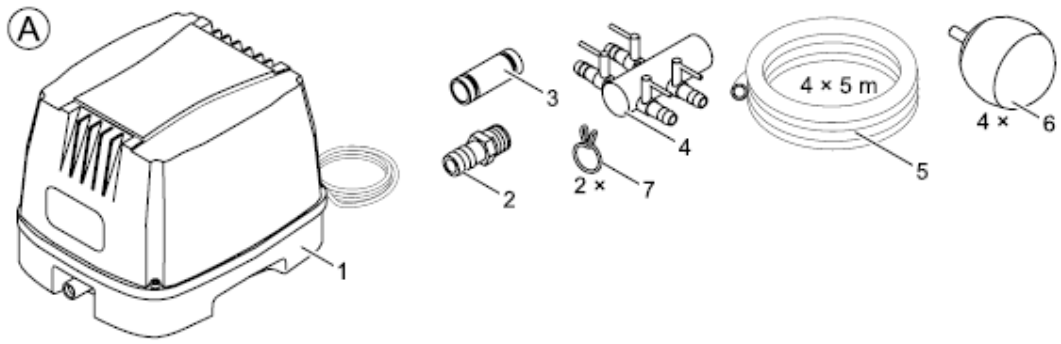


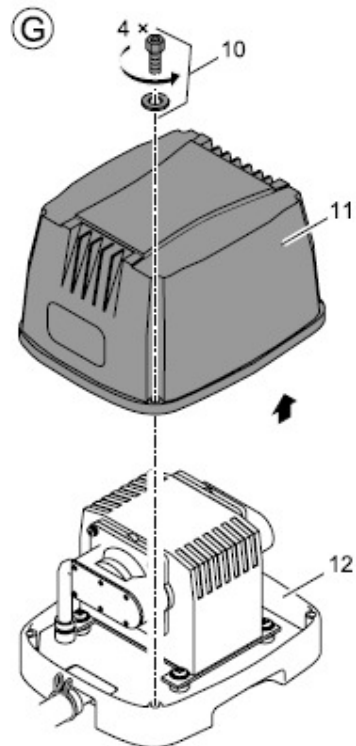
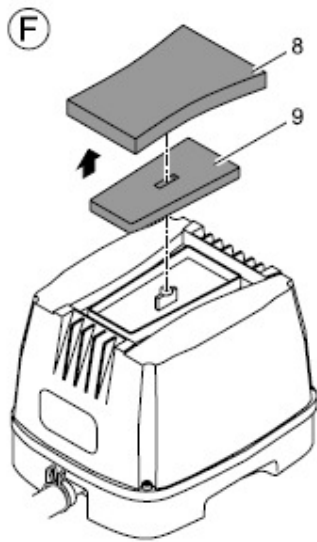
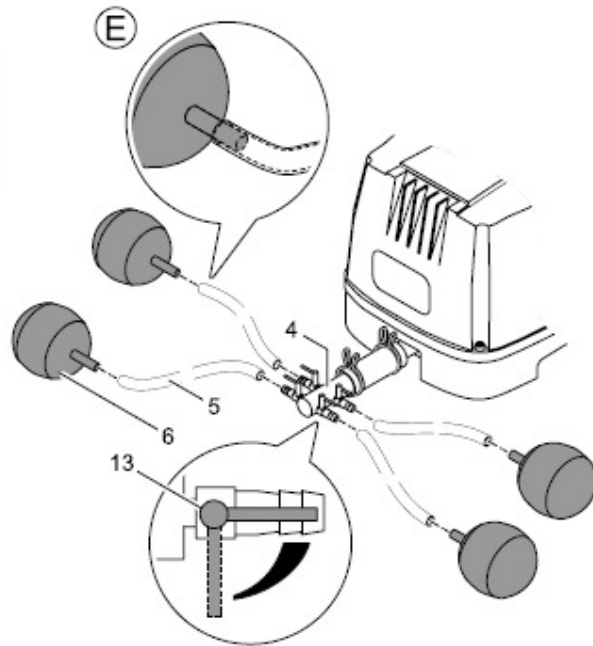
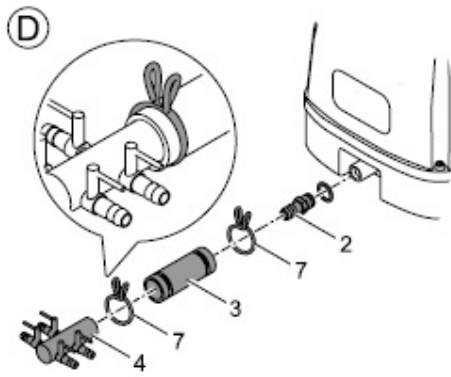


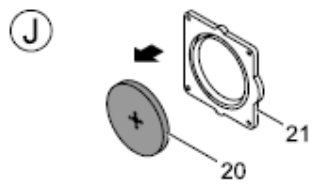
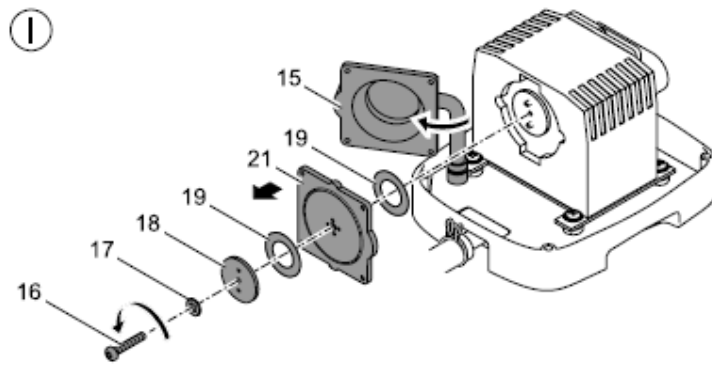
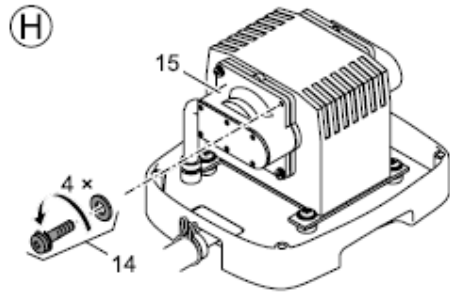
AquaOxy 4800 CWS

Ekspluatācijas instrukcija









Norādījumi, kas attiecas uz instrukciju

Laipni lūgti OASE Living Water. Jūs esat izdarījuši lielisku izvēli, izvēloties AquaOxy. Pirms uzsākat iekārtas ekspluatāciju, lūdzu izlasiet instrukciju un iepazīstieties ar iekārtu. Ievērojiet darba drošības instrukciju, lai veiktu pareizu un drošu iekārtas ekspluatāciju. Rūpīgi glabājiet doto instrukciju! Pirms iekārtas nodošanas citam lietotājam, izsniedziet viņam ekspluatācijas instrukciju.

Pielietojums

AquaOxy 4800, turpmāk tekstā saukta iekārta, kā arī visas pārējās komplektā esošās daļas, drīkst lietot tikai dārza dīķa aerācijai un apgādei ar skābekli. Pieļaujamā āra temperatūra no -5°C līdz +45°C. Iekārta izmantojama dīķos ar vai bez zivīm.

Ziemas periodā iekārta var kalpot kā ierocis pret dīķa aizsalšanu. Bet jābūt uzmanīgiem ar to, ka būs regulāri jākontrolē iekārtas darbība ziemas periodā.

Komplektā ietilpst

Zīm. A	Skaits	Apraksts
1	1	Aqua Oxy 4800 ar 5 m garu strāvas kabeli
2	1	Gaisa izplūde
3	1	Gumijas adapteris
4	1	Gaisa plūsmas sadalītājs
5	4	5m gara gaisa padeves caurule
6	4	Aerācijas akmens
7	2	Skava

Drošības instrukcija

Rūpnīca OASE izgatavojusi iekārtu pēc jaunākajām tehnoloģijām, saskaņā ar drošības normām. Neskatoties uz to, ierīce var kļūt bīstama cilvēkiem, kā arī radīt materiālus zaudējumus, ja tā tiek izmantota netbilstoši, vai nav ievēroti tehnikas drošības noteikumi.

Drošības apsvērumu dēļ, bērniem, jaunākiem par 16 gadiem, kā arī personām, kas nespēj novērtēt bīstamību vai nav iepazīstināti ar ekspluatācijas instrukciju, izmantot konkrēto iekārtu aizliegts! Uzraugiet bērnus, lai nodrošinātu, ka viņi nespēlējas ar iekārtu.

Ūdens un elektrības saskarsmes iespējamie riski:

- Ja iekārta ir nepareizi savienota vai zaudēts savienojums, kā rezultātā, ūdenim nonākot saskarsmē ar elektrību, personai var izraisīt nāvi vai gūt spēcīgas elektrotraumas.

Pareiza elektroinstalācija

- Elektroinstalācija jāveic saskaņā ar visiem valsts būvnormatīviem, uzticot veikt darbus profesionālam elektriķim.

- Profesionāls elektriķis ir persona, kurai ir profesionālā izglītība, zināšanas un pieredze darbā ar elektrību. Elektriķa pienākumos ietilpst apzināties riskus, kas saistīti ar attiecīgo sfēru, kā arī darba drošības noteikumu, regulu ievērošana saskaņā ar valsts būvnormatīviem.

- Jūsu pašu drošībai konsultējaties ar kvalificētu elektriķi, ja radušies jautājumi vai saskaraties ar kādām problēmām.

- Pirms veicat iekārtas uzstādīšanu, salīdziniet elektriskā tīkla datus ar datiem uz iekārtas informatīvās plāksnītes vai iepakojuma.

- Iegaumēt, ka iekārtai jābūt pieejamām strāvas padeves līnijām, kas aprīkotas ar strāvas noplūdes automātu ar jutību ne mazāku par 30mA.

Droša ekspluatācija

- Pagarinātājkabeļiem un elektrības pagarinātājiem jābūt piemērotiem lietošanai ārpus telpām.
- Nekad nedarboties ar iekārtu, ja ir konstatēti elektrības kabeļa vai korpusa bojājumi.
- Nekad nepārvietot vai nevīkt iekārtu aiz kabeļa.
- Savienojuma kabeli uzglabāt noslēgtā vidē, lai izslēgtu iespēju, ka tas tiek sabojāts, vai aiz tā paklūp cilvēki.
- Nekad neatveriet iekārtas korpusu vai tam piederošās daļas, ja ekspluatācijas instrukcijā tas nav norādīts.
- Atļauts izmantot tikai oriģinālo aprīkojumu un rezerves daļas.
- Aizliegts veikt ierīces tehniskās izmaiņas.
- Remontu uzticēt tikai autorizētiem OASE servisa centriem.

Montāža un pievienošana

Iekārtas uzstādīšana

- Novietojiet iekārtu horizontālā stāvoklī vietā, kur to nepdraud plūdi. Iekārta jānovieto vismaz 2m attālumā no dīķa malas (Zīm. B-C).
- Uzstādīt iekārtu virs ūdens līmeņa, to neievērojot ūdens plūdis atpakaļ un iekārta tiks bojāta. Garantija bojājumu gadījumā, kas radušies nepareizas iekārtas ekapluatācijas rezultātā, nav spēkā.
- Nekad neuzstādīt un nedarbināt iekārtu viegli uzliesmojošu un sprādzienbīstamu materiālu tuvumā.



Piezīmes!

Periodiska darbināšana:

- Ja iekārta tiek darbināta tikai periodiski, korpusa iekšpusē var veidoties kondensāts. Tāpēc šādā gadījumā, nepieciešams to uzstādīt telpās, istabas temperatūrā.

Iekārtas darbināšana vidē ar paaugstinātu gaisa mitrumu:

- Paaugstinātā gaisa mitrumā iekārtas metāla detaļas var sākt korodēt. Tā ir normāla parādība, tāpēc garantijas remonts uz šo neattiecas.

Apkope un tīrīšana



Uzmanību! Bīstams elektriskais spriegums.

Iespējamās sekas: Nāve vai smagas traumas.

Aizsardzības pasākumi:

- Pirms iegremdēt rokas ūdenī, atslēgt no strāvas visas iekārtas, kas ievietotas ūdenī.
- Pirms veikt kādus darbus ar iekārtu, atvienot to no strāvas padeves līnijas.

- Ieskrūvēt gaisa izplūde (zīm D, 2) kopā ar blīvgredzenu iekārtas korpusa apakšējā daļā.
- Ievietot gaisa sadali (zīm D, 4) gumijas adaptera (3) platākajā galā. Ievietot gaisa izplūdi (2) gumijas adaptera šaurākajā galā. Abus galus nostiprināt ar fiksācijas skavām (7).
- Pievienot aerācijas akmeņus (zīm. E,6) gaisa šļūtenei (5) un novietot tos dīķī. Brīvos gaisa šļūteņu (5) galus pievienot gaisa sadales (4) regulēšanas vārstiem (13). Pēc iespējas saīsināt

šļūtenes garumu un novietot tā, lai tā būtu pasargāta no iespējamiem ārējo faktoru radītiem bojājumiem.

- **Piezīme:** Gaisa sadalītājam iespējams pievienot 4 aerācijas akmeņus (maksimums).

Ekspluatācija

Ieslēgšana: Ievietot kontaktdakšu kontaktligzdā. Iekārta ieslēgsies nekavējoties, kolīdz tiks pieslēgta strāvas padeve.

Izslēgšana: Atvienot iekārtu no strāvas padeves līnijas.

Pēc brīža, kad tiek pieslēgta iekārta, no aerācijas akmeņiem sāk plūst gaiss. Gaisa daudzumu var regulēt ar regulācijas vārstu palīdzību (zīm. E, 13).

Bojājumu novēršana

Bojājums	Iemesls	Bojājuma novēršana
Iekārta nestrādā	Pārtraukta strāvas padeve	Pārbaudīt strāvas padeves līniju
Iekārta nepiegādā skābekli vai strādā ar nepietiekamu jaudu	Regulācijas vārsts ir daļēji vai pilnībā noslēgts	Atvērt regulācijas vārstu
	Aizsērējis regulācijas vārsts	Iztīrīt regulācijas vārstu
	Aizsērējis gaisa akmens	Iztīrīt gaisa akmeni
	Aizsērējis gaisa filtrs	Iztīrīt gaisa filtru
Iekārta darbojas nepierasti skaļi	Bojāta membrāna	Nomainīt membrānas
	Bojāta membrāna vai vārstu iekārta	Nomainīt membrānas vai vārstu iekārtu

Apkope un tīrīšana

Gaisa filtra nomaiņa:

- Noņemt aizsargkorpusu (Zīm. F, 8).
- Noņemt un nomainīt gaisa filtru (9).
- Uzlikt atpakaļ vāku (8) un nofiksēt.

Membrānu nomaiņa



Uzmanību! Bīstams elektriskais spriegums.

Iespējamās sekas: Nāve vai smagas traumas.

Aizsardzības pasākumi:

- Pirms iegremdēt rokas ūdenī, atslēgt no strāvas visas iekārtas, kas ievietotas ūdenī.
- Pirms veikt kādus darbus ar iekārtu, atvienot to no strāvas padeves līnijas.

Nekad nedarbināt iekārtu ar bojātām membrānām. Ik reizi nomainīt abas membrānas, pat ja bojāta ir tikai viena. Tām jābūt identiskām (zīm. G-J). Ja nevēlaties to darīt paši, dodieties pie OASE oficiālajiem izplatītājiem.

- Atskrūvēt skrūves (10) un noņemt korpusa augšējo sekciju (11) no korpusa apakšējās sekcijas (12).
- Atskrūvēt vārstu iekārtas (15) krūves. Novietot skrūves atsevišķi no iepriekšējām, lai nesajūk.
- Pavilkt vārstu iekārtu (15) uz sānu.
- Noņemt skrūves (16) kopā ar blīvi (17) no balsta diska (18).
- Noņemt balsta disku (18) kopā ar noslēgblīvi (19).
- Izņemt membrānas ligzdu (21).
- Uzspiest membrānai (20), lai to dabūtu ārā no membrānas ligzdas (21).

- Ievietot jaunu membrānu(as).
- Salikt iekārtu atpakaļ pareizā secībā.

Uzglabāšana ziemas periodā

Ja iekārta tiek izmantota ziemas periodā, to var atstāt ārā. Pretējā gadījumā, tos uzglabā sausā vietā istabas temperatūrā.

Dilstošās detaļas

Gaisa filtri, vārstu iekārta un membrānas ir detaļas, kas nolietojas, tāpēc garantija uz tām neattiecas.

Utilizācija



Neizmest iekārtu kopā ar mājtsaimniecības atkritumiem! Nodot iekārtu atbilstošos atkritumu pieņemšanas punktos. Utilizējot iekārtu, padarīt to nelietojamu, nogriežot elektrības kabeli.



Iekārtas tehniskie rādītāji

Izmēri (mm)	Sriegums, frekvence	Jauda (W)	Gaisa plūsmas ražīgums (l/h)	Spiediens (bar)	Izplūde
243x186x201	AC 220-240V, 50/60Hz	60	4800	0.35	1

Simboli uz iekārtas informatīvās plāksnītes

	IP X4		
Aizsargāt no tiešas saules staru iedarbības	Aizsardzība pret ūdens šļakstiem. Uzstādīt sausā, noslēgtā telpā.	Neizmest kopā ar mājtsaimniecības atkritumiem	Uzmanību! Uzmanīgi izlasiet lietošanas instrukciju

