

Daudzums	Apraksts
----------	----------

1	
---	--

	UNILIFT APG.40.10.A1
--	-----------------------------



Piezīme. Produkta attēls var atšķirties no faktiskā produkta izskata.

Produkta Nr.: [92611467](#)

The UNILIFT APG pump is a single-stage submersible pump designed for pumping domestic wastewater. The pump is equipped with a grinder system that grinds destructible solids into small pieces to lead them through pipes with a relatively small diameter.

UNILIFT APG pumps are ideal for use in sparsely populated areas, where gravity sewage systems are not available. The solution is ideal in, for example, one-family or two-family houses, residential building services and areas with large terrain-level differences.

The pump is available for two types of installation:

{_BL_} submerged installation on auto-coupling systems.
submerged installation, free-standing.

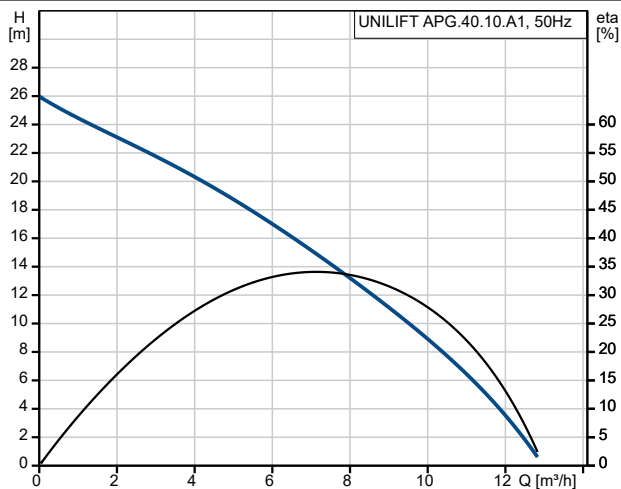
The pump is made of wear-resistant materials, such as cast iron and stainless steel.

These materials ensure reliable operation.

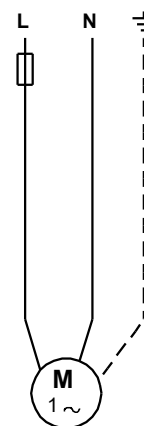
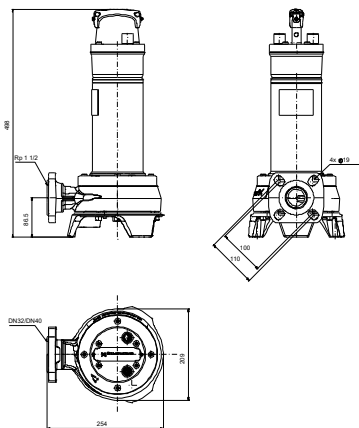
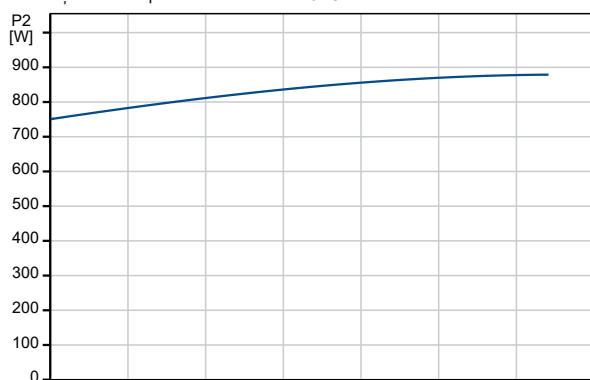
The surface of the pump is smooth to prevent dirt and impurities from sticking.

Four corrosion-resistant screws secure the motor to the pump housing and allow for easy service of the pump.

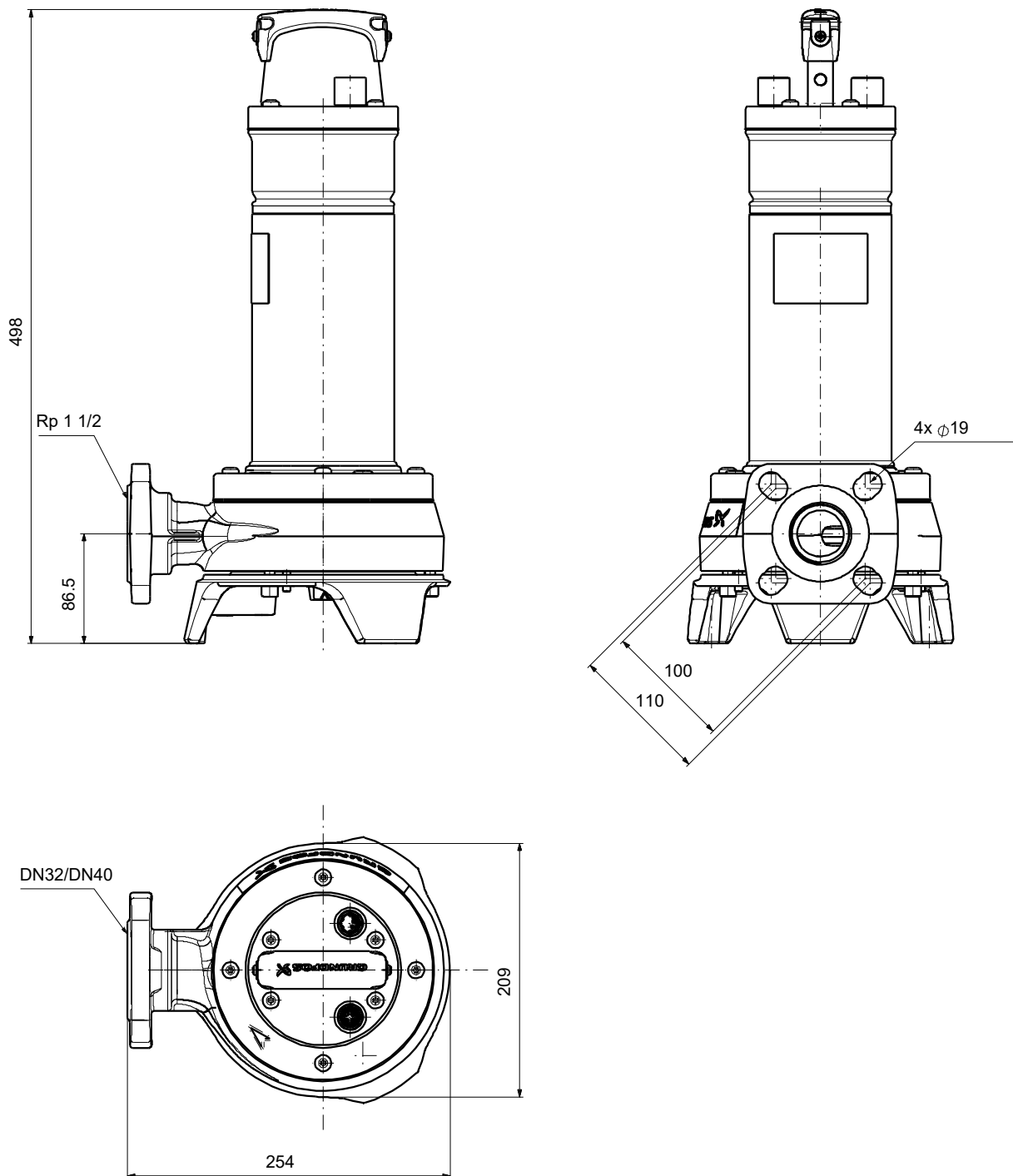
Apraksts	Vērtība
Vispārējā informācija:	
Produkta nosaukums:	UNILIFT APG.40.10.A1
Produkta Nr.:	92611467
EAN numurs:	5715117047880
Tehn.:	
Nominālā plūsma:	7.2 m ³ /h
Nominālais spiedienaugstums:	15 m
Type of impeller:	Grinder system
Maks. daļiņas:	40 mm
Apstiprinājumi:	CE,EAC,LGA,UKCA,
Modelis:	A
Rated speed:	2850 apgr./min
Materiāli:	
Sūkņa korpuss:	Čuguns
Sūkņa korpuss:	EN 1561 EN-GJL-200
Darbrats:	Composite
Darbrats:	PPE-PS-GF30
Motor house:	Stainless steel
Motor house:	EN 1.4301
Uzstādīšana:	
Apkārtējās vides temperatūras diapazons:	0 .. 40 °C
Type of outlet connection:	DIN / Rp
Size of outlet connection:	DN 32/40
Pressure rating for connection:	PN 10
Maximum installation depth:	7 m
Šķidrums:	
Sūknējamais šķidrums:	Jebkurš Ūtona šķidrums
Šķidruma temperatūras diapazons:	0 .. 70 °C
izvēlēta šķidruma temperatūra:	0 °C
Bļivums pie izvēlētas šķidruma temperatūras:	998.2 kg/m ³
Elektriskie dati:	
Jaudas izlietojums P1:	1.3 kW
Rated power - P2:	1 kW
Tīkla frekvence:	50 Hz
Nominālais spriegums:	1 x 230 V
Nominālā strāva:	5.8 A
Rated speed:	2850 apgr./min
Korpuse klase (IEC 34-5):	IP68
Insulation class (IEC 85):	F
Length of power cable:	10 m
Power plug:	Schuko spraudnis
Kontrole:	
Float switch (Yes/No):	Y
Type of connector:	Type E/F (CEE7/7)
Citi:	
Bruto svars:	24.8 kg
Piegādes apjoms:	0.037 m ³
Tirdzniecības reģions:	Europe
Danish VVS No.:	391331311
Swedish RSK No.:	5885555
Finnish LVI No.:	4836182
Norwegian NRF no.:	9045602
Environmental approvals:	WEEE



Šķidruma temperatūra darba laikā = 0 °C



92611467 UNILIFT APG.40.10.A1 50 Hz



Piezīme! Visas mērvienības ir milimetri [mm], ja nav norādīts citādi.
Atruna. Šajā vienkāršotajā izmēru rasējumā nav parādītas visas detaļas.