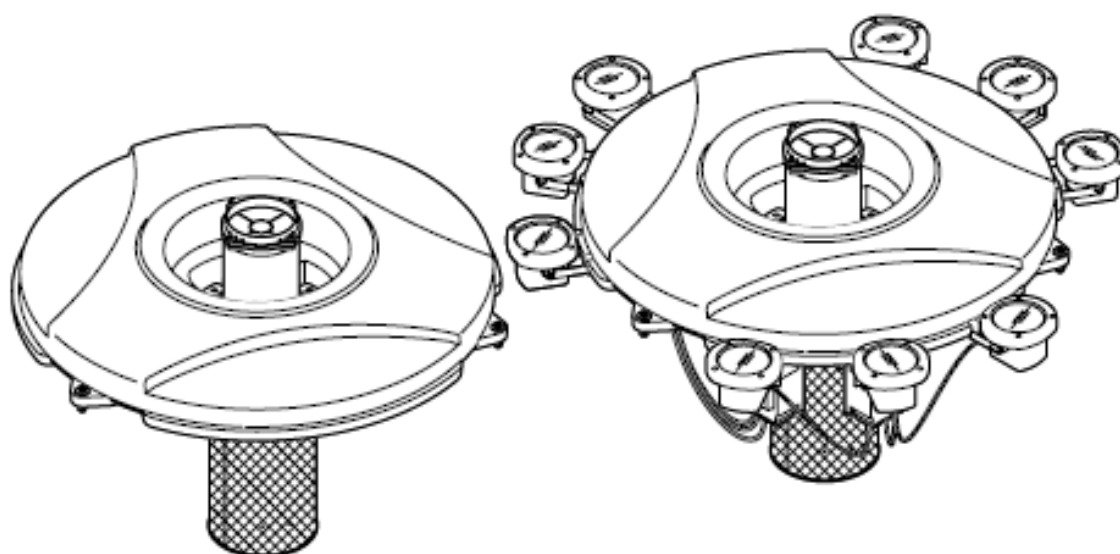


AirFlo

230 V, 1.5 kW / 400 V, 1.5 kW / 400 V, 4.0 kW

Lietošanas instrukcija

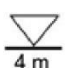


CE

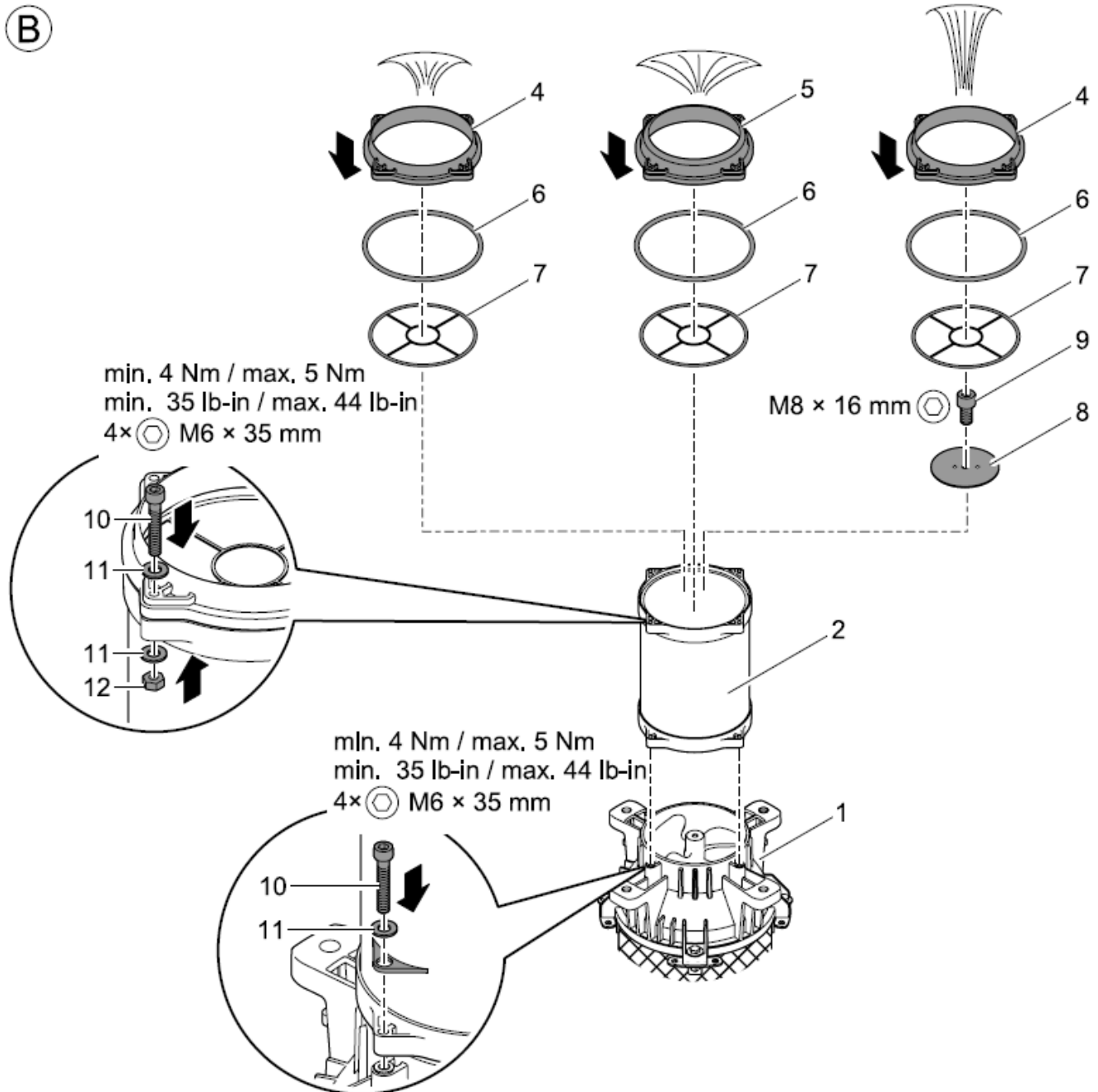
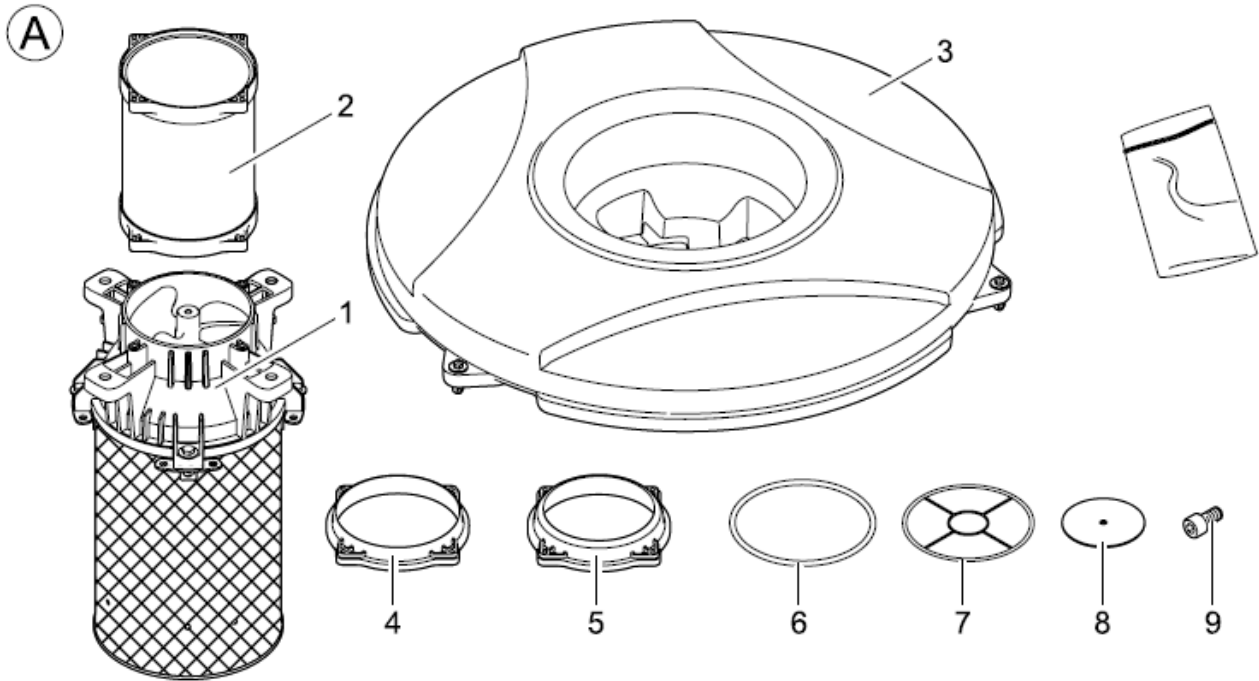


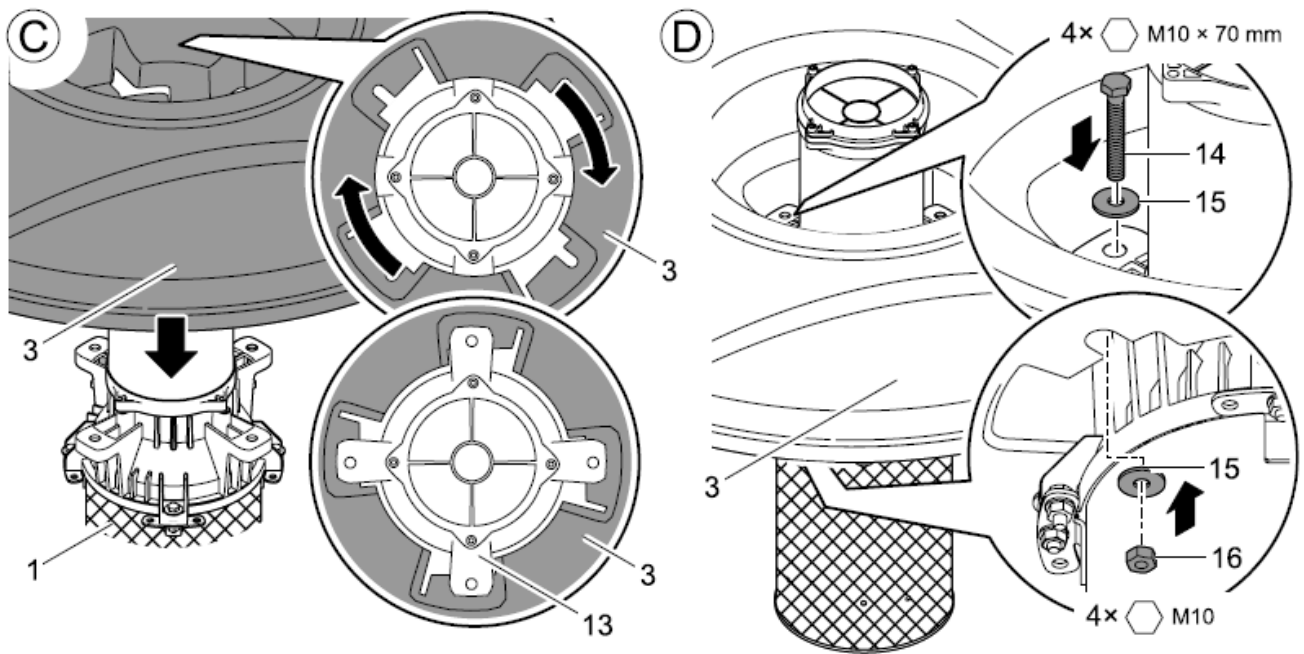
Tehniskā datu lapa

Air Flo modelis	Izmēri (mm)	Kontroles kārbas/ drošības releja izmēri (mm)	Svars (kg)	Kontroles kārbas/ drošības releja svars (kg)	Minimālais ūdens dziļums (m)	Maksimālā ražība (l/h)	Ūdens temperatūra	Kabeļa garums (m)	Nominālais spriegums	Sūkņa ražība	Nominālā strāva	cos φ	Sūkņa aizsardzības klase	Kontroles kārbas/drošības releja aizsardzības klase
1.5kW/ 230V	700 x 1150	250x175x1200	43	3.2	0.9	165000	+4 - +35°	50	AC 220-240 V, 50Hz	1.5 kW	10.2 A	0.98	IP 68	IP 42
1.5kw/ 400V	700 x 1150	145x85x120	40	1.0	0.9	175000	+4 - +35°	50	AC 400 V, 50Hz	1.5 kW	4.2 A	0.75	IP 68	IP 54
4.0kW/ 400V	950 x 1150	145x85x120	60	1.0	1.15	295000	+4 - +35°	50	AC 400 V, 50Hz	4.0 kW	9.6 A	0.80	IP 68	IP 54

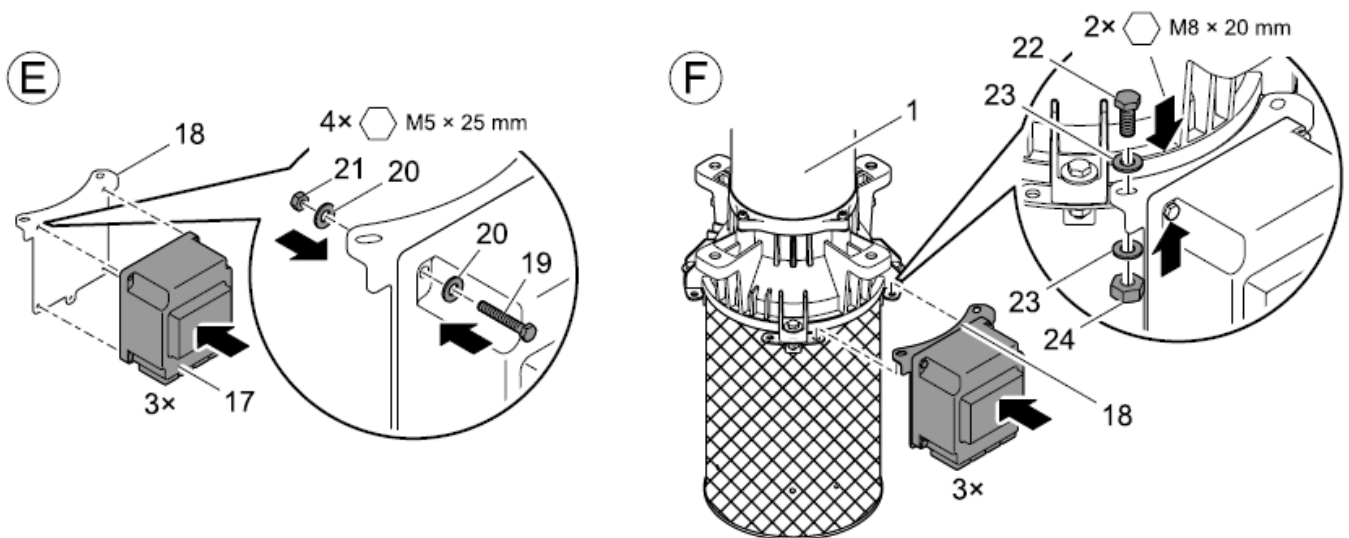
Simboli uz iekārtas informatīvās plāksnītes

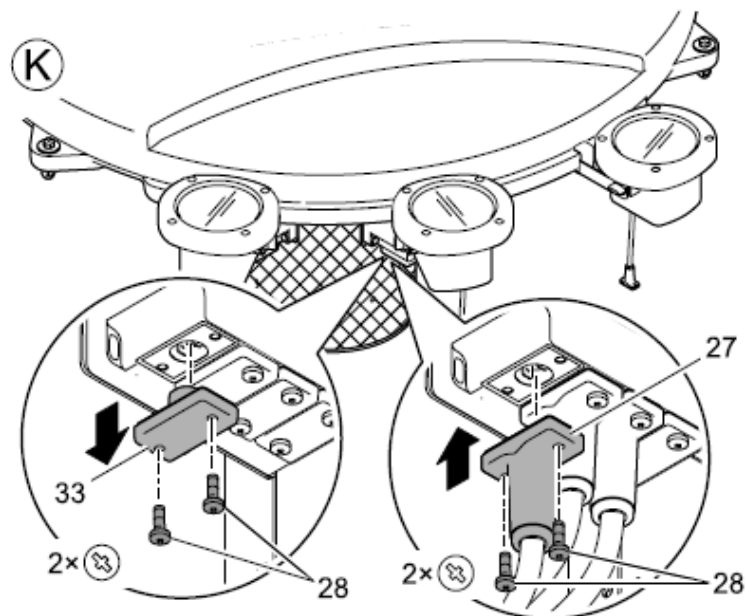
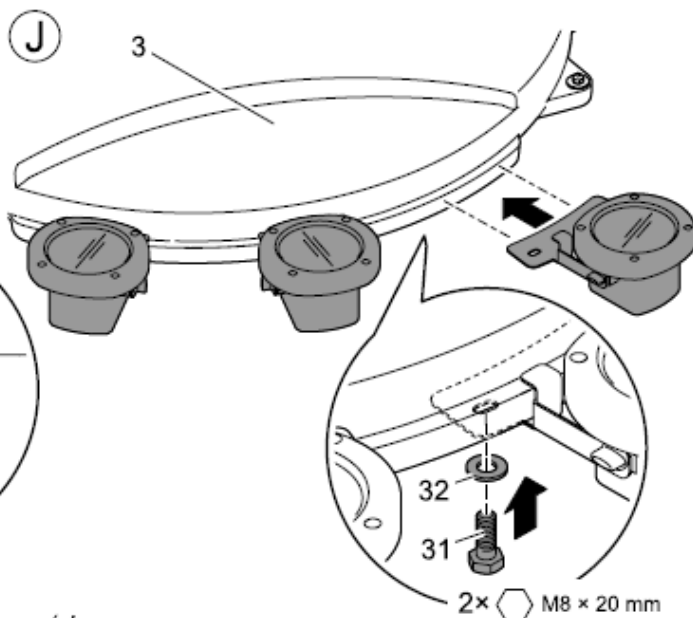
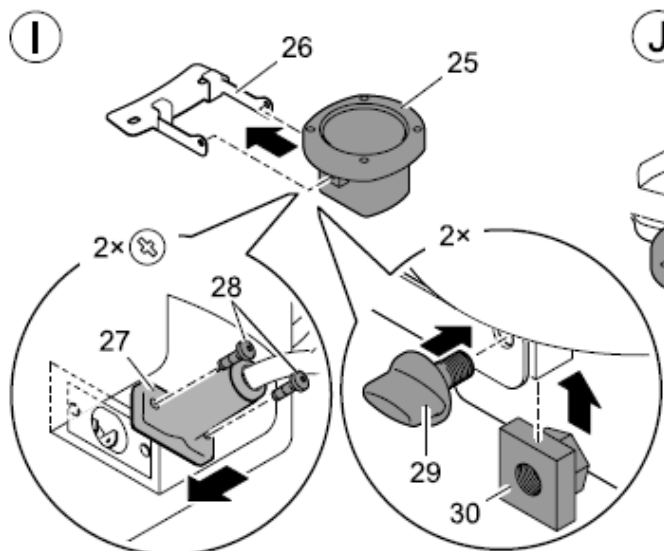
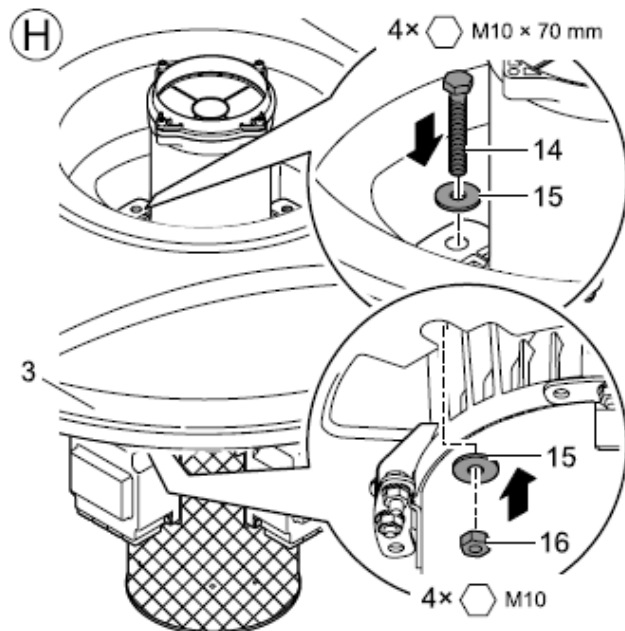
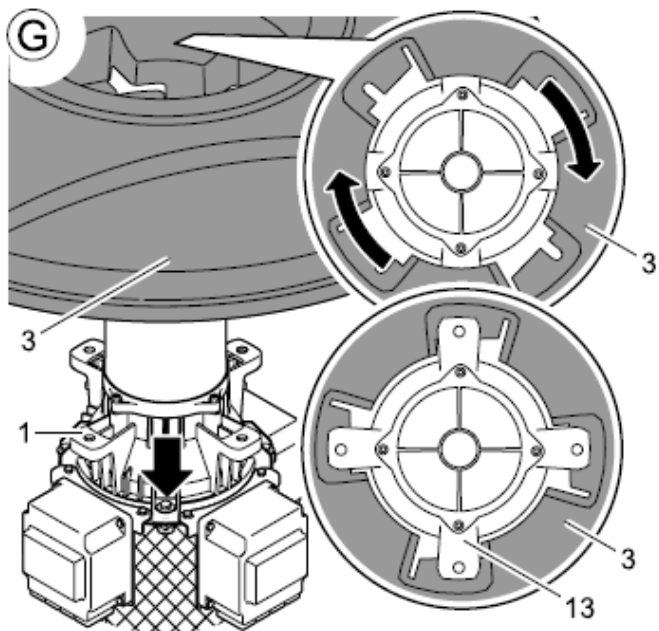
IP 68 	Iekārta aizsargāta no putekļu iekļūšanas. Iekārtu drīkst iegremdēt ūdeni līdz 4 m dziļumam
	Neizmest kopā ar mājsaimniecības atkritumiem
	Uzmanību! Uzmanīgi izlasiet lietošanas instrukciju



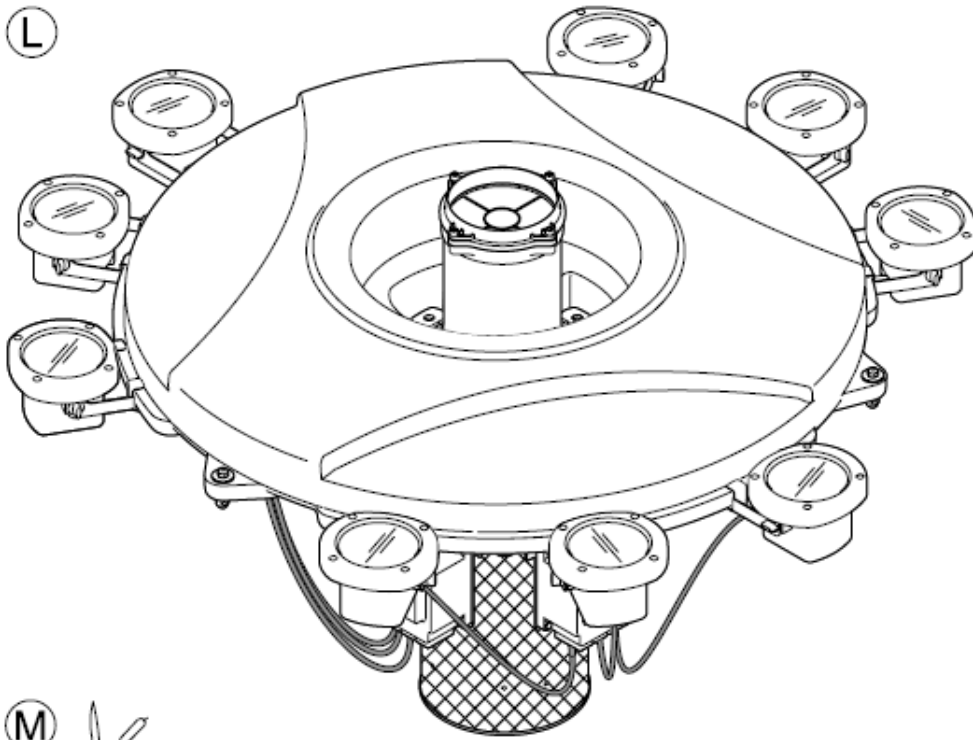


Prožektoru montāža (pēc izvēles)

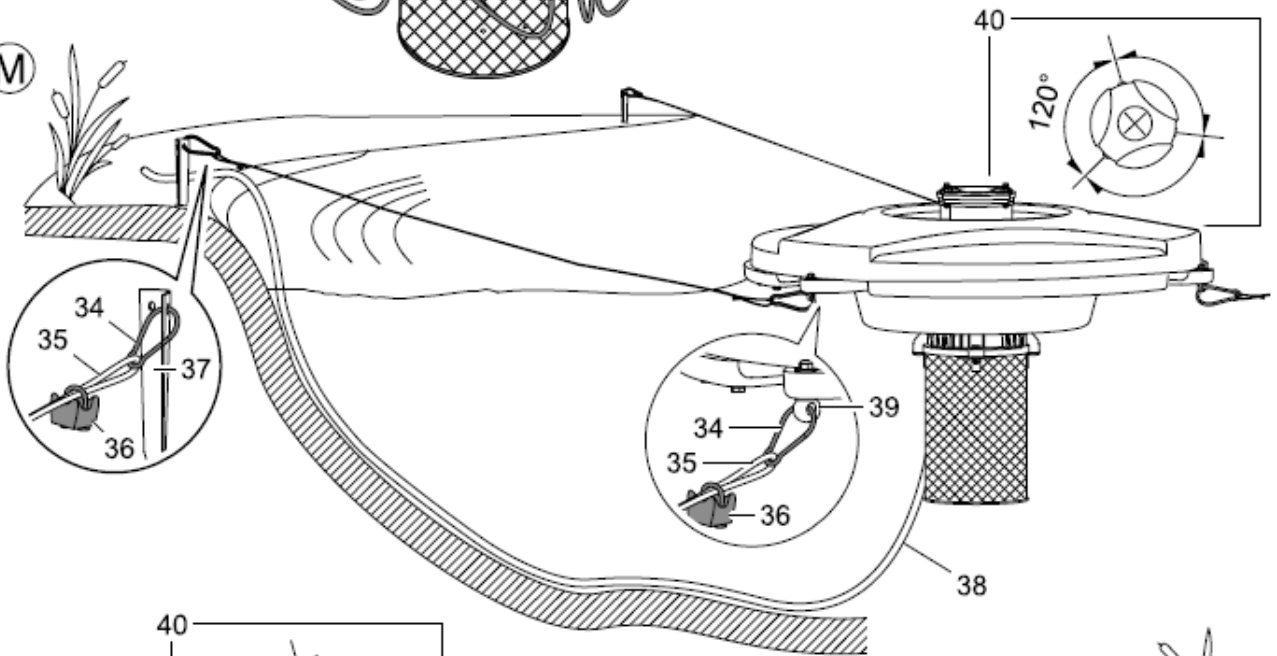




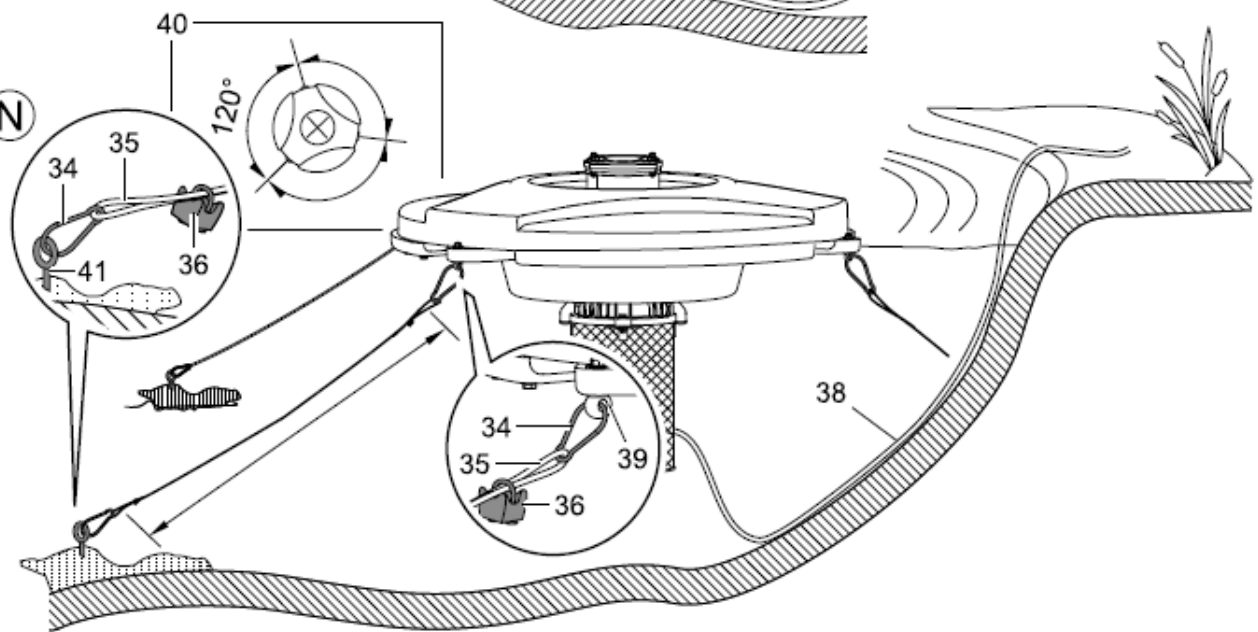
L

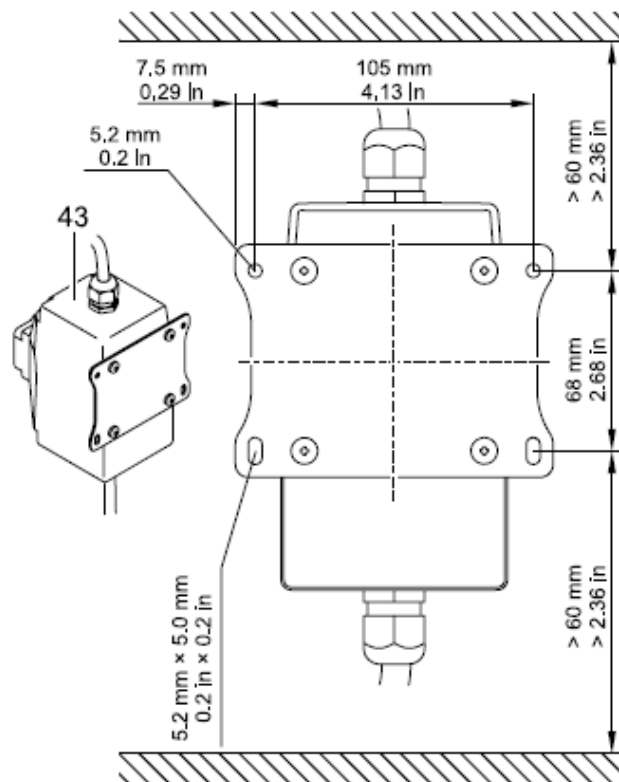
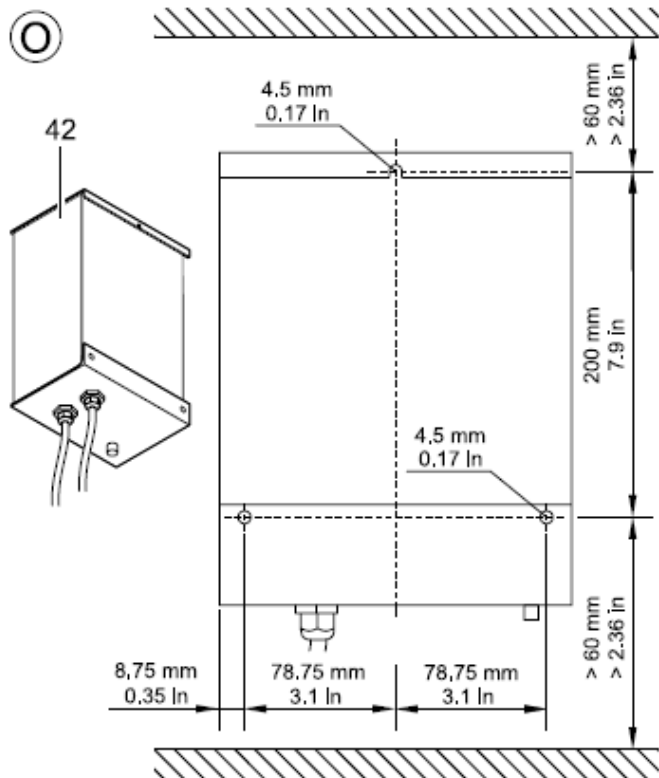


M



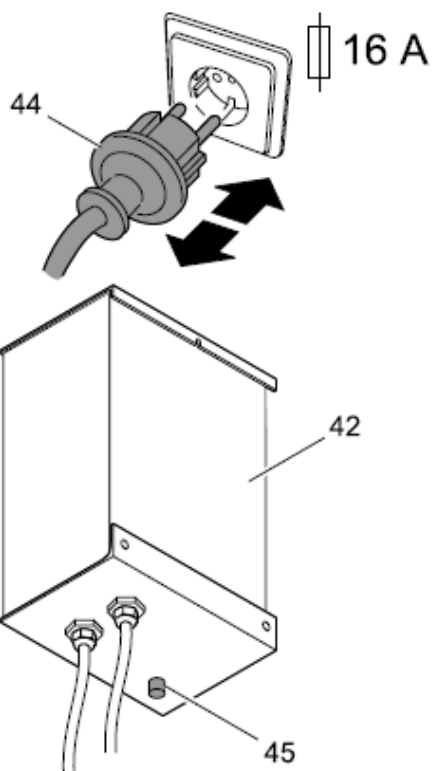
N



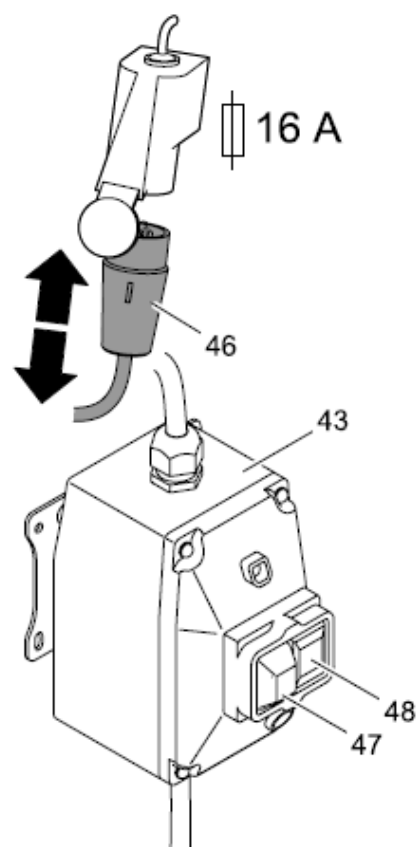


○

1 / N / PE AC 230 V



3 / N / PE AC 400 V



Norādījumi, kas attiecas uz instrukciju

Pirms sākat izmantot iekārtu, iepazīstieties ar iekārtas izmantošanas instrukciju! Obligāti ievērojiet drošības pasākumus, kas saistīti ar pareizu un drošu iekārtas ekspluatāciju.

Rūpīgi glabājiet šo instrukciju! Pirms iekārtas nodošanas citam lietotājam, izsniedziet viņam arī ekspluatācijas instrukciju. Jebkādi veicamie darbi, kas saistīti ar iekārtu, atļauti tikai saskaņā ar šo instrukciju.

Komplektā iekļauts:

Zīm. A	Skaitis	Apraksts
1	1	Dzenskrūves iekārta
2	1	Ūdens padeves caurule
3	1	Plosts
4	1	1.5kW iekārtai: sprausla 138 (rūpnīcā nokomplektēta) 4.0kW iekārtai: sprausla 150 (rūpnīcā nokomplektēta)
5	1	1.5kW iekārtai: sprausla 120 4.0kW iekārtai: sprausla 138
6	1	O blīve
7	1	Aizsargrežģis
8	1	1.5 kW iekārtai: Disks 110 4.0kW iekārtai: Disks 90
9	1	Skrūve M8x16mm
	1	Piederumu komplekts iekļaujot stiprinājuma materiālus
	1	Lietošanas instrukcija

Pielietojums

Aerators AirFlo, turpmāk tekstā saukta iekārta, izmantojama vienīgi dīķa ūdens bagātināšanai ar skābekli pie ūdens temperatūras +4°C līdz +35°C. Nedrīkst lietot iekārtu peldbaseinos. Air FLo iekārta ar strāvas padevi AC 230V tiek darbināta ar kontroles kārbu, kurā integrēts motora drošības slēdzis. Air Flo ar AC 400V tiek pasargāta ar iebūvētu motora drošības slēdzi. Iekārtas ekspluatācija ir pieļaujama tikai gadījumos, kad darbojas drošības slēdzis.

Cita veida pielietojums

Iekārtas neatbilstoša un nepareiza ekspluatācija var radīt briesmas personām, kas ekspluatē šo iekārtu. Ja iekārta tiek izmantota citiem mērķiem, nekā norādīts instrukcijā, zūd ražotāja garantija.

CE Ražotāja Deklarācija

Mēs apstiprinām atbilstību ES instrukcijām: EMC direktīva (2004/108/EC), kā arī zemsprieguma aprīkojuma instrukcija (2006/95/EC). Pielietojums saskaņots šādiem standartiem:

EN 60335-1, EN 60335-2-41, EN 55014-2, EN 61000-3-2, EN 61000-3-3.

Firma **OASE** izgatavojusi iekārtu pēc jaunākajām tehnoloģijām un saskaņā ar drošības normām. Neskatoties uz to, ierīce var kļūt bīstama cilvēkiem, kā arī radīt materiālus zaudējumus, ja tā tiek izmantota neatbilstoši, vai nav ievēroti drošības tehnikas norādījumi.

Ūdens un elektrības saskarsmes iespējamie riski:

- Ja iekārta ir nepareizi savienota vai zaudēts savienojums, kā rezultātā, ūdenim nonākot saskarsmē ar elektrību, personai var izraisīt nāvi vai gūt spēcīgas elektrotraumas.
- Pirms pieskaršanās ūdens virsmai, vienmēr izslēgt strāvas padevi visās iekārtās, kas ievietotas ūdenī.

Droša iekārtas ekspluatācija

- Iekārtu drīkst ieslēgt tiek tad, ja ir ievietota ūdens padeves caurule.
- Iekārtu drīkst ekspluatēt pie nosacījuma, ka ūdenī neatrodas cilvēki.
- Nodrošināt, ka strāvas kontaktdakša atrodas sausumā.
- Nodrošināt, lai elektrības kabelis netiktu bojāts.
- Iekārtu atslēdzot no strāvas, neraut to aiz elektriskā kabeļa. Kabeļa bojājuma gadījumā nav iespējams to nomainīt.
- Nekad nedarbināt iekārtu ārpus ūdens, jo iekārta tiks sabojāta.
- Nekad nedarbināt iekārtu citos šķidrumos, izņemot ūdeni. Citi šķidrumi sabojās iekārtu.
- Nevērt vaļā iekārtas korpusu vai tās daļas, ja vien tas nav pieļaujams, norādot to lietošanas instrukcijā.
- Neveikt iekārtas tehnisko parametru izmaiņas.

Izmantot tikai iekārtas oriģinālās rezerves detaļas un oriģinālo aprīkojumu.

Pareiza elektroinstalācija

- Elektriskais pieslēgums jāveic saskaņā ar LBN un spēkā esošajiem tehniskajiem standartiem.
- Pieaiciniet sertificētu elektriķi iekārtas drošai un pareizai pieslēgšanai.
- Izmantojiet tikai ārtelpām domātos elektrības kabeļus.
- Nodrošiniet, lai iekārtai būtu pieejamas strāvas padeves līnijas, kas aprīkotas ar strāvas noplūdes automātu ar jutību ne lielāku par 30mA.
- Ekspluatējiet iekārtu, pieslēdzot to strāvas kontaktligzdai, kas ir saslēgta atbilstoši standartiem. Strāvas kontaktdakšai un visām savienojuma vietām jābūt sausām!
- Pirms pievienot iekārtu strāvas padevei, salīdziniet elektriskā tīkla datus ar datiem uz iekārtas informatīvās plāksnītes vai iepakojuma.

Montāža

Sprauslas montāža (B)



Uzmanību! Paaugstināts bīstamības risks dzenskrūves rotācijas lielā ātruma dēļ!

Iespējamās sekas: smagi traumētas ekstremitātes.

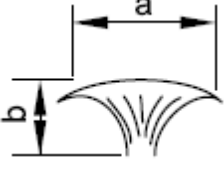
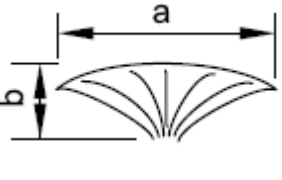
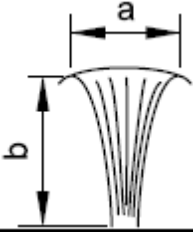
Aizsardzības pasākumi: Atvienot kontaktdakšu no strāvas padeves līnijas, pirms veicat jebkādas darbus ar dzenskrūves iekārtu (1). Nodrošiniet, lai nejauši netiktu iekārta pieslēgta strāvai. Iekārtas motors sāks darboties nekavējoties, ko līdz būsiet to pievienojis strāvas padevei.

Ūdens padeves caurules montāža: ievietot ūdens padeves cauruli (2) dzenskrūves iekārtā (1) un pieskrūvēt ar četrām skrūvēm (10) un starplikām (11).

Sprauslas montāža strūklas formas efektam I vai II: Ievietot ūdens padeves caurulē (2) aizsargrežģi (7), O blīvi (6) un attiecīgo sprauslu (4 vai 5). Pievilkt stingri skrūves (10), starplikas (11) un uzgriežņus (12).

Sprauslas montāža strūklas formas efektam III: ievietot disku (8) dzenskrūvē tā, lai dzenskrūves stiprinājuma skrūvju iedobes būtu pretī diska skrūvju caurumiem. Nofiksēt disku (8) ar skrūvēm (9). Ievietot ūdens padeves caurulē (2) aizsargrežģi (7), O blīvi (6) un sprauslu (4). Pievilkt stingri skrūves (10), starplikas (11) un uzgriežņus (12).

Piezīmes: Ievēro diska-sprauslas kombinācijas, saskaņā ar doto tabulu (skatīt zemāk). Citas kombinācijas nav iespējamās.

Strūklas forma		I	II	III
				
Air Flo 1.5kW		Sprausla 138	Sprausla 120	Sprausla 1380 un disks 110
	a[m]	3.5	5.0	6.0
	b[m]	0.6	0.8	1.6
Air Flo 4.0kW		Sprausla 150	Sprausla 138	Sprausla 150 un disks 90
	a[m]	6.0	8.0	10
	b[m]	1.2	1.6	2.4

Plosta pievienošana (C, D)

Uzlikt plostu (3) dzenskrūves iekārtai (1) un pagriezt plostu pulksteņrādītāja virzienā līdz četri stiprinājuma atloki (13) ir redzami. Pieskrūvēt plostu (3) stiprinājuma atlokiem (13), izmantojot skrūves (14), starplikas (15) un uzgriežņus (16).

Lunaqua 10 prožektora komplekta pievienošana (pēc izvēles). (E-L)

Air Flo iekārtai var pievienot Lunaqua 10 komplektu, kas sastāv no 3 prožektoriem. Šāds komplekts tiek piedāvāts kā papildus aprīkojums, kas jāpasūta atsevišķi.

Transformatora uzstādīšana (E, F): Darbus veic, pirms plosts nav piestiprināts dzenskrūves iekārtai. Transformatoru (17) pieskrūvē montāžas plātnei (18), izmantojot skrūves (19), starplikas (20) un uzgriežņus (21). Montāžas plātni (18) pieskrūvē dzenskrūves iekārtai (1), izmantojot skrūves (22), starplikas (23) un uzgriežņus (23).

Plosta pievienošana (G, H): Uzlikt plostu (3) dzenskrūves iekārtai (1) un pagriezt plostu pulksteņrādītāja virzienā līdz četri stiprinājuma atloki (13) ir redzami. Pieskrūvēt plostu (3) stiprinājuma atlokiem (13), izmantojot skrūves (14), starplikas (15) un uzgriežņus (16).

Lunaqua 10 prožektoru pievienošana (I-L): Elektrības kabeļa kontaktdakšu (27) iespraust prožektora ligzdā (25) un rūpīgi pieskrūvē skrūves (28). Prožektoru stiprināšanas plātni (26) pieskrūvē Lunaqua 10 prožektoram (25) izmantojot stiprinājuma skrūves (29) un kantainos uzgriežņus (30). Pieskrūvēt prožektora stiprināšanas plātni (26) plostam (3) izmantojot skrūves (31) un starplikas (32). Visus 3 prožektorus pievienot transformatoram. Šim nolūkam noņemt transformatora skrūves (28) un kontaktligzdas aizsargvāciņus (33). Iespraust elektrības kabeļa kontaktdakšu (27) transformatora kontaktligzdā, un rūpīgi pieskrūvēt ar skrūvēm (28).

Pievienojot prožektorus Air Flo iekārtai, izvairīties no kabeļu samezģojumiem (L). Sasaistīt pieslēguma kabeļus ar kabeļu savienojumiem.

Uztādīšana

Air Flo uzstādīšana (M, N)

Iekārta peld ūdenī. Ievērojiet norādīto minimālo ūdens dziļumu. Lai saglabātu iekārtu vajadzīgajā pozīcijā, komplektā esošās stiprinājuma troses nofiksēt krasta malās vai dīķa gultnē.

Trošu nostiprināšana krastā (M): Novilkt 3 komplektā esošās troses vajadzīgajā leņķī attiecībā pret krastu. Uzmest cilpu kabeļa galā (35) un nostiprināt ar troses skavām (36). Troses cilpu pieāķē pie plostā austiņskrūves (39) ar karabīnes (34) palīdzību. 3 komplektā esošos fiksācijas mietus (37) iesprauž zemē dīķa malās. Svarīgi: Ievērot noteikto spriegošanas leņķi (40), lai novērstu iekārtas nobīdi dīķī. Ievietot iekārtu dīķī

un ar karabīnes (34) palīdzību piesiet troses krastā nostiprinātajiem fiksācijas mietiem (37).

Uzmanību: Elektrības kabelim (38) brīvi jāizklājas bez nopriegojuma un kontaktdakšai jābūt vienmēr sausai!

Kontroles kārbas/ aizsardzības releja montāža (O)

Kontroles kārba (42) un drošības relejs (43) uzstādāms vismaz 2m attālumā no ūdenstilpnes. Kontroles kārba (42) novieto ar pievienojuma kabeli uz leju. Kontroles kārba (42) un drošības relejs (43) atbilst aizsardzības klasei IP 42. Ja kontroles kārba un drošības relejs tiek uzstādīti ārpus telpām, paredzēts aizsargvāks, kas novērsīs mitruma iekļūšanu ierīcēs.

Ekspluatācija



Uzmanību! Bīstams elektriskais spriegums!

Iespējamā sekas: Nāve vai smagas traumas.

Aizsardzības pasākumi: Atvienot iekārtu no strāvas padeves līnijas (P 44,46) pirms gremdēt iekārtu ūdenī vai veikt kādus remontdarbus.



Uzmanību! Dzenskrūves rotācijas dēļ pastāv risks gūt smagas traumas.

Iespējamās sekas: smagi traumētas ekstremitātes.

Aizsardzības pasākumi: Air Flo iekārtu ieslēgt tikai tad, kad ir iestatīts aizsargrežģis.

Iekārtas ieslēgšana/izslēgšana (P)

Air Flo ieslēdzas automātiski tiklīdz, tā ir pievienota strāvas padeves līnijai.

Ieslēgšana: iespraust 230V iekārtas kontaktdakšu (44) triecienizturīgā, drošā kontaktligzdā. 400V iekārtas CEE kontaktdakšu (46) atbilstoša marķējuma CEE kontaktligzdā.

Izslēgšana: izraut kontaktdakšu (44) vai CEE kontaktdakšu (46) no kontaktligzdas.

Kontroles kārba (42) un drošības relejs (43) ir paredzēti, lai pasargātu motoru. Sūkņa pārkaršanas gadījumā, tas tiks atslēgts.

Poga (45): Nospiežot pogu, motors tiks restartēts.

Sarkanais slēdzis (47): Nospiežot šo slēdzi, tiks aktivizēts motora drošības relejs.

Zaļais slēdzis (48): Nospiežot šo slēdzi, tiks restartēts motors. Iepazīties ar sadaļu: **Bojājumu novēršana.**

Tīrīšana

Pirms veikt tīrīšanas darbus, atvienot kontaktdakšu (44/46) no kontaktligzdas! Ja nepieciešams, nomazgāt iekārtu zem tīra tekoša ūdens, izmantojot mīkstu birsti.

Bojājumu novēršana



Uzmanību! Dzenskrūves rotācijas dēļ pastāv risks gūt smagas traumas.

Iespējamās sekas: smagi traumētas ekstremitātes.

Aizsardzības pasākumi: Pirms veikt paredzētos darbus, atvienot kontaktdakšu (44/46) no kontaktligzdas!

Bojājums	Iemesls	Novēršana
Nestrādā sūknis	Nav strāvas pieslēguma	Pārbaudīt strāvas pieslēgumu
Sūknis izslēdzas pēc īsa darbības perioda	Sūkņa pārkaršana	
	- Pārlietu netīrs ūdens	Iztīrīt filtra grozu
	- Ūdens temperatūra ir pārāk augsta	Darbināt iekārtu tikai instrukcijā norādītajā, pieļaujamā ūdens t°
	- Piesārņots filtra grozs	Izskalot filtra grozu zem tekoša, tīra ūdens izmantojot birsti.
	- Bloķēta dzenskrūve piesārņojuma dēļ	Atbrīvojies no piesārņojuma
Nepareiza dzenskrūves rotācija 400V iekārtai	Elektrotīkla fāzes CEE kontaktligzdā ir pretējas	Sazināties ar OASE vai tās pārstāvniecību attiecīgajā reģionā
		Nodrošināt, lai dzenskrūve griežas pretēji pulksteņrādītāja virzienam. Savienot elektrotīkla fāzes CEE kontaktligzdā tā, lai panāktu rotāciju pareizā virzienā.
Neregulāra strūklas forma, skaļš plūsmas troksnis	Piesārņots filtra grozs	Iztīrīt filtra grozu.

Iekārtas ieslēgšana

Air Flo 230V: Atļaut iekārtai atdzist (aptuveni 30 sekundes), tad uz kontroles kārbas (42) nospieš pogu (45).

Sūknis nekavējoties sāks darboties.

Air Flo 400V: Uz motora drošības releja (43) nospieš zaļo pogu (48). Sūknis nekavējoties sāks darboties.

Uzglabāšana ziemā

Ņemt laukā iekārtu no ūdenstilpnes, ja gaisa temperatūra pazeminās zem 0°C. Rūpīgi notīrīt un pārbaudīt vai nav kādi bojājumi.