

Wilo-HiDrainlift 3



no Monterings- og driftsveiledning
fi Asennus- ja käyttöohje
da Monterings- og driftsvejledning
hu Beépítési és üzemeltetési utasítás
cs Návod k montáži a obsluze
et Paigaldus- ja kasutusjuhend

lv Uzstādīšanas un ekspluatācijas instrukcija
lt Montavimo ir naudojimo instrukcija
sk Návod na montáž a obsluhu
sl Navodila za vgradnjo in obratovanje
hr Upute za ugradnju i uporabu
sr Uputstvo za ugradnju i upotrebu

Fig. 1

HiDrainlift 3-24

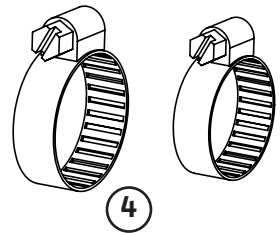
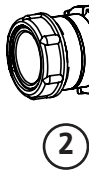
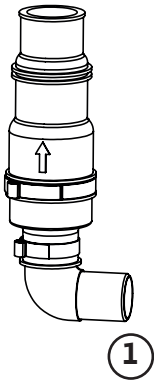
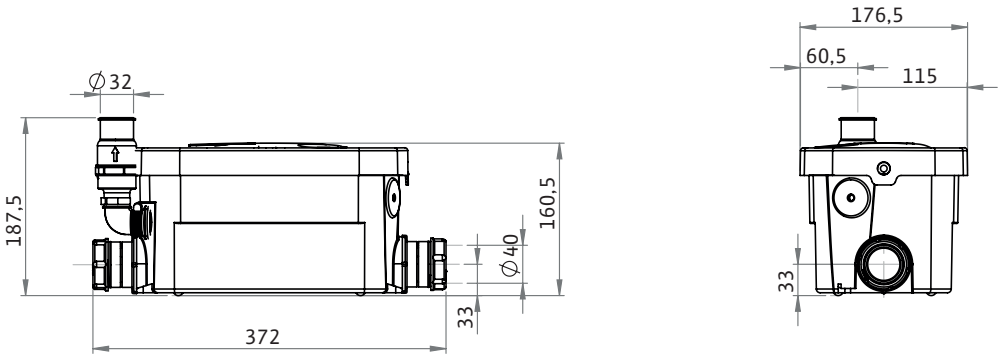


Fig. 2

HiDrainlift 3-35 - HiDrainlift 3-37

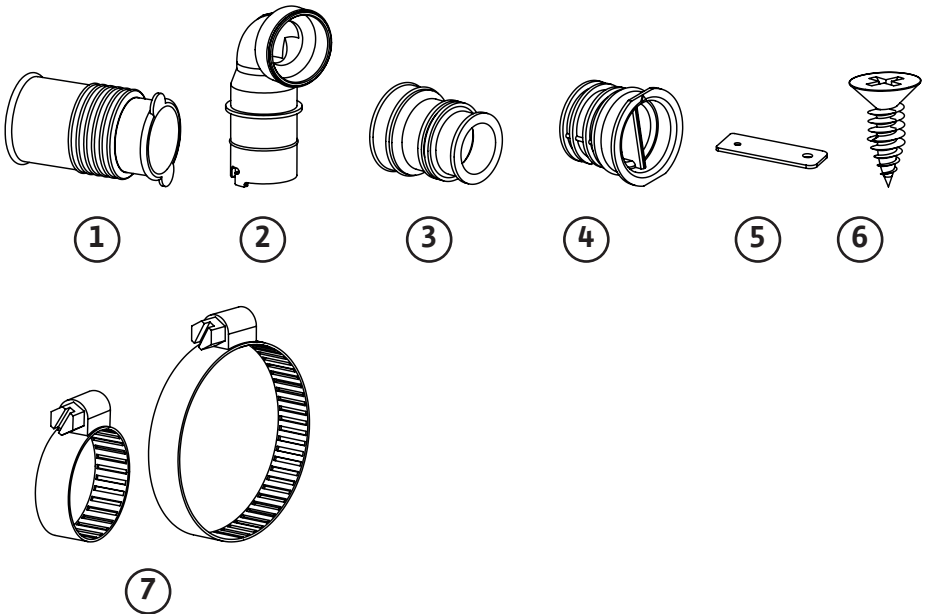
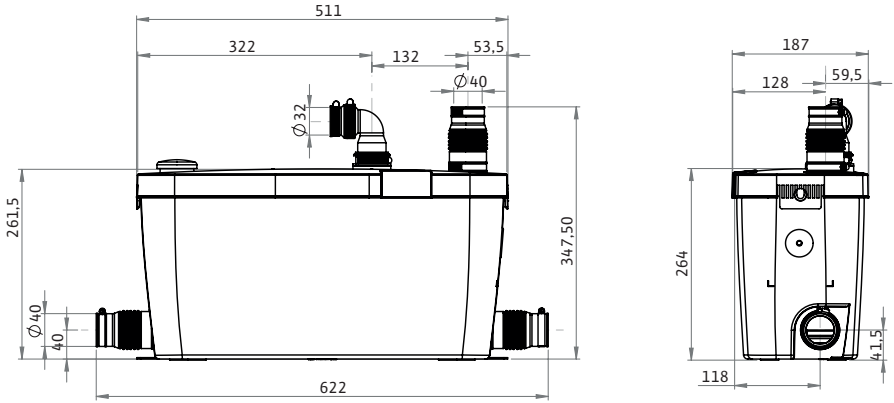


Fig. 3

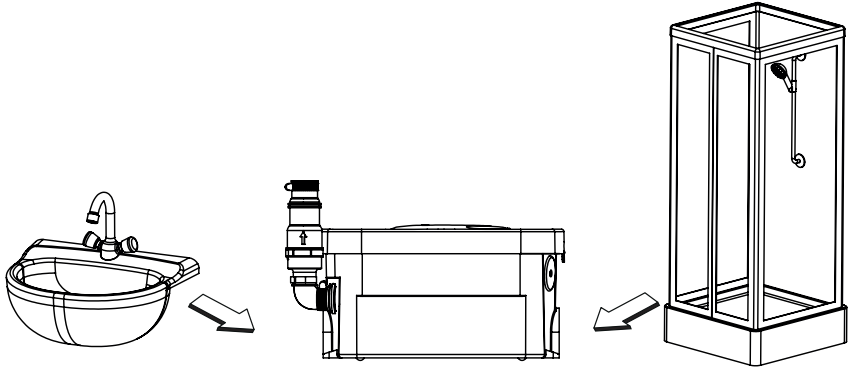


Fig. 4

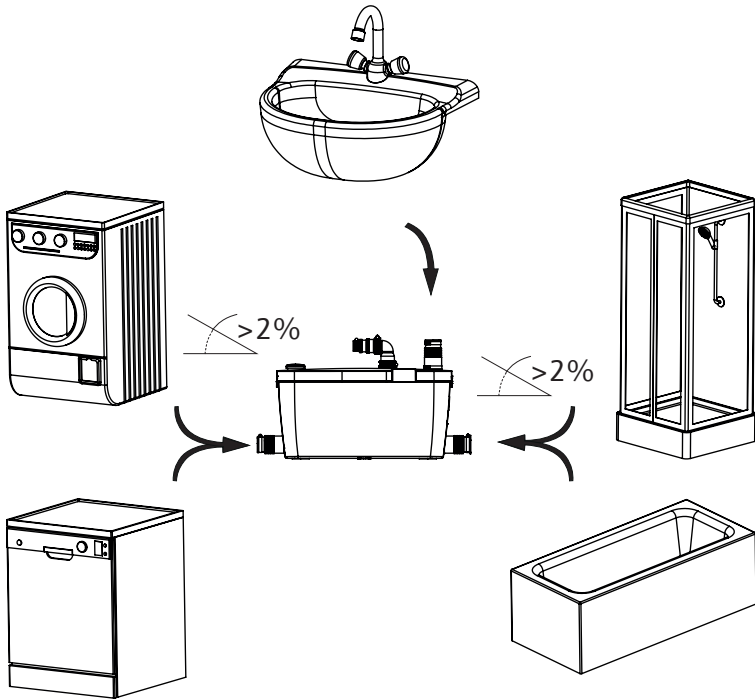


Fig. 5

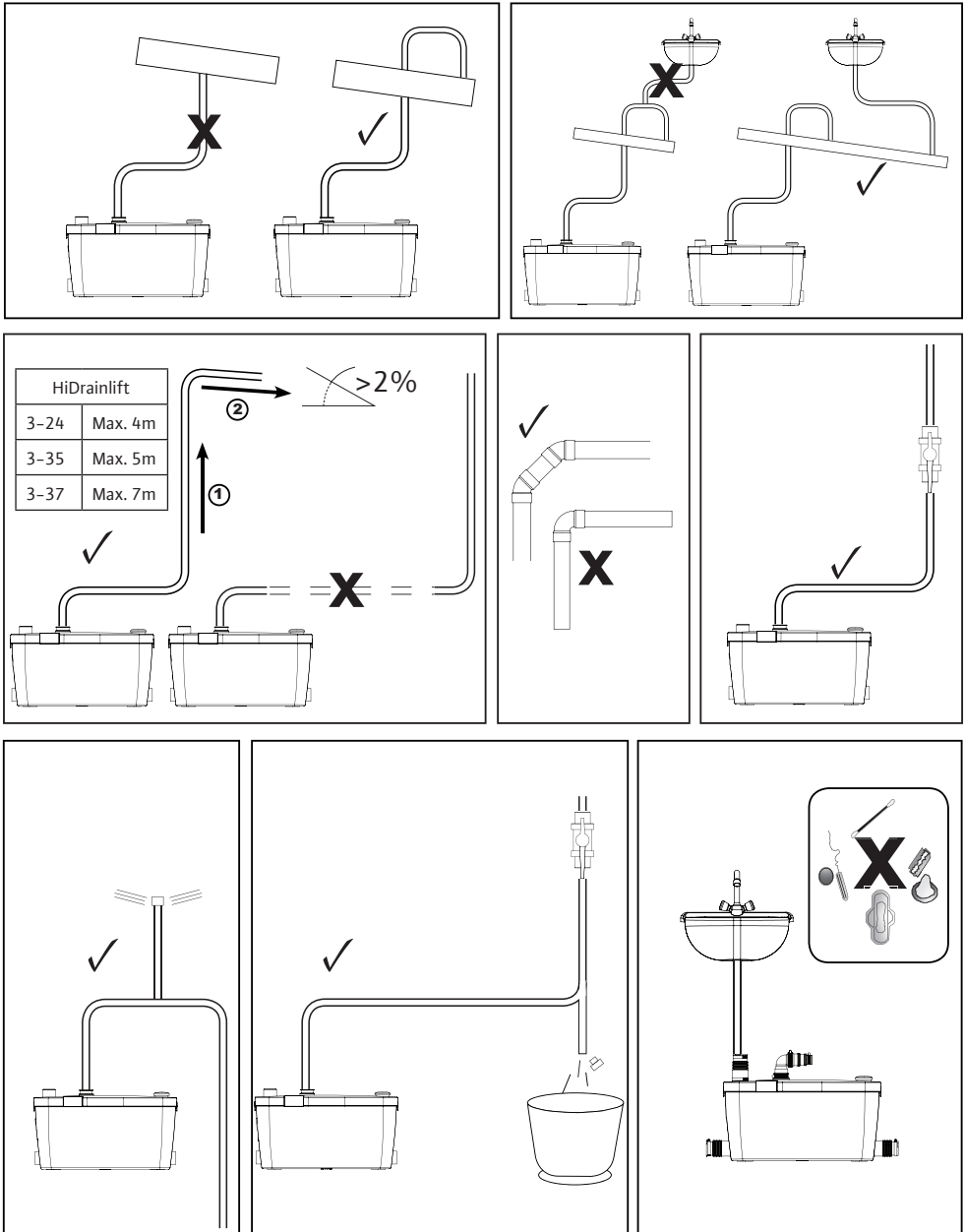


Fig. 6

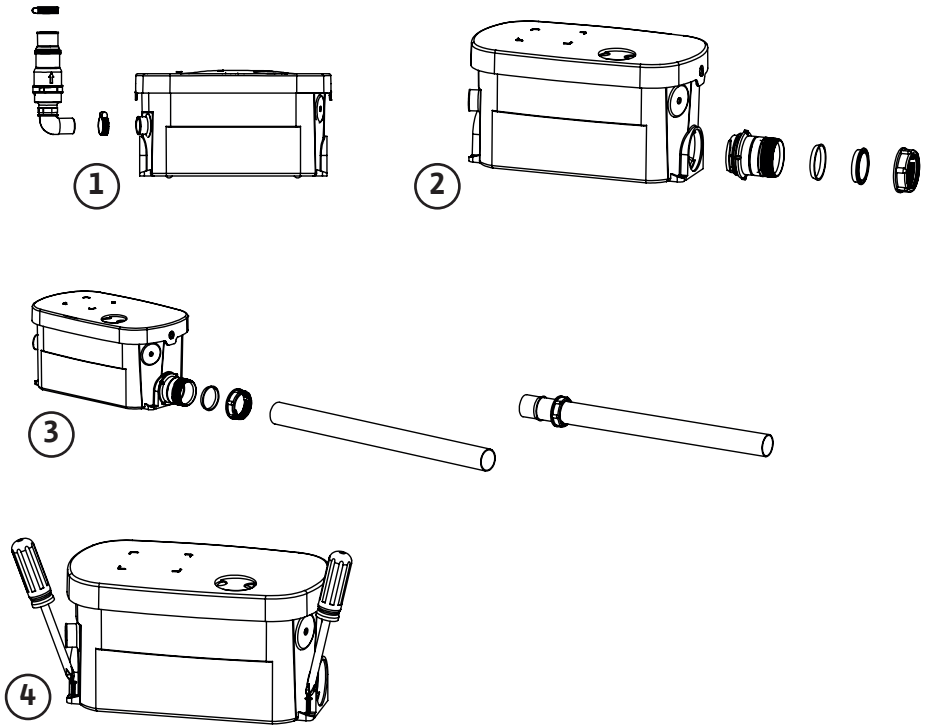


Fig. 7

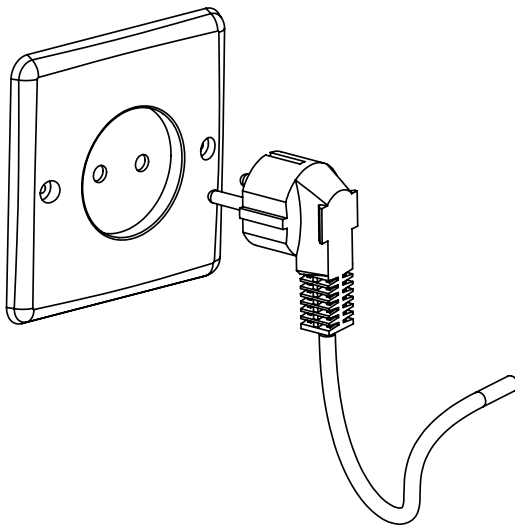
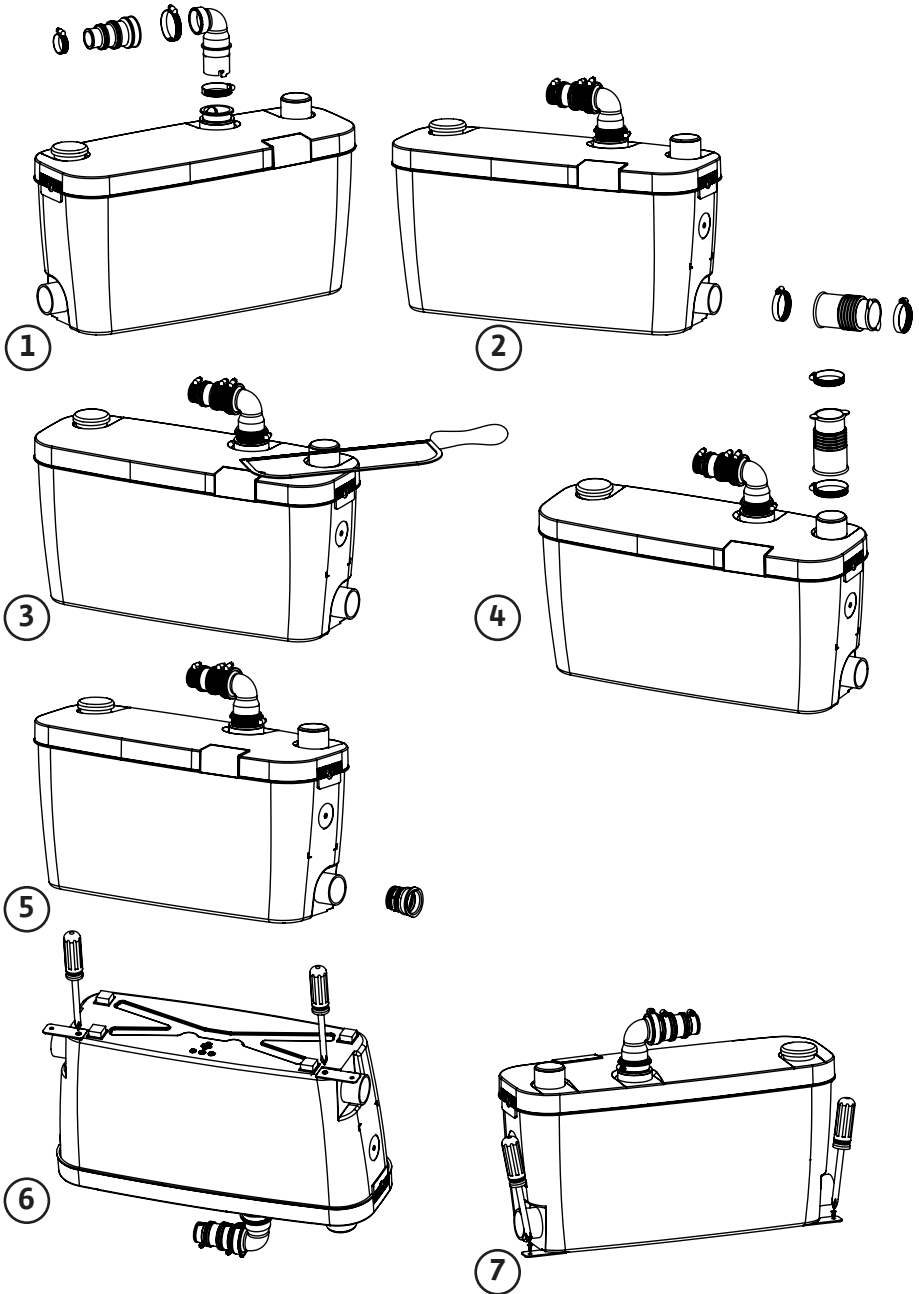


Fig. 8



1 Vispārīga informācija

1.1. Par šo dokumentu

Originālās ekspluatācijas instrukcijas ir franču valodā. Instrukcijas visās citās valodās ir oriģinālo ekspluatācijas instrukciju tulkojums.

Šīs uzstādīšanas un ekspluatācijas instrukcijas ir neatņemama iekārtas sastāvdaļa. Tām jābūt viegli pieejamām vietā, kurā iekārta ir uzstādīta. Šīs iekārtas pareizas lietošanas un ekspluatācijas priekšnoteikums ir stingra šo instrukciju ievērošana.

Šīs uzstādīšanas un ekspluatācijas instrukcijas atbilst attiecīgajai iekārtas versijai un atbilstošajiem drošības standartiem, kas ir spēkā brīdī, kad tās nodotas drukāšanai.

EK atbilstības deklarācija

Šajās ekspluatācijas instrukcijās ietilpst EK atbilstības deklarācijas eksemplārs.

Deklarācija vairs nav spēkā, ja bez saskaņošanas ar mums tiek veikta norādīto tehnisko konstrukciju pārveidošana.

2 Drošība

Šajās uzstādīšanas un ekspluatācijas instrukcijās ir ietverta svarīga informācija, kas jāievēro uzstādīšanas, ekspluatācijas un apkopes gaitā. Tādēļ pirms uzstādīšanas un ekspluatācijas uzsākšanas montierim, kā arī atbildīgajam speciālistam/operatoram noteikti jāizlasa šīs instrukcijas.

Jāievēro ne tikai šajā sadaļā minētie vispārīgie drošības norādījumi, bet arī tālāk norādītajās sadaļās sniegtie īpašie drošības norādījumi, kas apzīmēti ar bīstamības simboliem.

2.1. Simboli un signālvārdi šajās ekspluatācijas instrukcijās

Simboli:



Vispārīgs bīstamības simbols



Bīstams elektriskā sprieguma dēļ



PIEZĪME

Signālvārdi:

BĪSTAMI!

Ļoti bīstama situācija.

Norādījumu neievērošana izraisa nāvi vai rada smagas traumas.

BRĪDINĀJUMS!

Lietotājs var gūt (smagas) traumas. Apzīmējums "Brīdinājums" nozīmē, ka, neievērojot šos norādījumus, cilvēkiem iespējamas (smagas) traumas.

UZMANĪBU!

Pastāv risks sabojāt produktu/iekārtu. Apzīmējums "Uzmanību!" nozīmē, ka, neievērojot šo informāciju, var tikt bojāta iekārta.



PIEZĪME. Noderīga informācija par iekārtas lietošanu. Tā pievērš uzmanību iespējamajām problēmām.

Informācija, kas norādīta tieši uz iekārtas, piemēram,

- rotācijas virziena bultiņa,
 - atzīmes, kas norāda savienojumu vietas,
 - datu plāksnīte,
 - brīdinājumu uzlīmes,
- obligāti jāievēro, un tai jābūt labi salasāmai.

2.2. Personāla kvalifikācija

Personālam, kas atbild par uzstādīšanu, ekspluatāciju un apkopi, jābūt atbilstoši kvalificētam šo darbu veikšanai. Operatoram jānodrošina, lai būtu noteikta šī personāla atbildības joma, darba uzdevumi un notiktu uzraudzība. Ja personālam nav vajadzīgo zināšanu, tas attiecīgi jāapmāca un jāinstruē. Ja nepieciešams, iekārtas operatora uzdevumā to var veikt tās ražotājs.

2.3. Drošības norādījumu neievērošanas izraisītais apdraudējums

Neievērojot drošības norādījumus, var rasties traumu gūšanas risks cilvēkiem un kaitējums videi, kā arī produkta/iekārtas bojājums. Neievērojot drošības norādījumus, tiek zaudēta iespēja pieprasīt zaudējumu atlīdzību. Drošības noteikumu neievērošanas gadījumā var rasties, piemēram, šādi riski:

- cilvēku apdraudējums, kas rodas elektrisku, mehānisku un bakterioloģisku faktoru ietekmē;
- vides piesārņojums, izplūstot bīstamām vielām;
- tīpašuma bojājums;
- svarīgu produkta/iekārtas funkciju atteice;
- nepieciešamo apkopes un remonta procedūru atteice.

2.4. Drošības apzināšana darbā

Jāievēro spēkā esošās direktīvas par nelaimes gadījumu novēršanu.

Jānovērš elektriskās strāvas izraisīts apdraudējums. Jāievēro vietējās vai vispārīgās direktīvas [piemēram, IEC (International Electrotechnical Commission, Starptautiskā elektrotehniskā komisija), VDE (Verband der Elektrotechnik, Elektronik und Informationstechnik, Vācijas Elektrotehniskās, elektroniskās un informācijas tehnikas apvienība) u.c.] un vietējo energoapgādes uzņēmumu norādījumi.

2.5. Drošības norādījumi operatoram

Šī ierīce nav paredzēta lietošanai personām (ieskaitot bērnus) ar ierobežotām fiziskajām, maņu vai garīgajām spējām vai personām ar nepietiekamu pieredzi un zināšanām, izņemot, ja tās šo ierīci lieto par viņu drošību atbildīgas personas uzraudzībā vai arī šī persona ir sniegusi norādījumus par ierīces lietošanu.

Jāuzrauga bērni, lai nodrošinātu, ka viņi ar ierīci nerotaļājas.

- Ja produkta/iekārtas karstās vai aukstās daļas izraisa apdraudējumu, jāveic vietēji piesardzības pasākumi, lai aizsargātu no pieskaršanās tām.

- Iekārtas ekspluatācijas laikā nedrīkst noņemt aizsargbarjeras, kas personālu aizsargā no saskares ar kustīgajām daļām (piemēram, savienojumiem).
- Bīstamu šķidrumu (piemēram, sprādzienbīstami, toksiski vai karsti) noplūdes (piemēram, vārpstas blīvējumā) jānovada tā, lai tās neizraisītu apdraudējumu cilvēkiem vai videi. Jāievēro valsts tiesību akti.
- Jānovērš elektriskās strāvas izraisīts apdraudējums. Jāievēro vietējās vai vispārīgās direktīvas [piemēram, IEC (International Electrotechnical Commission, Starptautiskā elektrotehniskā komisija), VDE (Verband der Elektrotechnik, Elektronik und Informationstechnik, Vācijas Elektrotehniskās, elektroniskās un informācijas tehnikas apvienība) u.c.] un vietējo energoapgādes uzņēmumu norādījumi.

2.6. Uztādīšanas un apkopes darbu drošības norādījumi

Operatoram jānodrošina, lai visus apkopes un uztādīšanas darbus veiktu pilnvarots un kvalificēts personāls, kurš ieguvis pietiekamas zināšanas, sīki iepazīstoties ar uztādīšanas un ekspluatācijas instrukcijās sniegto informāciju. Visus ar produktu/iekārtu saistītos darbus drīkst veikt tikai tad, kad tā ir izslēgta. Obligāti jāievēro uztādīšanas un ekspluatācijas instrukcijās aprakstītā kārtība, kādā jāizslēdz produkts/iekārta.

Tūlīt pēc darba beigšanas visas drošības un aizsargierīces no jauna jāuzliek un/vai jāatjauno to darbība.

2.7. Patvaļīga rezerves daļu pārveidošana un izgatavošana

Patvaļīga rezerves daļu pārveidošana un izgatavošana mazina iekārtas/personāla drošību, un šādā gadījumā nav spēkā ražotāja sniegtās drošības garantijas. Iekārtas pārveidošanu drīkst veikt tikai pēc saskaņošanas ar ražotāju.

Oriģinālās rezerves daļas un ražotāja apstiprinātie piederumi kalpo drošībai. Citu detaļu izmantošana atbrīvo mūs no atbildības par izrietošajiem notikumiem.

2.8. Neatbilstoša lietošana

Piegādātās iekārtas ekspluatācijas drošība tiek garantēta, to izmantojot tikai paredzētajam nolūkam saskaņā ar ekspluatācijas instrukciju 4. sadaļā sniegto informāciju. Nekādā gadījumā nedrīkst pārkāpt katalogā/datu lapā norādītās robežvērtības.

3 Transportēšana un pagaidu uzglabāšana

Saņemot iekārtu, pārbaudiet, vai transportēšanas laikā nav radušies bojājumi. Ja radušies bojājumi, sazinieties ar pārvadātāju un veiciet visus nepieciešamos pasākumus noteiktajā laikā.

- Izpakoiet pacelšanas ierīci un nododiet pārstrādei vai izmetiet iepakojumu videi draudzīgā veidā.
- Kad iekārtu saņemat, noteikti pārbaudiet tās stāvokli.

**UZMANĪBU! Apkārtējā vide uzglabāšanas laikā var izraisīt bojājumus!**

Ja iekārta jāuzstāda vēlāk, glabājiet to sausā vietā un aizsargājiet no jebkādiem triecieniem un ārējas iedarbības (mitruma, sala utt.).

Temperatūras diapazons transportēšanas un uzglabāšanas laikā: no -30°C līdz $+60^{\circ}\text{C}$.

Apejieties ar sistēmu uzmanīgi, lai iekārtu nesabojātu pirms uzstādīšanas.

4 Pielietojums

Šīs ierīces ir kompaktas uzsūkņēšanas iekārtas, kas paredzētas notekūdeņu novadīšanai (izņemot ūdeni no tualetēm). Tās paredzētas, lai novadītu notekūdeņus no dušām un izlietnēm.

Šī ierīce atbilst standartam EN 12050-2, kā arī Eiropas elektriskās drošības un elektromagnētiskās saderības standartiem.

**BĪSTAMI! Sprādziena risks!**

Neizmantojiet šo sistēmu, lai uzsūknētu degošus vai sprāgstošus šķīdumus.

5 Informācija par iekārtu

5.1. Modeļa koda atšifrējums

Piemērs: HiDrainlift 3-35	
HiDrainlift	Versija HiDrainlift: Standarta versija
3	Iekārtas klase 1: Standarta 3: Efektīva 5: Premium
3	Savienojumu skaits
5	Novadīšanas augstums

5.2. Tehniskie dati

Hidraulikas dati	HiDrainlift 3-24	HiDrainlift 3-35	HiDrainlift 3-37
Maksimālais novadīšanas augstums	4 m	5 m	7 m
Maksimālā horizontālā novadīšana	40 m	50 m	70 m
Maksimālais augstums	1000 m	1000 m	1000 m
Iesūkšanas savienojuma diametrs	DN40	DN40	DN40
Spiediena savienojuma diametrs	DN32	DN32	DN32
Temperatūras diapazons			
Šķiduma temperatūras diapazons	no +5°C līdz +35°C.	no +5°C līdz +60°C (5 min. maks.)	no +5°C līdz +75°C (5 min. maks.)
Apkārtējās vides temperatūra	Maks. +40°C	Maks. +40°C	Maks. +40°C
Elektrotehniskie dati			
Motora aizsardzības dati	IP 44	IP 44	IP 44
Izolācijas klase	I klase	I klase	I klase
Frekvence	50 Hz	50 Hz	50 Hz
Spriegums	220/240 V	220/240 V	220/240 V
Nominālā strāva	1,22 A	1,7 A	2 A

5.3. Piegādes komplektācija

- Uzsūkņēšanas sistēma
- Eksploataācijas rokasgrāmata

Iekārtām HiDrainlift 3-24:

skava 20x32 (x2), skava 25x40 (x1), ievada sānu aizbāznis (x2), aizbāznis (x1), izvada līkums (x1).

Iekārtām HiDrainlift 3-35 un HiDrainlift 3-37:

izvada līkums (x1), 2-izvada ieliktni (x1), skava 32x55 (x8), skava 25x40 (x1), ievada ieliktnis (x3), ievada sānu aizbāznis (x2), skrūve (x2), fiksācijas loksne (x2).

5.4. Apraksts

HiDrainlift 3-24 (1. attēls)

- 1 - Līkums
- 2 - Ievada sānu aizbāznis (x2)
- 3 - Aizbāžņi
- 4 - Skavas (2 x 20x32; 1 x 20x40)

HiDrainlift 3-35 un HiDrainlift 3-37 (2. attēls)

- 1 - Ievada ieliktnis (x3)
- 2 - Līkums
- 3 - 2-izvada ieliktni
- 4 - Ievada sānu aizbāznis (x2)
- 5 - Fiksācijas loksne (x2)
- 6 - Skrūve (x2)
- 7 - Skrūvējama skava (x2 katram daļas numuram)

6 Iekārtas apraksts un funkcijas

6.1. Iekārtas apraksts (skatīt attēlus)

Kompakta uzsūkņēšanas iekārta mājsaimniecības notekūdeņiem, kas dabiskā veidā nevar ieplūst kanalizācijā vai iztecēt.

6.2. Iekārtas funkcijas

Automātiska mājsaimniecības notekūdeņu savākšana un novadīšana.

7 Uzstādīšana un savienojumi



BĪSTAMI! Draudi dzīvībai!

Nepareiza uzstādīšana vai nepareizi izveidots elektriskais pieslēgums var izraisīt letālas sekas. Jānovērš elektriskās strāvas izraisīts apdraudējums.

- Uzstādīšanas un elektromontāžas darbus vienmēr drīkst veikt tikai kvalificēts tehniskais personāls, un tas ir jādara atbilstoši spēkā esošajiem noteikumiem.
- Jāievēro noteikumi par nelaimes gadījumu novēršanu.
- Jāievēro vietējā energoapgādes uzņēmuma norādījumi!
- Ierīcei jāatrodas tajā pašā telpā, kurā atrodas ar to savienotās sanitārās iekārtas.
- Jānodrošina vienkārša piekļuve ierīcei, lai to varētu pārbaudīt, apkopt un remontēt.
- Ierīces uzstādīšanai un darbībai jāatbilst vietējiem noteikumiem un standartam EN 12056-4.
- Lai pilnā apmērā izmantotu jaunākos sasniegumus trokšņa samazināšanā, kas paredzēti šīs ierīces konstrukcijā, ir svarīgi:
 - uzstādīt tvertni tā, lai tā nepieskartos telpas sienām, ja tas iespējams;
 - novietot tvertni uz pilnīgi gludas virsmas, lai netiktu traucēta pretvibrācijas atbalstu darbība;
 - pareizi nostiprināt drenāžas cauruļvadu, izvairoties no par vienu metru lielāka attāluma starp fiksācijas punktiem.
- HiDrainlift 3-24 (3. un 5. attēls)
- HiDrainlift 3-35 un HiDrainlift 3-37 (4. un 5. attēls)

7.1. Hidraulikas savienojumi

- HiDrainlift 3-24 (6. attēls)
- HiDrainlift 3-35 un HiDrainlift 3-37 (8. attēls)

Vispārīgi norādījumi par pievienošanu

- Izmantojiet elastīgus, ar pinumu nostiprinātus šļūteņu cauruļvadus vai nelokāmus cauruļvadus.
- Sistēma nedrīkst turēt cauruļvadu svaru.
- Ar atbilstošiem materiāliem stingri izolējiet cauruļvadus.



PIEZĪME. Gaisa spilvens savienojuma cauruļvadā var izraisīt plūsmas problēmas un to nosprostot. Lai novērstu jebkādas nosprostojumus, ievada cauruļvadam jābūt izvadītam visaugstākajā punktā.

Uzstādot uzsūkņēšanas iekārtu pirms vāka uzlikšanas uz karkasa, tiek atvieglota uzstādīšana un savienojumu pārbaude.

lesūkšanas savienojums

- lesūkšanas cauruļvada diametrs nedrīkst būt mazāks par sistēmas atveres diametru.

7.2. Elektriskais pieslēgums (7. attēls)



BRĪDINĀJUMS! Elektrošoka risks!

Jānovērš elektriskās strāvas izraisīts apdraudējums.

- Elektromontāžas darbus drīkst veikt tikai kvalificēts elektriķis!
- Pirms elektriskā pieslēguma izveides ierīcei ir jāatslēdz enerģija (tā jāizslēdz) un jānodrošinās pret tās neatļautu ieslēgšanu.
- Lai uzstādīšana un ekspluatācija būtu droša, jāveic pareiza iekārtas sazēmēšana ar elektropadeves zemēšanas spailēm.



UZMANĪBU! Pastāv risks sabojāt produktu/iekārtu!

Elektriskā pieslēguma kļūda sabojās motoru.

Spēka kabelis nekādā gadījumā nedrīkst pieskarties cauruļvadam vai sistēmai, un tas jāasargā no mitruma.

- Neieslēdziet elektropadevi, kamēr elektriskā pieslēguma izveide nav pilnībā pabeigta.
- Novietojot ierīci, pārlicinieties, vai ir pieejama elektrotīkla strāvas kontaktdakša.
- Ierīces elektropadeves kontūrs jāiezmē (I klase) un jāaizsargā ar īpaši jutīgu paliekošās strāvas noteikšanas ierīci (30 mA).
- Pieslēgums jāizmanto tikai šīs ierīces elektropadevei.
- Ja ierīces kabelis ir bojāts, tas jānomaina ražotājam vai ražotāja klientu apkalpošanas dienestam.
- Ievērojiet ierīces lietošanas valstī spēkā esošās standarta prasības (piemēram, Francijā: NF C 15-100), kas nosaka elektriskās drošības zonas vannasistabās.

8 Nodrošināšana ekspluatācijā

- Pārbaudiet, vai uzsūkņēšanas iekārtas savienojumos ar sanitārajām ierīcēm nav noplūdes.
- Pieslēdziet sistēmai strāvas padevi.
- Pārbaudiet, vai patērētā strāva ir mazāka vai vienāda ar nominālo strāvu.

9 Apkope

Visus apkopes darbus drīkst veikt tikai pilnvarots un kvalificēts personāls!



BRĪDINĀJUMS! Elektrošoka risks!

Jānovērš elektriskās strāvas izraisīts apdraudējums.

Pirms elektromontāžas darbiem ierīcei JĀATSLĒDZ ENERĢIJA (tā jāizslēdz) un jānodrošinās pret tās neatļautu ieslēgšanu.

Ilgstošas prombūtnes gadījumā jāatslēdz ūdens padeve ēkai un iekārta jāaizsargā no sasalšanas.

Tīrīšana/atkaļķošana

Lai uzsūkņēšanas iekārtu atkaļķotu un iztīrītu, regulāri izmantojiet atkaļķošanas līdzekli, kas īpaši paredzēts katlaktmens noņemšanai un nebojā ierīces iekšējās daļas.

10 Darbības traucējumi, cēloņi un to novēršana



BRĪDINĀJUMS! Elektrošoka risks!

Pirms jebkāda darba ar sistēmu ierīci JĀATSLĒDZ ENERĢIJA, atvienojot sistēmu no elektropadeves, un jānodrošinās pret tās neatļautu ieslēgšanu.

Traucējumi	Iemesli	Traucējuma novēršana
Motors needarbojas	Ierīce nav pieslēgta elektro-padevei	Pieslēdziet ierīci elektropadevei
	Traucēta strāvas padeve	Pārbaudiet pienākošo strāvas padevi
	Motora vai vadības sistēmas problēma	Sazinieties ar apstiprinātu remonta speciālistu
Ierīce ik pa laikam izslēdzas un atkal ieslēdzas	Noplūde pie pievienotās sanitārās ierīces	Pārbaudiet augšupejošo sistēmu
	Noplūde pie pretvārsta	Iztīriet vai nomainiet pretvārstu
Motors darbojas pareizi, bet neizslēdzas vai darbojas ļoti ilgstoši	Pārāk liels novadīšanas augstums vai garums (zudums berzes dēļ)	Pārskatiet sistēmu
	Hidraulikas problēma (nosprostojums)	Sazinieties ar apstiprinātu remonta speciālistu
Ierīce pārtraukusi darbību	Ierīce ir darbojusies pārāk ilgi (izslēgšanās augstas temperatūras dēļ)	Uzgaidiet, lai atjaunotu darbību; ja nepieciešams, sazinieties ar apstiprinātu remonta speciālistu
Atpakaļ uz dušu plūst duļķains ūdens (ierīce ar sānu ievadēm)	Dušas pieslēgums ir pārāk zemu attiecībā pret smalcinātāju	Pārskatiet sistēmu
	Nosprostoti sānu ievadu atloki	Iztīriet atlokus; ja nepieciešams, sazinieties ar apstiprinātu remonta speciālistu

Ja kļūmi nevarat novērst, lūdzu, sazinieties ar Wilo klientu apkalpošanas dienestu.

11 Rezerves daļas

Visas rezerves daļas ir jāpasūta tieši WILO klientu apkalpošanas dienestā.

Lai izvairītos no kļūdām, vienmēr norādiet sūkņa datu plāksnītes datus, kad veicat pasūtījumu.

Rezerves daļu katalogs ir pieejams vietnē: www.wilo.com.

Iespējamās tehniskas modifikācijas.