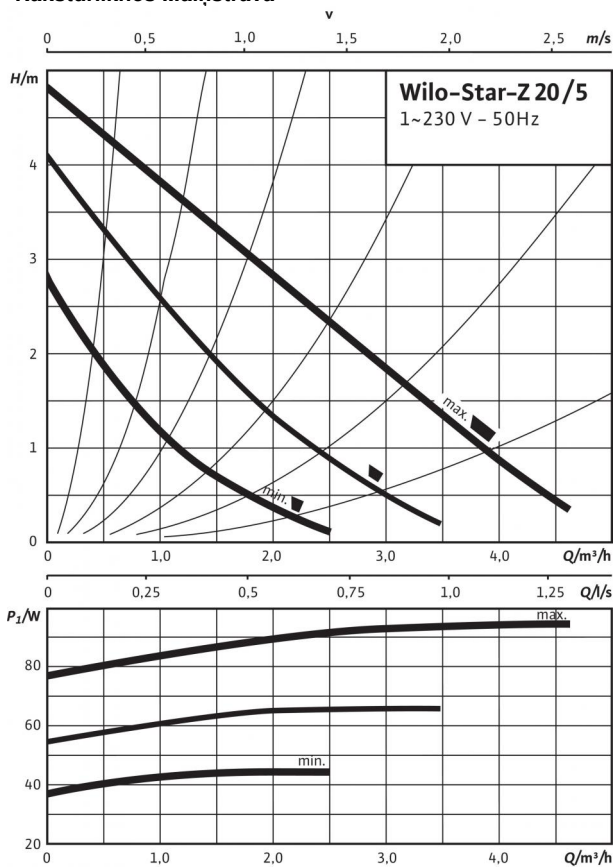
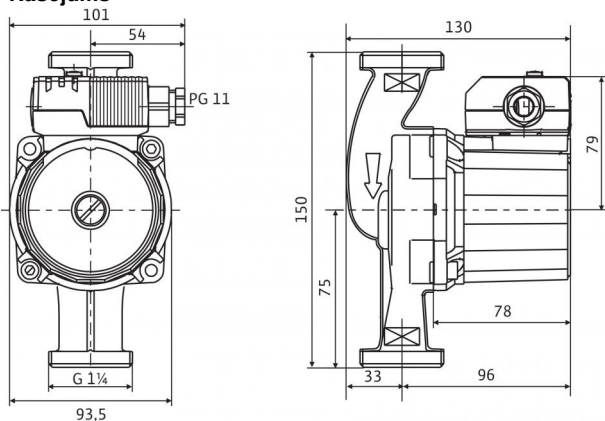


## Datu lapa: Star-Z 20/5-3

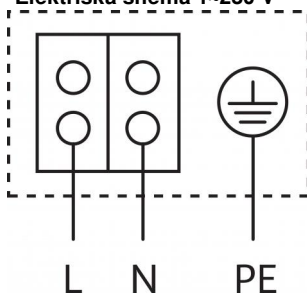
### Raksturliķnes Maiņstrāva



### Rasējums



### Elektriskā shēma 1~230 V



Motors ar aizsardzību pret bloķējošo strāvu  
Maiņstrāvas motors (EM) divpols - 1~230 V, 50 Hz  
Ar uzstādītu kondensatoru

### Aļautie sūkņejamie šķidrums (citi šķidrums pēc pieprasījuma)

Dzērmais ūdens un ūdens pārtikas ražošanas uzņēmumiem saskaņā ar Rīkojumu par dzērmo ūdeni (TrinkwV 2001)

### Pieļaujamā izmantošanas sfēra

Temperatūras diapazons, izmantojot dzērmo ūdens cirkulācijas sistēmās pie maks. apkārtējā gaisa temperatūras +40 °C

Temperatūras diapazons, izmantojot dzērmo ūdens cirkulācijas sūkņos, ar maks. apkārtējā gaisa temperatūru +40 °C īslaicīgas darbības režīmā 2 h T

Maks. pieļaujamā kopējā cietība dzērmo ūdens cirkulācijas sistēmās

Maksimāli pieļaujamais darba spiediens  $P_{max}$

+2 ... +65 °C

70 °C

3,21 mmol/l (18 °dH)

10 bar

### Cauruļvadu savienojumi

Caurules skrūvsavienojums

Vītne

Konstruktīvais garums L0

Rp ¾

G 1¼

150 mm

### Motors/elektronika

Traucējumu emisija

Traucējumnoturība

aizsardzības pakāpe

Izolācijas klase

Elektrotīkla pieslēgums

Apgriezienu skaits n

Elektrības patēriņš  $P_1$

Strāvas patēriņš I

Motora aizsardzība

Kabeļu skrūvsavienojums PG

EN 61000-6-3

EN 61000-6-2

IP 44

F

1~230 V, 50 Hz

2000 - 2600 apgr./min

43 - 93 W

max. 0,40 A

nav nepieciešama (bloķējošās strāvas pārbaude)

1x11

### Materiāli

Sūkņa korpusa

Rotors

Sūkņa vārpsta

Gultņi

Sarkanais čuguns (CC 491K) atbilstoši DIN 50930-6, saskaņā ar Rīkojumu par dzērmo ūdeni

Plastmasa (PPO)

Oksīdu keramika, brūna (Al<sub>2</sub>O<sub>3</sub>)

Ogleklis, sintētisko sveķu impregnējums

### Minimālais pieplūdes augstums pie iesūkšanas porta, lai novērstu kavētāciju pie ūdens sūkšanas temperatūras

Minimālais pieplūdes augstums pie 40/65/110 °C

0 / 3 / 10 m

### Pasūtīšanas informācija

Ražotājs

Tips

Preces nr.

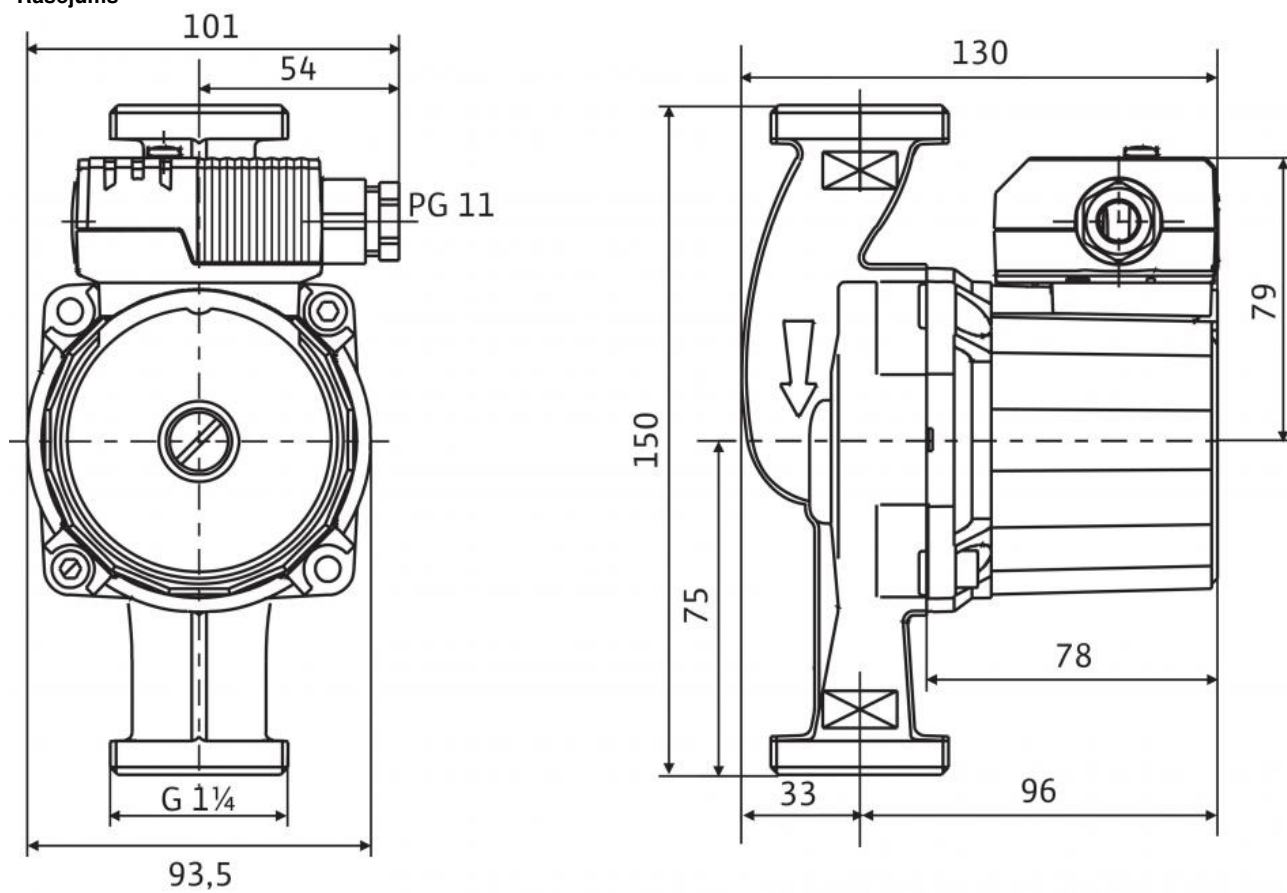
Neto svars apm. m

Wilo

Star-Z 20/5-3

4081198

2,51 kg

**Izmēri un rasējumi: Star-Z 20/5-3****Rasējums**

**Raksturlīknes: Star-Z 20/5-3**

Raksturlīknes Maiņstrāva

