



Pozīcija	Daudz.	Apraksts
	1	<p>ALPHA2 25-80 180</p>  <p>Uzmanību! Izstrādājuma attēls var atšķirties no faktiskā izstrādājuma izskata.</p> <p>Izstrādājuma Nr.: 98649757</p> <p>Augstas efektivitātes cirkulācijas sūkņi ar pastāvīgu magnētisko motoru (ECM tehnoloģija) un integrētu elektronisku ražības regulāšanu ar bezpakāpiju trūma kontroli tīrā silta ūdens cirkulācijai saskaņā ar VDI 2035.</p> <p>pašas un ieguvumi :</p> <ul style="list-style-type: none"> • Nav nepieciešami eksperimenti ar iestatījumiem. AUTOADAPT funkcija automātiski atradīs labāko darba punktu. • Bez papildus izmaksām. • Korpusa izolācija apkures pielietojumiem tiek piegādāta kopā ar sūkni. • Viss tiek kontrolēts, pateicoties displeja redzamām faktiskās enerģijas patēriņa vatos vai faktiskas plūsmas m³/h. • Augsts enerģijas ietaupījums sakarā ar labāko energoefektivitātes indeksu (EEI) tirgū. • pašiem pielietojumiem, ir pieejami nerūsējošā tērauda sūkņu korpusi. • Atbilst V cirkulācijas regulu par enerģijas taupīšanu kases un sistēmas - Energieeinsparverordnung - EnEV §14 (3). • Automātiska darbība nakts laikā, kas vislielāk samazina enerģijas patēriņu. • Vienkārša izvēle ar tikai vienu pogu starp trim konstanta spiediena līnēm, trīs proporcionāla spiediena līnēm vai trīs fiksētu trūmi. • Viegls pieslēgums elektriskam tīklam pateicoties jaunajam ALPHA spraudnim. • Augstā pielietojumu elastība, jo ALPHA2 ir piemērots arī aukstā ūdens sistēmām. • Nav korozijas problēmu pateicoties sūkņa korpusa raksturīgumam. • Samazinātas uzstādīšanas izmaksas, jo ir ja motora aizsardzība nav nepieciešama. <p>Šīdrums: Šīdruma temperatūras diapazons: 0 .. 110 °C</p> <p>Technical: TF klase: 110 Apstiprinājumi pases datu plūsmas t: VDE,GS,CE</p> <p>Materiāli: Sūkņa korpusa: ūdens EN-GJL-150 ASTM A48-150B Sūkņa rats: PES 30%GF</p> <p>Uzstādīšana: Apkārtojuma vides temperatūras diapazons: 0 .. 40 °C Maks. darba spiediens: 10 bar Pievienojums: G 1 1/2 Spiediena pakāpe: PN 10</p>

GRUNDFOS®

Uz muma nosaukums:

Izveidotajs:

T Irūnis:

Datums:

Pozīcija	Daudz.	Apraksts																		
		<p>Garums no viena pievienojuma līdz otram: 180 mm</p> <p>Elektriskie dati:</p> <table><tr><td>Īeļejas jauda P1:</td><td>3 .. 50 W</td></tr><tr><td>Maksimālais strāvas patēriņš:</td><td>0.04 .. 0.44 A</td></tr><tr><td>Tīkla frekvence:</td><td>50 Hz</td></tr><tr><td>Nominālais spriegums:</td><td>1 x 230 V</td></tr><tr><td>Korpusa klase (IEC 34-5):</td><td>X4D</td></tr><tr><td>Izolācijas klase (IEC 85):</td><td>F</td></tr></table> <p>Citi:</p> <table><tr><td>Energy (EEI):</td><td>0.18</td></tr><tr><td>Neto svars:</td><td>2.01 kg</td></tr><tr><td>Bruto svars:</td><td>2.13 kg</td></tr></table>	Īeļejas jauda P1:	3 .. 50 W	Maksimālais strāvas patēriņš:	0.04 .. 0.44 A	Tīkla frekvence:	50 Hz	Nominālais spriegums:	1 x 230 V	Korpusa klase (IEC 34-5):	X4D	Izolācijas klase (IEC 85):	F	Energy (EEI):	0.18	Neto svars:	2.01 kg	Bruto svars:	2.13 kg
Īeļejas jauda P1:	3 .. 50 W																			
Maksimālais strāvas patēriņš:	0.04 .. 0.44 A																			
Tīkla frekvence:	50 Hz																			
Nominālais spriegums:	1 x 230 V																			
Korpusa klase (IEC 34-5):	X4D																			
Izolācijas klase (IEC 85):	F																			
Energy (EEI):	0.18																			
Neto svars:	2.01 kg																			
Bruto svars:	2.13 kg																			

Apraksts

V rt ba

Visp r j inform cija:

Izstr d juma nosaukums:	ALPHA2 25-80 180
Poz cija	
Izstr d juma Nr.:	98649757
EAN numurs:	5711498903739
Cena:	P c piepras juma

Technical:

Maks. s kn. augstums:	80 dm
TF klase:	110
Apstiprin jumi pases datu pl ksn t :	VDE,GS,CE
Modelis:	C

Materi li:

S k a korpuss:	uguns
	EN-GJL-150
	ASTM A48-150B
S k rats:	PES 30%GF

Uzst d šana:

Apk rt j s vides temperat ras diapazons:	0 .. 40 °C
Maks. darba spiediens:	10 bar
Pievienojums:	G 1 1/2
Spiediena pak pe:	PN 10
Garums no viena pievienojuma l dz otram:	180 mm

Š idrums:

Š idruma temperat ras diapazons:	0 .. 110 °C
----------------------------------	-------------

Elektriskie dati:

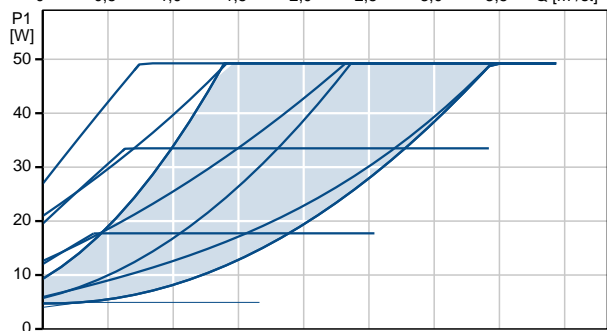
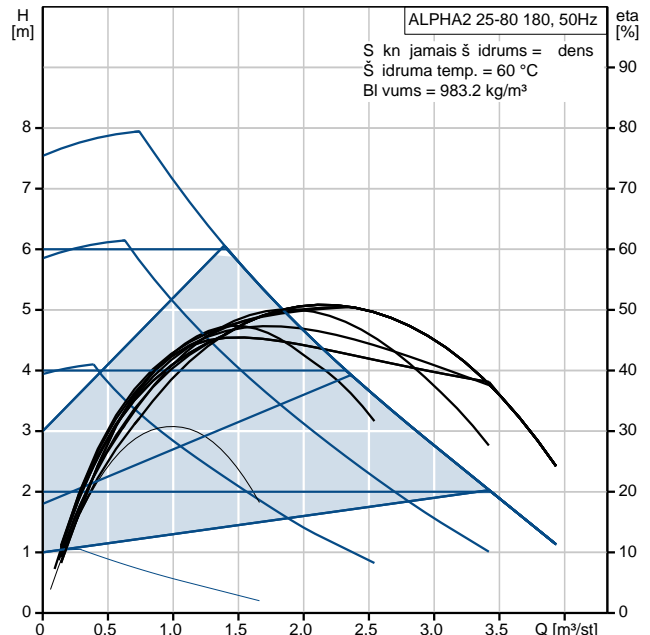
Ieejas jauda P1:	3 .. 50 W
Maksim lais str vas pat ri š:	0.04 .. 0.44 A
T kla frekvence:	50 Hz
Nomin lais spriegums:	1 x 230 V
Korpasa klase (IEC 34-5):	X4D
Izol cijas klase (IEC 85):	F
Motora aizsardz.:	NONE
Termisk aizsardz.:	ELEC

Konrole:

Aut. rež. nakt :	integr ts autom tisks nakts laika rež ms
Spai u k rbas poz.:	6H

Citi:

Energy (EEI):	0.18
Neto svars:	2.01 kg
Bruto svars:	2.13 kg





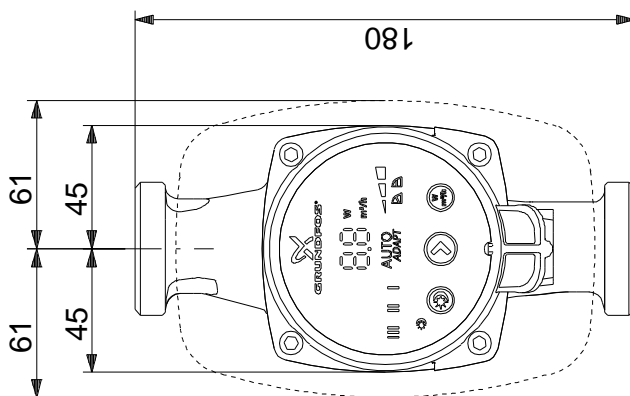
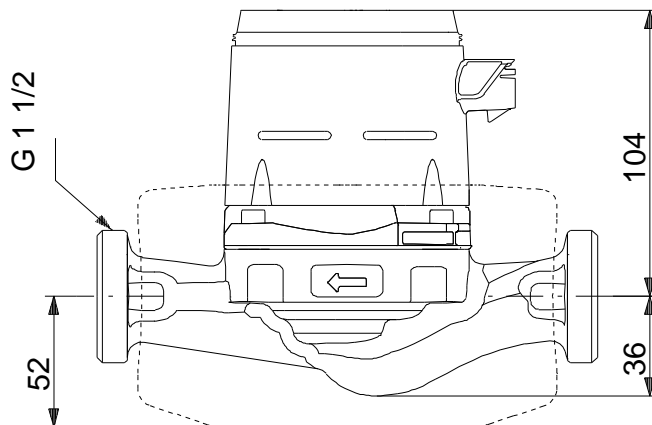
Uz muma nosaukums:

Izveidot js:

T Irunis:

Datums:

98649757 ALPHA2 25-80 180 50 Hz



Atzīmējumi: Visas mērvienības ir [mm], ja vien nav norādīts citādi.
Atruna: Šis vienlīdzīgais zīmējums neparedz visas detaļas.