



Aerācijas sūknis AirMac DBMX 80/100/150/200

Membrānas sūknis gaisa padevei ūdenī. Aprīkots ar D18mm gaisa izvadu.

Lietošanas noteikumi:

- 1) Bērna piekļuve pie iekārtas atļauta tikai stingrā vecāku uzraudzībā
- 2) Šis sūknis paredzēts tikai un vienīgi tīra, sausa gaisa pārsūkņēšanai; nepieļaut sūkņa izmantošanu ūdens vai citu vielu pārsūkņēšanai, pretējā gadījumā iekārta tiks neatgriezeniski bojāta.
- 3) Vides temperatūrai jābūt robežās no +5°C līdz +40°C; iekārtas darbināšana vidē ar temperatūru, kas neiekļaujas norādītajās robežās, ir aizliegta!
- 4) Nebloķējiet gaisa padevi no sūkņa. Sūknim jāatrodas pietiekami lielā telpā, lai varētu notikt dzesēšanas gaisa apmaiņa. Ja sūknis pārkarst, tas atslēdzas un nedarbojas līdz atdzišanai. Aizliegts atvērt sūkņa korpusa vāku, ja iekārta nav atvienota no strāvas padeves!
- 5) Pirms sūkņa apkopes vienmēr atvienojiet sūkņa elektrokabeļus no strāvas padeves.
- 6) Izmantojiet iekārtu tikai un vienīgi paredzētajam mērķim. Uztādiet uz iekārtas tikai tai atbilstošu aprīkojumu.
- 7) Neuzstādiet sūkni vietā, kur tā tiek pakļauta tiešai laika apstākļu iedarbībai (saules stari, lietus utt.); neuzstādiet sūkni temperatūrā, zemākā par +5°C.
- 8) Pirms iekārtas palaišanas darbībā, pārliecinieties, ka tā novietota stabili
- 9) Izlasiet un ņemiet vērā visus tehniskos datus uz sūkņa informatīvās plāksnītes
- 10) Izvēlieties atbilstošus pagarinājuma kabelus (ja nepieciešams), vajadzības gadījumā konsultējieties ar elektriķi
- 11) Lai izvairītos no traumām, neaiztieciest kustīgās un uzkarstušās iekārtas daļas.
- 12) Tīrot, apkopjot, mainot iekārtas vai tās daļu atrašanās vietu, veicot jebkādas citas darbības ar iekārtu vienmēr dariet to tikai tad, ja iekārta atvienota no strāvas padeves
- 13) Iekārtas strāvas padeves kabelim jābūt ar saņemumu; uz pienākošās strāvas padeves līnijas jābūt uzstādītai aizsardzībai pret strāvas noplūdi ar jutību līdz 30mA.

KOPŠANA

Pirms uzsākt iekārtas apkopi, atvienojiet strāvas padeves kabeli. Neievērojot šo norādījumu, var tikt saņemts strāvas trieciens, kas var radīt draudus veselībai un dzīvībai! Iekārtas korpusā darba laikā var sakarst, tādēļ pirms apkopes darbu uzsākšanas ļaujiet tam atdzist.

Jūsu pienākumos ietilpst:

- Regulāra iekārtas pārbaude un maināmo detaļu savlaicīga nomainīšana
- Pirms iekārtas apkopes pārliecināties, vai tajā zem spiediena nav uzkrājies gaiss
- Nepieļaut iekārtas eļļošanu, jo tā nav nepieciešama
- Pārbaudīt ieplūdes filtru pēc pirmo 500 stundu darbības. Iztīriet filtru un novērtējiet, cik bieži turpmāk būtu jāveic filtra pārbaude un tīrīšana; veiciet atkārtotu tīrīšanu atbilstoši šim novērojuma-
tas pagarinās iekārtas mūžu

TĪRĪŠANA

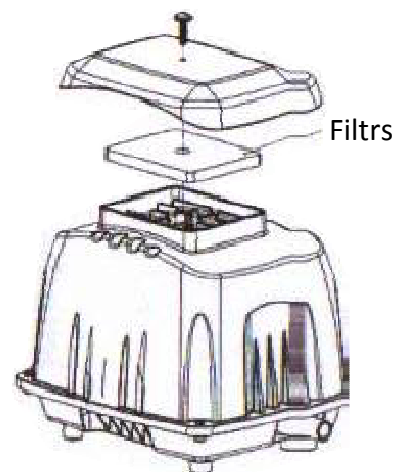
Nelietojiet eļļainas, vai jebkādas citas ķīmiskas vielas iekārtas tīrīšanai.

1. Noņemiet iekārtas filtru un iztīriet iekārtu ar mitru drānu
2. Izskalojiet filtru un pilnībā to izžāvējiet

Pārbaudiet, vai visas iekārtas detaļas un aprīkojums ir pareizi pievienots pēc tīrīšanas darbu veikšanas un tikai tad iedarbiniet iekārtu.

Gaisa filtra tīrīšana (ieteicams veikt reizi sešos mēnešos):

1. Atskrūvējiet augšējo skrūvi (skat.zīm.1)
2. Noņemiet filtra vāku
3. Izņemiet filtru, izmazgājiet tīrā ūdenī un pilnībā izžāvējiet
4. Novietojiet filtru atpakaļ, uzlieciet vāku un nostipriniet to ar augšējo skrūvi

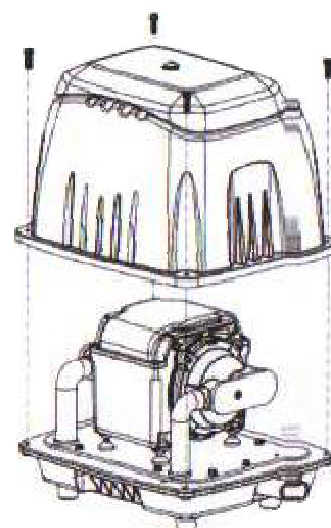


Zīm.1

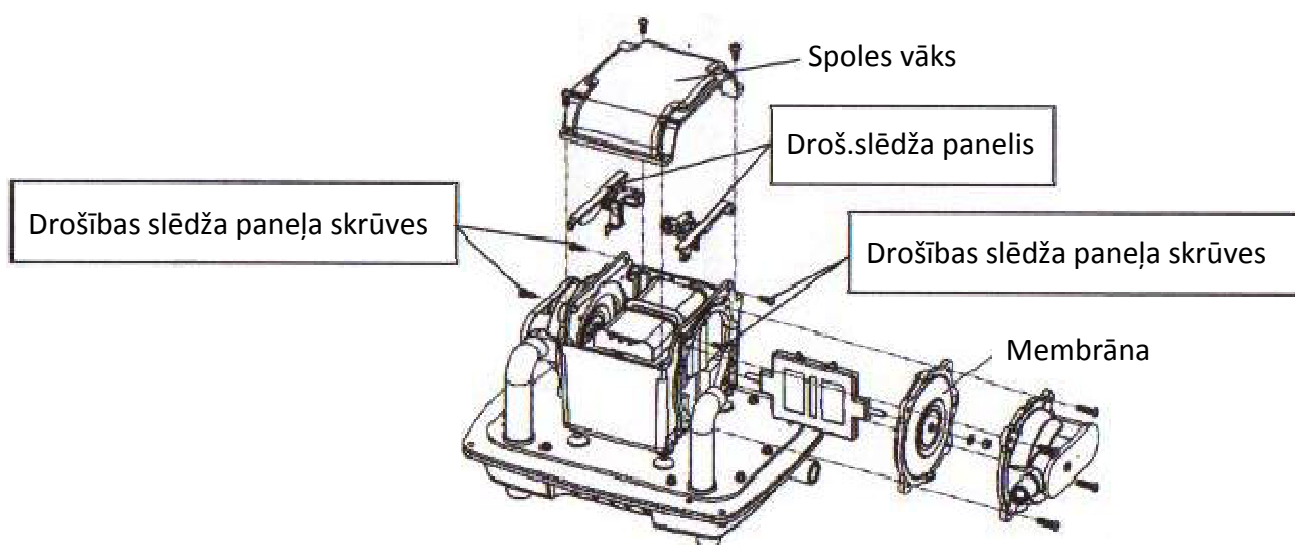
Membrānas nomaiņa

Svarīgi! Pirms membrānas maiņas atslēdziet iekārtu no strāvas padeves!

1. Atskrūvējiet četras skrūves ap augšējo alumīnija korpusu un noņemiet to nost (skat.zīm.2)
2. Atskrūvējiet četras spoles vāka skrūves un noņemiet to (skat.zīm.3)
3. Atskrūvējiet četras drošības slēdžu paneļu sānos (katrā sānā pa divām) un noceliet drošības slēdžu paneļus
4. Atskrūvējiet četras skrūves un noņemiet membrānas stiprinājumu
5. Noņemiet u-veida uzgriezni membrānas centrā
6. Izņemiet veco membrānu un ievietojiet jaunu tā, lai ierievji sakristu ar montāžas vietām
7. Ievietojiet membrānas sprostgredzenu
8. Nostipriniet magnētu ar jaunu u-veida uzgriezni un novietojiet membrānas korpusu savā vietā, pieskrūvējot četras skrūves
9. Novietojiet atpakaļ drošības slēdžu paneļus un nostipriniet tos ar četrām skrūvēm. Uzlieciet alumīnija korpusa vāku un pieskrūvējiet ar skrūvēm.



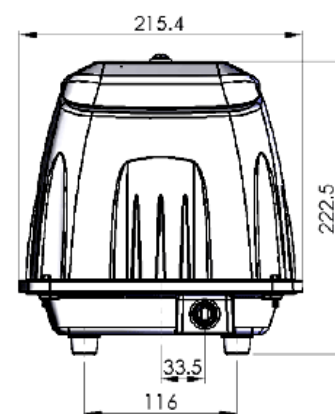
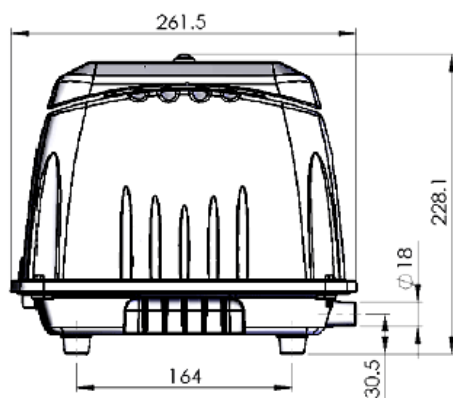
Zīm.2



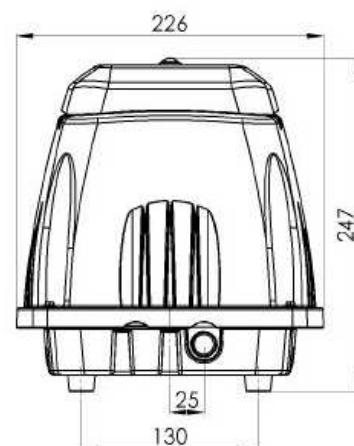
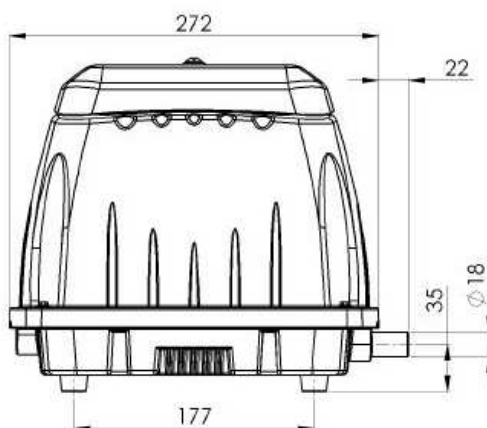
Zīm.3

Tehniskā informācija

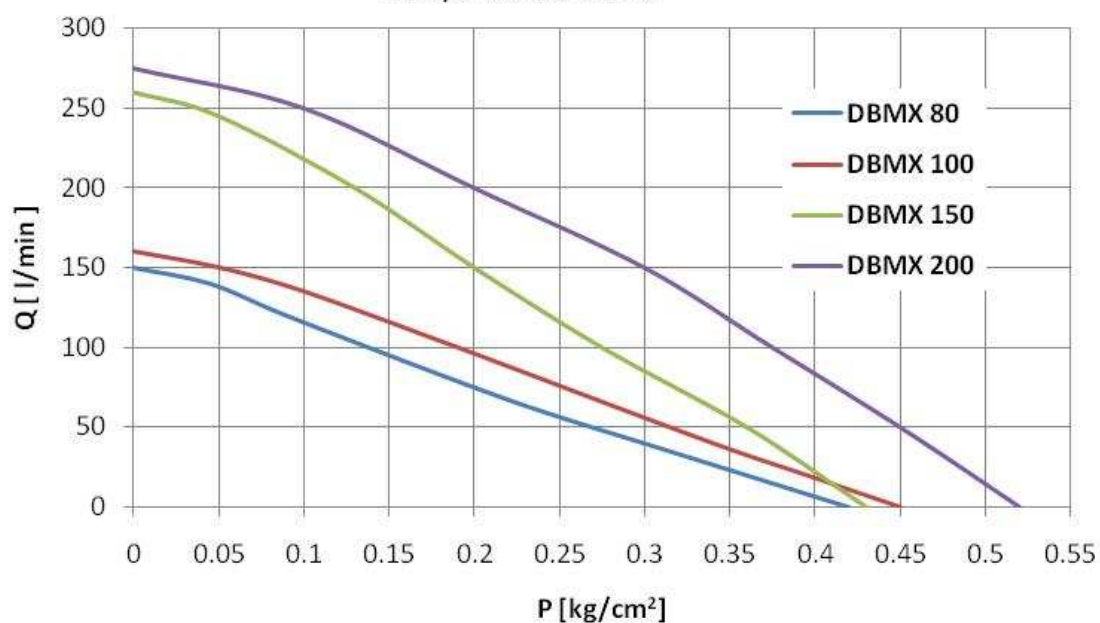
AirMac DBMX 80
AirMax DBMX 100



AirMac DBMX 150
AirMax DBMX 200

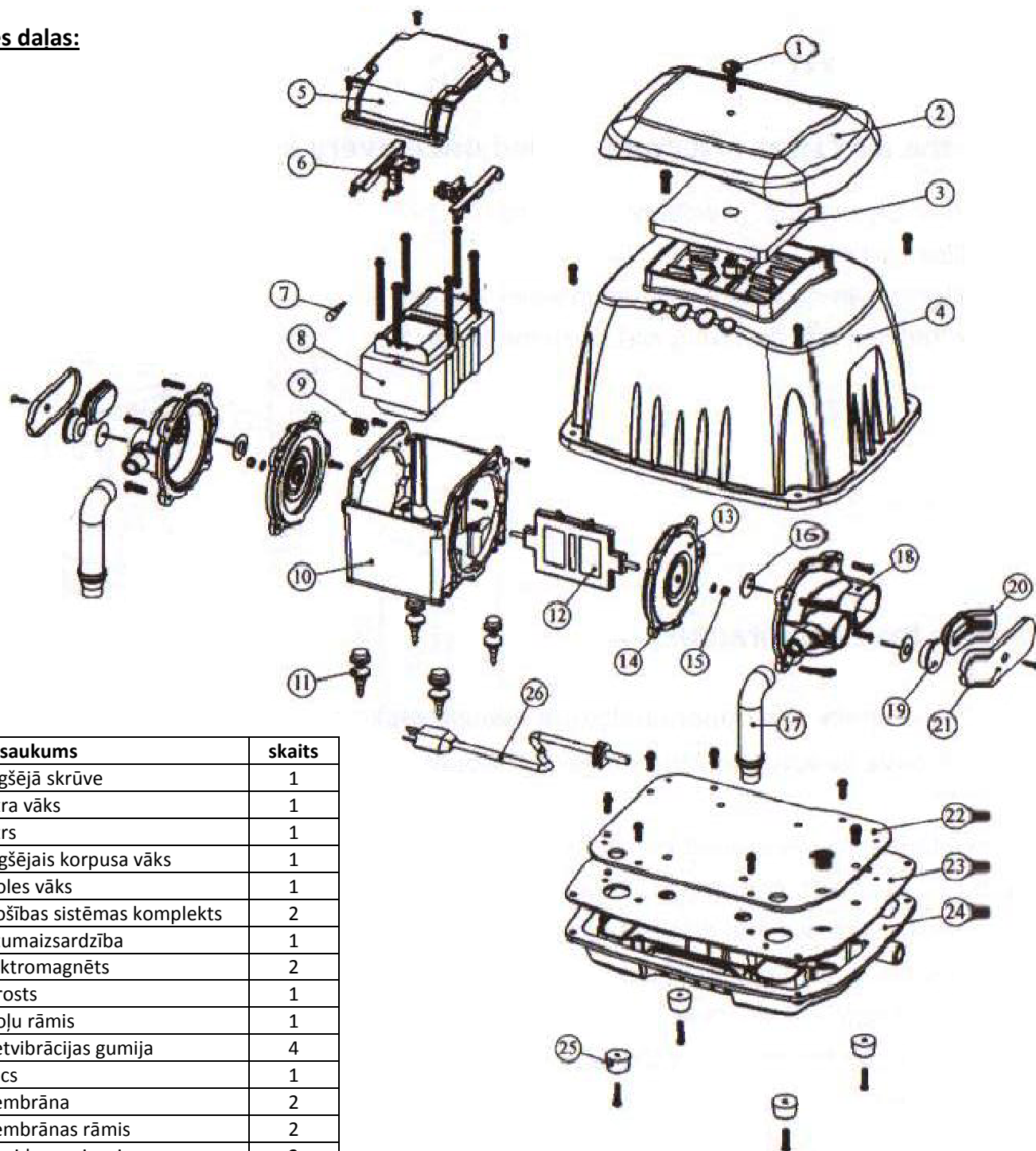


Sūkņu darba līknes



Modelis	Spriegums / Frekvence	Strāva	Jauda	Darba ražīgums	Darba spiediens
DBMX 80	220V / 50Hz	0,63A	95W	83 l/min	0,18 kg/cm ²
DBMX 100	220V / 50Hz	0,82A	120W	104 l/min	0,18 kg/cm ²
DBMX 150	220V / 50Hz	1,20 A	170 W	150 l/min	0,20 kg/cm ²
DBMX 200	220V / 50Hz	1,75 A	230 W	200 l/min	0,20 kg/cm ²

Rezerves daļas:



npk	Nosaukums	skaits
1	Augšējā skrūve	1
2	Filtra vāks	1
3	Filtrs	1
4	Augšējais korpusa vāks	1
5	Spoles vāks	1
6	Drošības sistēmas komplekts	2
7	Siltumaizsardzība	1
8	Elektromagnēts	2
9	Sprosts	1
10	Spoļu rāmis	1
11	Pretvibrācijas gumija	4
12	Plecs	1
13	Membrāna	2
14	Membrānas rāmis	2
15	U-veida uzgrieznis	2
16	Pretvārsts	4
17	L-caurule	2
18	Membrānas korpus	2
19	Kameras blīve (apaļa)	2
20	Kameras blīve (ovāla)	2
21	Sānu vāks (tērauds)	2
22	Tērauda plāksne	1
23	Blīvslēgs	1
24	Apakšējais korpus	1
25	Gumijas pēda	4
26	Strāvas kabelis	1

AKVEDUKTS, SIA

„Akvedukti”, Ķekavas pagasts, Ķekavas novads, tālrunis: 67606390

www.akvedukts.lv

