

Kompresors DB-40/DB-60 AirMac



- Augsta ražība
- Zems darbības troksnis
- Nepārtraukta gaisa padeve
- Minimāla tehniskā apkope
- Kompakts un jaudīgs
- Nav nepieciešama eļļošana

Lietošanas instrukcija



ISO 9001:2000



Uzmanību!

- **Uzmanīgi izlasīt visus brīdinājumus un ievērot lietošanas instrukciju.**
- **Iesakām, jebkuras detaļas nomaiņu uzticēt profesionāļiem.**

Bīstami

Darbojoties ar kompresoru jāievēro visaugstākā piesardzība, lai negūtu elektrotraumas. Brīžos, kas radušies zemāk pieminētajās situācijās, lūgums neveikt iekārtas remontu pašu spēkiem, bet nodot to uz remontu autorizētos servisos, vai likvidēt.

- 1) Ja sūknis nejauši iekrīt ūdenī- **NEVELCIET TO LAUKĀ**. Vispirms atvienojiet to no strāvas. Gadījumos, ja kāda no elektriskajām daļām nonāk saskarē ar ūdeni, nekavējoties atslēdziet to.
- 2) Pēc iekārtas uzstādīšanas, uzmanīgi pārbaudiet to. Nepievienojiet iekārtu strāvai, ja kāda no tā daļām ir mitra.
- 3) Neekspluatējiet iekārtu gadījumos: ja tās vads vai rozete ir bojāta, iekārta strādā slikti, tā ir nokritusi vai kā savādāk bojāta.
- 4) Gadījumos, kad notiek rozetes vai elektriskā pieslēguma saskare ar ūdeni, **NEATVIENOT VADU NO STRĀVAS**, bet vispirms atvienojiet sūkņa drošinātāju vai automātisko izslēdzēju. Pēc tam atvienojiet iekārtu no strāvas un pārbaudiet ūdens klātbūtni kontaktligzdā.
- 5) Neekspluatēt iekārtu gaistošu šķidrumu, tādu kā benzīns, šķīdinātājs u.c., klātbūtnē. Pastāv sprādzienbīstamība.
- 6) Drošības slēdža sistēma (tikai modeļiem DMBX un DBMS) brīdī, kad magnēts iekārtas centrā izslīd vai tiek bojāta membrāna, aktivizē termoslēdzi un automātiski izslēdz iekārtu, lai novērstu tālākus bojājumus.

Ekspluatācijas nosacījumi

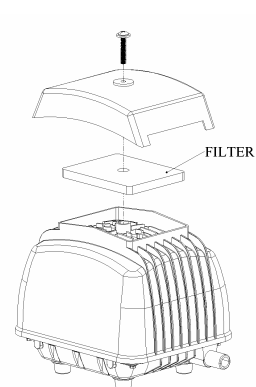
- 1) Nepieciešama stingra kontrole, ja iekārtas ekspluatācijas brīdī tuvumā atrodas bērni..
- 2) Iekārta paredzētā tikai darbam ar **sausu, tīru gaisu**. Nekādā gadījumā iekārtu nemērkst ūdenī vai kādā citā šķidrumā, jo iekārta tiks sabojāta.
- 3) Darba temperatūra no +5°C līdz +40°C. Darba temperatūras neievērošana var sabojāt iekārtu vai būtiski saīsināt tās kalpošanas ilgumu.
- 4) Iekārtai jānodrošina pietiekama telpa, lai iesūktu gaisu vai spētu atdzēsēties. Iekārtas pārkaršanas gadījumā, tā atslēgsies līdz brīdim, kamēr būs atdzisis. **NEŅEMT NOST IEKĀRTAS KORPUSA VĀKU, KAMĒR NAV ATVIENOTA NO STRĀVAS PADEVES.**
- 5) Pirms sūkņa apkopes vienmēr atvienojiet sūkņa elektrokabeli no strāvas padeves.
- 6) Izmantojiet iekārtu tikai un vienīgi paredzētam mērķim. Uzstādiet iekārtu tikai ar atbilstošu aprīkojumu.
- 7) Neuzstādiet sūkni vietā, kur tas tiek pakļauts tiešai laika apstākļu iedarbībai (saules stari, lietus utt.).
- 8) Pārlicinieties, ka sūknis ir samontēts pareizi.
- 9) Izlasiet un ņemiet vērā visus tehniskos datus uz sūkņa informatīvās plāksnītes.
- 10) Ja nepieciešams, izvēlieties atbilstošus pagarinājuma kabeļus. Pārlicinieties, ka kabelis ir novietots tā, lai nebūtu iespējams aiz tā aizķerties.
- 11) Lai izvairītos no traumām, neaiztikt kustīgas vai sakarsušas iekārtas detaļas.
- 12) Tīrot, apkopjot, mainot iekārtas vai tās daļu atrašanās vietu, veicot jebkādas darbības ar iekārtu, nepieciešams vispirms iekārtu atvienot no strāvas padeves.

Apkope

Gaisa filtra tīrīšana (ieteicams tīrīt reizi 6 mēnešos).

1. Atskrūvēt filtra vāka skrūvi (zīm.1)
2. Noņemt filtra vāku.
3. Izņemt filtru, izmazgāt ar tīru ūdeni un pilnībā izžāvēt.
4. Novietot filtru atpakaļ, uzlikt vāku un pieskrūvēt skrūvi.

Zīm.1

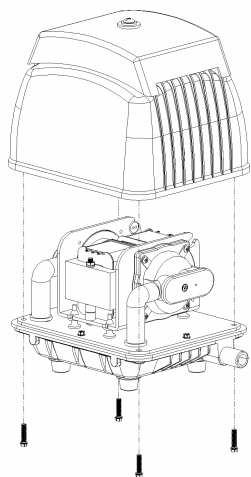


Membrānas nomaiņa

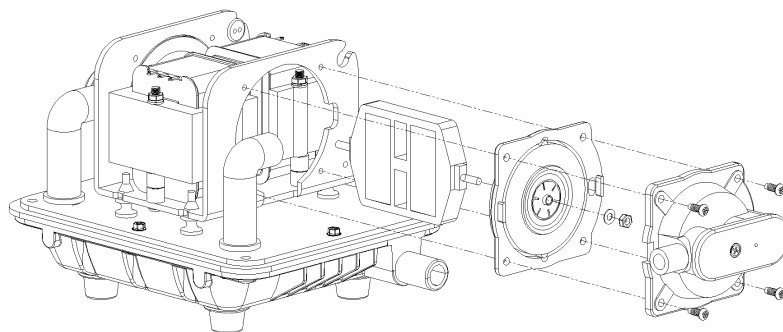
Svarīgi! Pirms membrānas maiņas atslēdziet iekārtu no strāvas padeves.

1. Atskrūvēt četras skrūves ap augšējo alumīnija korpusu un noņemt to nost (zīm.2).
2. Atskrūvēt četras skrūves un izjaukt pa daļām (zīm.3)
3. Atskrūvēt U-veida uzgriezni membrānas centrā.
4. Izņemt membrānu.
5. Ievietot jaunu membrānu, tā lai tās rievas sakristu ar montāžas vietām.
6. Ievietot membrānu sprostgredzenā.
7. Nofiksēt magnētu ar jaunu U-veida uzgriezni un nofiksēt membrānas korpusu savā vietā, pieskrūvējot ar četrām skrūvēm.

Zīm.2



Zīm.3



Rezerves daļas

DB - 40, DB - 60

Nr.	Nosaukums	Skaits
1	Filtra vāka skrūve	1
2	Filtra vāks	1
3	Filtra blīve	1
4	Filtrs	1
5	Korpuss	1
6	Termoslēdzis	1
7	Elektromagnēts	2
8	Elektrokabeļa fiksators	1
9	Spoles rāmis	1
10	Vibrācijas kontroles gumija	4
11	Plecs	1
12	Membrāna	2
13	Membrānas rāmis	2
14	U-veida uzgrieznis	2
15	Pretvārsts	4
16	L-veida caurule	2
17	Membrānas korpuss	2
18	Kameras blīve (apaļa)	2
19	Kameras blīve (ovāla)	2
20	Tērauda sānu vāciņš	2
21	Tērauda plāksne	1
22	Blīvslēgs	1
23	Apakšējais korpuss	1
24	Gumijas pēda	4
25	Elektrības kabelis	1

