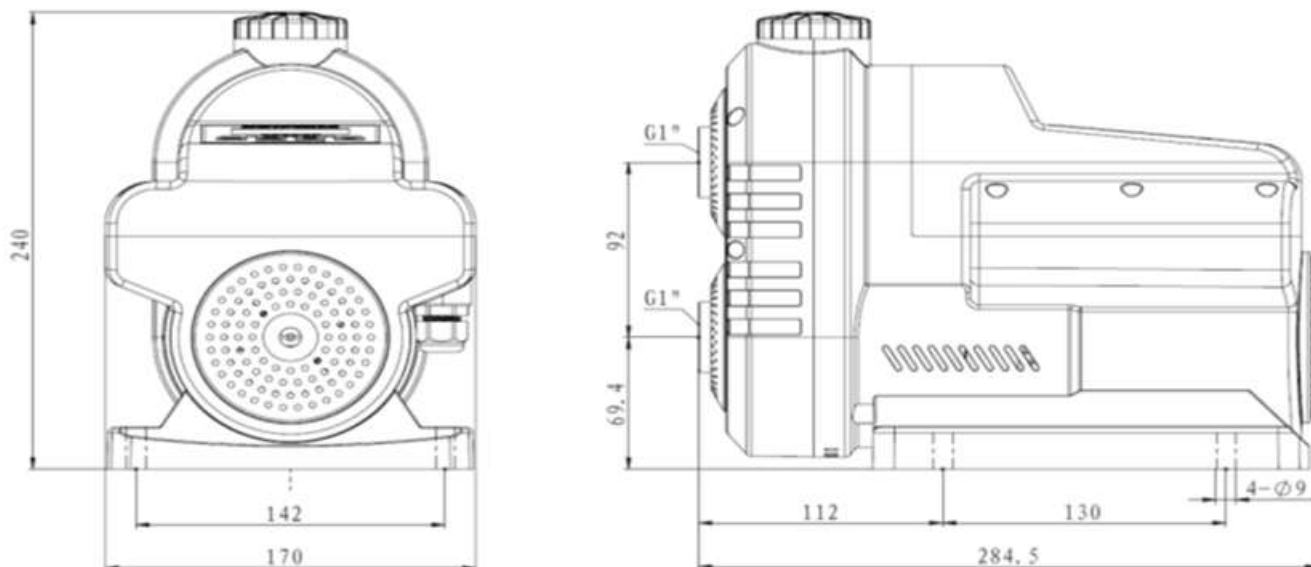


**DELFI ULTIMA
APF204H**



Formas un uzstādīšanas izmēra rasējums



Tehniskā informācija

Elektriskie dati		
1	Spriegums	230V AC
2	Frekvence	50 Hz
3	Jauda P1	600 W
4	Strāva	4.5 A
5	Dzinēja aizsardzības klase	IP55
6	Apgriezienu skaits minūtē	5000 rpm

Sūkņa dati		
1	Ūdens uzsūkšanas maksimālais augstums	6 m
2	Ūdens celšanas maksimālais augstums*	45 m
3	Maksimālais ražīgums	80l/min; 4.8m ³ /h
4	Sūknējamā ūdens maksimālā T	40°C
5	Apkārtējās vides maksimālā T	40°C
6	Sūkņa pievienojumu izmērs	1" (i)
7	Sūkņa trokšņa līmenis	60 dB

* sūknis spēj uzsūkt ūdeni tikai gadījumā, ja uzsūkšanas caurule pilnībā atbrīvota no gaisa burbuļiem un gaisa kabatām; sūknis nevar uzsūkt ūdeni, ja uzsūkšanas caurule nav pilnībā atgaisota

Pielietojums: Sūkni izmanto privātmāju, lauku sētu, vasarnīcu ūdensapgādē, spiediena paaugstināšanai ūdensvada sistēmā, laistīšanai