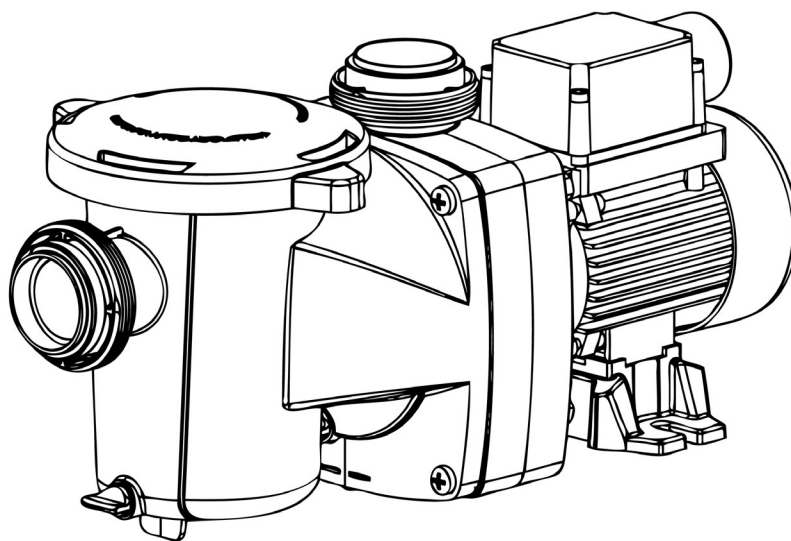




FREEFLO™

AUGSTAS VEIKTSPĒJAS SŪKNIS

LIETOŠANAS UN DROŠĪBAS INSTRUKCIJA



EIropa	AUSTRĀLIJA	DIENVIDĀFRIKA
Pentair Water Belgium B.V.B.A	Pentair Water Australia	Pentair Water South Africa
Industriepark Wolfstee Toekomstlaan 30	1-21 Monash Drive Dandenong South	24 Vuurslag Street Spartan Ext7
B-2200 HERENTALS	VICTORIA 3175	GAUTENG 1619
BELGIUM	AUSTRALIA	SOUTH AFRICA
www.pentairpooleurope.com	www.pentairwater.com.au	www.kreepykrauly.co.za

Atbilstības deklarācija

Izmantotie standarti atbilst direktīvas 2006/42/EC pamatprasībām:

- EN60335-1

- EN60335-2-41



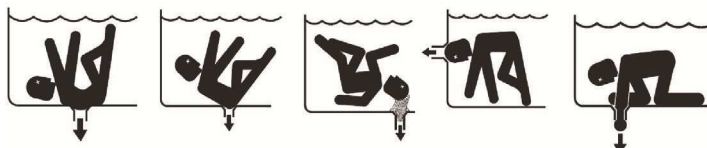
Ražotājs Pentair ir tiesīgs pārveidot produktu bez iepriekšēja brīdinājuma tiktāl, cik tas neizmaina produkta raksturīgās pazīmes.

© 2013 Pentair, Inc. Visas tiesības paturētas. Dokuments var tikt izmainīts bez iepriekšēja brīdinājuma.

Preču zīmes un atrunas: visas Pentair preču zīmes un logo pieder Pentair, Inc. FreeFlo™. Preču zīmes un/vai ar to saistītajiem uzņēmumiem Amerikas Savienotajās valstīs un/vai citās valstīs. Ja vien skaidri nav norādīts trešo personu vārdi un zīmoli, kas var tikt izmantoti šajā dokumentā, netiek izmantoti, lai norādītu piederību vai apstiprinājumu starp šo vārdu un zīmolu īpašniekiem un Pentair Inc. Šie vārdi un zīmoli var būt trešo personu preču zīmes.

BĪSTAMI !!! SEKOT VISIEM NORĀDĪJUMIEM UN BRĪDINĀJUMIEM, LAI IZVAIRĪTOS NO IESPĒJAMIEM NELAIMES GADĪJUMIEM. SŪKŅA UZSTĀDĪŠANU UN APKALPOŠANU ATĻAUTS VEIKT TIKAI KVALIFICĒTAM ELEKTRIĶIM. PIRMS SŪKŅA UZSTĀDĪŠANAS UN LIETOŠANAS JĀIZLASA TĀ LIETOŠANAS INSTRUKCIJA UN BRĪDINĀJUMI. LIETOŠANAS INSTRUKCIJU GLABĀT PIEEJAMĀ VIETĀ.

BĪSTAMI !!! NETUVOTIES UN TURĒTIES DROŠĀ ATTĀLUMĀ NO TUKŠOŠANAS UN UZSŪKŠANAS TRAPIEM!



SŪKNIS PAREDZĒTS DARBĪBAI PIE UZSŪKŠANAS SPIEDIENA, KAS RADA SPĒCĪGU VAKUUMU UZSŪKŠANAS TRAPĀ BASEINA SIENĀS VAI DIBENĀ. IESŪKŠANAS SPĒKS VAR BŪT PIETIEKAMI LIELS, LAI NOTURĒTU PIEAUGUŠO VAI BĒRNU ZEM ŪDENS, JA TAS IR PIETUVOJIES PAR TUVU TRAPAM BASEINA DIBENĀ VAI SIENĀ, VAI ARĪ GADĪJUMOS, KAD TRAPA VĀKS VAI REŽĢIS IR BOJĀTS VAI PAZUDIS.

IZLASIET UN SAGLABĀJIET ŠO INSTRUKCIJU

BĪSTAMI !!! NENOSTIPRINĀTA TRAPA AIZSARGVĀKA LIETOŠANAS GADĪJUMĀ, VAI ATĻAUJOT PERSONĀM ATRASTIES BASEINĀ, KAD AIZSARGVĀKS TRŪKST/IR BOJĀTS VAR REZULTĒTIES ĶERMEŅA VAI EKSTREMITĀŠU IESPRŪŠANĀ, MATU IERAUŠANĀ UN MEHĀNISKĀ IESPRŪŠANĀ.

Iesūkšanas spēks var izraisīt:

Ekstremitāšu iesprūšana: ekstremitāte var tikt iesūkta vai ievietota atverē, izraisot pietūkumu. Šāds risks pastāv, ja trapa vāks trūkst, ir bojāts, valģis vai nepareizi nostiprināts.

Matu ieraušana: peldētājs tiek ieslodzīts zem ūdens, matiem tiek ierautiem/sapinoties trapa atverē. Šāds risks pastāv, ja plūsmas ātrums caur trapa vāku ir sūknim nepietiekams.

Ķermeņa iesprūšana: peldētājs tiek ieslodzīts zem ūdens, ķermeņa daļai tiek turētai pret trapa vāku. Šāds risks pastāv, ja trapa vāks trūkst, ir bojāts, vai plūsmas ātrums caur trapa vāku ir sūknim nepietiekams.

Mehāniska iesprūšana: rotaslietu, peldkostīma, matu rotājumu, pirkstu iesprūšana trapa vākā. Šāds risks pastāv, ja trapa vāks trūkst, ir bojāts, vaļīgs vai nepareizi nostiprināts.

PIEZĪME: SŪCVADA MONTĀŽA JĀVEIC SASKAŅĀ AR VISIEM SPĒKĀ ESOŠAJIEM NACIONĀLAJIEM UN VIETĒJIEM STANDARTIEM, KAS ATTIECAS UZ BASEINIEM UN SPA CENTRIEM.

BRĪDINĀJUMS !!! LAI IZVAIRĪTOS NO RISKA GŪT IEVAINOJUMUS

- Peldbaseinos un SPA centros izmantot ne mazāk kā divus sūcvadus uz vienu sūkni.
- Katru uzsūkšanas trapu aprīkot ar pareizi uzstādītu un drošu tam paredzētu vāku.
- Trapa vākus uzstādīt vismaz viena metra attālumā vienu no otra, mērot no vistuvākajiem punktiem.
- Regulāri apsekot, vai trapa vāki nav bojāti un ir atbilstošā stāvoklī.
- Ja trapa vāks ir bojāts, salūzis vai pazudis, nekavējoties slēgt baseinu vai SPA centru, izslēgt sūkņus, izvietot paziņojumus un neatsākt baseina vai SPA centra vadību līdz trapa vāks nav nomainīts.
- Trapa vāki ar laiku nolietojas saules staru, baseina ķīmijas un laika apstākļu rezultātā. Nomainīt tos, kad nepieciešams.
- Izvairīties no matu vai citu ķermeņa daļu nokļūšanu pārāk tuvu sūcvada uzsūkšanas trapiem, drenāžai vai tā izvadam.
- Izmantot vakuuma atslēgšanas sistēmu (SVRS- *safety vacuum release system*) vai automātisko sūkņu izslēgšanas sistēmu.

BRĪDINĀJUMS !!!

Blakus baseinam vai SPA, viegli pieejamā vietā izvietot sūkņa izslēgšanas slēdzi avārijas gadījumā. Pārlicināties, ka personāls ir informēts, kur tas atrodas un kā to lietot avārijas gadījumā.

- Iekārtu nav paredzēts izmantot personām (arī bērniem) ar garīgiem, fiziskiem vai maņas traucējumiem, kā arī personām bez attiecīgas pieredzes un zināšanām, izņemot gadījumus, kad tos uzrauga vai norīko persona, kas ir atbildīga par drošību.
- Bērņus uzraudzīt, lai tie nespēlētos ar iekārtu.
- Nodrošināt elektroinstalāciju atbilstību elektroinstalācijas standartiem.
- Sūknim uzstādīt strāvas noplūdes automātu 30mA.
- Elektrokabeļa bojājuma gadījumā tā nomaiņu uzticēt kvalificētai personai.

⚠ DANGER



BĪSTAMI !!! TURĒTIES DROŠĀ ATTĀLUMĀ SISTĒMAS PALAIŠANAS BRĪDĪ.

Sistēma darbojas pie augsta spiediena, kas rada papildus bīstamību. Darbības laikā kāda no sistēmas daļām var atdalīties no korpusa ar lielu ātrumu un spēku, izraisot nelaimes gadījumu vai pat letālas sekas. Lai izvairītos no nelaimes gadījuma, pārlicināties, ka filtra korpusu un vākus ir uzstādīti droši. Sūkņa palaišanas brīdī turēties drošā attālumā.

Ieslēgšanas/izslēgšanas slēdžus, taimerus u.c. kontroles ierīces izvietot drošā attālumā no sūkņa, lai nodrošinātu visu nepieciešamo operāciju (ieslēgšana, izslēgšana, darbība) veikšanu, neatrodoties bīstami tuvu sūkņa filtra grozam un vākam.

Brīdinājums: Pirms peldbaseina un SPA centra iekārtu apkopes, pārbaudīt filtra spiedienu. Pārlicināties, ka sistēma nevar nejauši uzsākt darbību apkopes laikā.

Svarīgi: Pirms sistēmas palaišanas, pilnībā atvērt manuālo atgaisošanas ventili un uzstādiet visus sistēmas vārstus atvērtā pozīcijā, ļaujot ūdenim brīvi ieplūst peldbaseinā. Stāviet drošā attālumā no peldbaseina un ieslēdziet sūkni.

Svarīgi: Neaizvērt filtra manuālo atgaisošanas ventili, līdz viss spiediens ir atbrīvots un parādās vienmērīga ūdens strūkļa. Pārbaudiet filtra spiediena mērītāju un pārlicināties, ka tas nav lielāks kā pirms apkopes.

1. Nodaļa Vispārīga informācija

Pārbaudiet vai iepakojumam nav radušies bojājumi, kas izraisīti nevērīgas apiešanās ar kravu dēļ. Ja iepakojums, sūknis vai tā sastāvdaļa ir bojāts, nekavējoties sazinieties ar preču piegādātāju. Drošības instrukcijas neievērošanas dēļ, var rasties nopietni veselības apdraudējumi. Drošības instrukcijas neievērošana visos gadījumos atceļ ražotāja izsniegtās garantijas un atbildību.

2. Nodaļa Pielietojums

Lietot tikai peldbaseinu ūdens cirkulācijai, mehānisko filtrācijas sistēmu ūdens cirkulācijas nodrošināšanai.

3. Nodaļa Elektroinstalācijas prasības

Elektroinstalācija jāveic ievērojot vietējo elektroinstalācijas standartu prasības. Sūknis ir aprīkots ar 1.5 m garu kabeli.

BRĪDINĀJUMS: Sūknim uzstādīt strāvas noplūdes automātu 30mA.

Papildus, elektrīķis uzstāda ūdensdrošu kontakligzdu atbilstošā vietā. Strāvas noplūdes automāts norāda uz problēmu strāvas apgādē. Ja strāvas noplūdes automāts pārtrauc elektrisko ķēdi un netiek atiestatīts, uzticiet elektrosistēmu pārbaudi un remontu kvalificētam elektrīķim. Neizmantojiet tīkla pagarinātājus, jo tie ir nedroši lietošanai baseina tuvumā. Nepareizs strāvas spriegums var izraisīt aizdegšanos vai sūkņa nopietnus bojājumus, kas netiks segti ar ražotāja garantiju. Sūknim pienākošais spriegums nevar pārsniegt 6%, vai būt zemāks par 10% ,kā norādīts uz motora tehnisko datu plāksnītes, citādi sūknis var pārkarst, izraisot pārslodzi un sāsinot kalpošanas laiku.

Elektroinstalācija

Piezīme: pirms šī izstrādājuma uzstādīšanas, izlasiet un ievērojiet visus brīdinājumus un instrukcijas.

BRĪDINĀJUMS! Pastāv elektrotrieciena gūšanas risks.

Sūkni ar maiņstrāvas elektromotoru uzticēt uzstādīt kvalificētam elektrīķim, ievērojot instrukcijā norādītās prasības saskaņā ar spēkā esošiem vietējiem noteikumiem. Kvalificētam elektrīķim jāpārliedz, ka sūkņa motora aizsardzība ir pietiekama. Visa uzstādīšanai nepieciešamā informācija ir norādīta uz sūkņa motora plāksnes.

PIRMS KABEĻU PIEVIENOŠANAS SŪKNIM, pārliedzieties, ka vadības slēdzis ir pozīcijā 'OFF'. SŪKŅA IEZEMĒJUMS: PĀRLIEDZIENĀTIET, KA SŪKŅA IEZEMĒJUMS VEIKTS KVALITATĪVI.

Pārliedzieties, ka pirms elektroinstalācijas visi elektriskie slēdži ir izslēgti. Izvēlieties atbilstošo vadu šķērsriezumu no zemāk esošās tabulas. Šaubu gadījumā, izvēlieties kabeli ar lielāku šķērsriezuma dzīslām. Lielāks dzīslu šķērsriezums ļaus motoram nepārkarst un strādāt efektīvāk. Pārliedzieties, ka visi elektriskie savienojumi ir tīri un hermētiski. Vadus nogrieziet atbilstošā garumā, lai tie nepārklātos vai nesaskartos, kad tie ir pievienoti terminālblokam. Sūkni pievienot atsevišķā slēgumā. Pārliedzieties, ka citas elektroiekārtas neatrodas šajā slēgumā

SUPPLY WIRE SIZES (mm ²)				
(Size and length by Power)				
Kw	HP	15 m (50 ft.)	30 m (100 ft.)	45 m (150 ft.)
0,25	1/3	2.5	2.5	4.0
0,37	1/2	2.5	4.0	6.0
0,55	3/4	4.0	4.0	6.0
0,75	1	4.0	6.0	10.0
1,10	1.5	6.0	6.0	10.0

4. NODAĻA SŪKŅA UZSTĀDĪŠANA

- Sūkni uzstādīt ne tuvāk kā 1.5 m attālumā no baseina iekšsienas.
- Izmantojiet iespējami īsu un taisnu sūc vadu ar vienmērīgu kritumu, lai izvairītos no ilga uzsūkšanas laika.
- Sūknis jānovieto uz līdzenas, stingras pamatnes, pietiekamā augstumā, lai izvairītos no motora samirkšanas.
- Uzstādīt sūkni drošā vietā, nodrošinot ventilāciju un ērtu pieeju apkopei.
- Neuzstādi vadības ierīces tieši virs sūkņa.
- Nodrošini atbilstošu drenāžu, izvairoties no iekārtu un īpašuma bojājumiem.
- Cauruļvadu izmērus izvēlēties atbilstošus un līkumu skaitu ierobežot līdz minimumam.
- Atsevišķi nostiprināt sūkņa sūc vadu un izplūdes vadu, lai samazinātu iekšējos spriegumus.
- Svarīgi, lai sūc vadā nerastos gaisa noplūde. Sūc vada izmēram jābūt vienādam vai lielākam par sūkņa ieplūdes savienojuma izmēru.

5. NODAĻA PALAIŠANA / DARBĪBA

Sūkņa palaišana

- Pagrieziet filtra groza vāku virzienā pret pulksteni, līdz tas atveras.
- Uzpildīt filtra grozu līdz ieplūdes atverei ar ūdeni.
- Filtra grozam uzskrūvēt vāku. Pārlicinieties, ka riņķveida blīve ir pareizi novietota. Uzskrūvējiet vāku pulksteņa rādītāja virzienā. **Pievilkšanu veikt tikai ar rokām!**
- Atveriet manuālo atgaisošanas ventili sūkņa filtra augšpusē. Ja manuālais atgaisošanas ventilis nav uzstādīts, nospiediet daudzpozīciju vārsta rokturi, lai atbrīvotu sistēmu no spiediena.
- Atrodieties drošā attālumā no sistēmas un filtra. Palaidiet motoru.
- Izlaidiet gaisu no filtra, līdz parādās vienmērīga ūdens strūkļa. Aizveriet manuālo atgaisošanas ventilis.
- Uzsūkšanai nepieciešamais laiks (aptuveni 5min) atkarīgs no uzsūkšanas augstuma un attāluma līdz baseinam.

Sūkņa uzsūkšanas augstums ne vairāk par 1.8 metriem. Ja sūknis nestrādā, skatīt 7. nodaļu Problēmas un risinājumi

6. NODAĻA APKOPE



WARNING

BRĪDINĀJUMS!!! Pastāv elektriskā trieciena gūšanas risks.

Vienmēr pirms sūkņa apkopes atslēgt strāvas padevi. Pretējā gadījumā pastāv smagu miesas bojājumu gūšanas risks, kas var novest pie letāla iznākuma. Pirms sūkņa apkopes izlasīt visas apkopes instrukcijas.



Neatveriet filtra groza vāku, ja sūknim neizdodas uzsūkt ūdeni, vai sūknis ir darbojies bez ūdens filtra grozā. Sūknim darbojoties šādos apstākļos, var rasties tvaika spiediens un karsts ūdens (kavitācija). Sūkņa atvēršana var izraisīt personāla miesas bojājumus. Lai izvairītos no personāla miesas bojājumiem, pārlicinieties, ka uzsūkšanas un izplūdes vārsti ir atvērti, filtra groza temperatūra nav augsta, sūkni atveriet ar īpaši lielu piesardzību



WARNING



Sūkņa filtra grozs atrodas sūkņa korpusa priekšpusē. Grozam jābūt tīram no lapām un gružiem. Gružu un lapu konstatēšanai, skatīties caur lodziņu filtra groza vākā

Brīdinājums Sūkņa filtra grozs

Neatkarīgi no pagājušā laika, kopš pēdējās filtra tīrīšanas, ir ļoti svarīgi vizuāli pārbaudīt sūkņa filtra grozu vismaz vienu reizi nedēļā. Neiztīrīts grozs samazinās sūkņa efektivitāti un papildus noslogos sūkņa motoru, kā rezultātā tas var tikt bojāts.

1. Izslēdziet motoru un atbrīvojiet spiedienu sistēmā.
2. Pagrieziet filtra groza vāku virzienā pret pulksteni, līdz tas atveras un noņemiet to.
3. Iztīriet gružus no filtra groza un izskalojiet to. Ja filtra grozs ir saplaisājis, tas ir jānomaina.
4. Nomainiet filtra grozu. Pārbaudiet, ka filtra grozs ievietots atbilstoši sākotnējā pozīcijā.
5. Uzpildiet filtra grozu ar ūdeni līdz ieplūdes atverei.
6. Notīriet filtra groza vāku, riņķveida blīvi un savienojuma vietu. Riņķveida blīvējumu iezīst ar smērvielu uz silikona bāzes.

7. Uzstādiet filtra groza vāku atpakaļ vietā, pārbaudot, ka riņķveida blīvējums ir pareizi novietots. Filtra groza vāku pieskrūvēt pulksteņa rādītāja virzienā. **Pievilkšanu veikt tikai ar rokām!**
8. Ieslēdziet slēdzi 'ON'. Iestatiet baseina pulksteņa laiku uz pareizo laiku.

SŪKNIS STRĀDĀ PIE AUGSTA SPIEDIENA

BRĪDINĀJUMS !!! Jebkuras cirkulācijas sistēmas detaļas (t.i. filtra groza vāks, sūknis, filtrs, vārsti utt.) apkalpošanas brīdī, tajās var iekļūt gaiss un tikt saspiests, radot spiedienu. Spiediena rezultātā vāks var atdalīties, kas var izraisīt miesas vai īpašuma bojājumus. Lai izvairītos no šī riska, ievērot šo instrukciju.

BRĪDINĀJUMS !!! Kad jebkura cirkulācijas sistēmas daļa (piemēram, filtra korpusa vāks, sūknis, filtrs, vārsts u.c.) ir darbībā, gaiss var iekļūt sistēmā un tikt saspiests, kā rezultātā vāks var atdalīties no sistēmas un radīt ievainojumus vai pat nāvi. Lai izvairītos no iespējamā riska:

9. Atveriet manuālo atgaisošanas ventili sūkņa filtra augšpusē. Ja manuālais atgaisošanas ventilis nav uzstādīts, nospiediet daudzpozīciju vārsta rokturi, lai atbrīvotu sistēmu no spiediena.
10. Atrodieties drošā attālumā no sistēmas un filtra.
11. Ieslēdziet sūkni.
12. Izlaidiet gaisu no filtra, līdz parādās vienmērīga ūdens strūkļa. Aizveriet manuālo atgaisošanas ventili.

Ieziemošana

Ja gaisa temperatūra nokrītas zem 2°C (35° F), sūknī esošais ūdens var sasalt un izraisīt bojājumus.

Lai izvairītos no sala radītiem bojājumiem ievērojiet zemāk esošos nosacījumus:

- a. Atslēdziet sūkni no elektroapgādes tīkla.
- b. Iztukšojiet sūkni no ūdens, atverot abus tukšošanas korķus un noņemot gredzenblīvi no sūkņa korpusa un sūkņa filtra vāka. Novietojiet tos sūkņa kastē.
- c. un nosedziet sūkņa motoru, pasargājot to no lietus, sniega un sala.
- d. Sūkņa motora noseģšanai neizmantojiet plastmasas izstrādājumus, lai izvairītos no kondensāta un rūsas rašanās.

Elektrodzinēja kopšana un lietošana

Aizsardzība no pārkaršanas

- a. Nepakļaut dzinēju tiešiem saules stariem
- b. Elektrodzinēja korpusam jābūt labi ventilētam, lai nepieļautu pārkaršanu
- c. Nodrošināt pietiekamu ventilāciju

Aizsardzība pret mitrumu un citām ietekmēm

- a. Nepieļaut ūdens šļakstu un citu vielu iekļūšanu elektrodzinējā
- b. Neuzglabāt (nepildīt) baseina ķīmiju blakus dzinējam
- c. Ja uz dzinēja nonācis šķidrums, pirms atkārtotas tā darbināšanas, atļaut tam nožūt. Nedarbināt to, ja tas ir bijis ūdenī.
- d. Ja dzinēja bojājumus ir izraisījis ūdens, tā garantija nav spēkā esoša.

7. NODAĻA PROBLĒMAS/RISINĀJUMI

Tabulā skat. iespējamās problēmas un to risinājumus sūkņa FreeFlo™ sekmīgai darbībai.

BRĪDINĀJUMS !!! Izvairīties no elektriskā trieciena riska – vispirms atslēdziet ierīci no strāvas padeves.

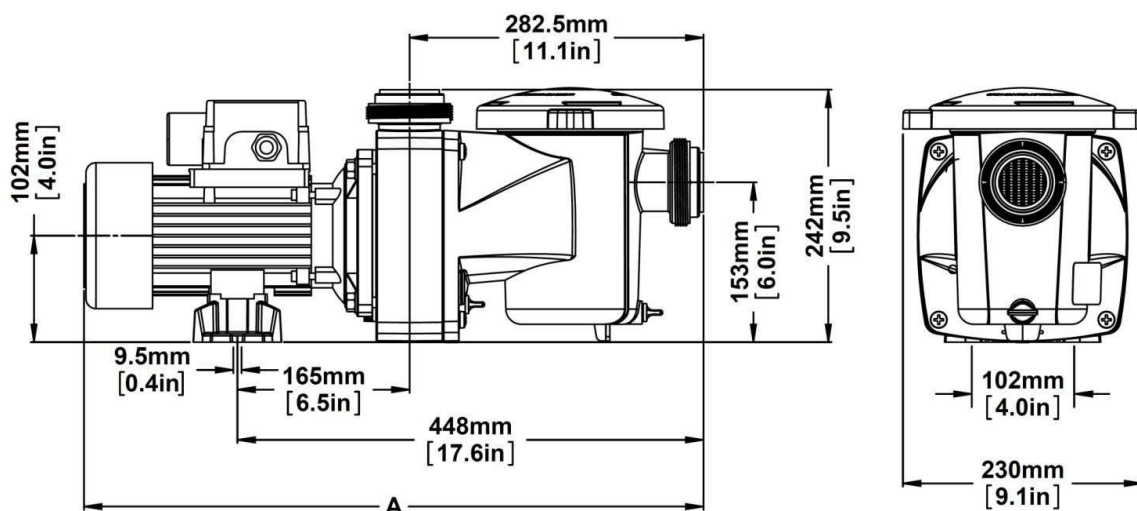
PROBLĒMA	RISINĀJUMS
Sūknis nestrādā – pārāk daudz gaisa	Pārbaudīt uzsūkšanas līniju un tās blīvējumu. Pārbaudīt sūkņa filtra groza vāku un riņķveida blīvējumu Pārbaudīt ūdens līmeni, lai pārliecinātos, ka traps neiesūc gaisu.
Sūknis nestrādā – nepietiek ūdens	Pārliedzināties, ka uzsūkšanas līnija, sūkņa filtrs un darbarats ir piepildīti ar ūdeni. Pārliedzināties, ka aizbīdnis uz uzsūkšanas līnijas darbojas un ir atvērts (ja tāds ir uzstādīts). Pārbaudīt, vai ūdens līmenis ir pietiekams uzsūkšanai caur trapu.
Sūkņa filtrs aizsērējis (aizķēpis)	Iztīrīt sūkņa filtru
Bojāts sūkņa blīvgredzens	Nomainīt blīvgredzenu

NEPIETIEKAMA CAURPLŪDE UN/VAI SPIEŠANAS AUGSTUMS	
Uzsūkšanas līnijā izveidojušās gaisa kabatas vai sūce (noplūde)	Pārbaudīt uzsūkšanas līniju un tās blīvējumu
Aizsērējis (aizķēpis) darba rats	Iztīrīt darba ratu

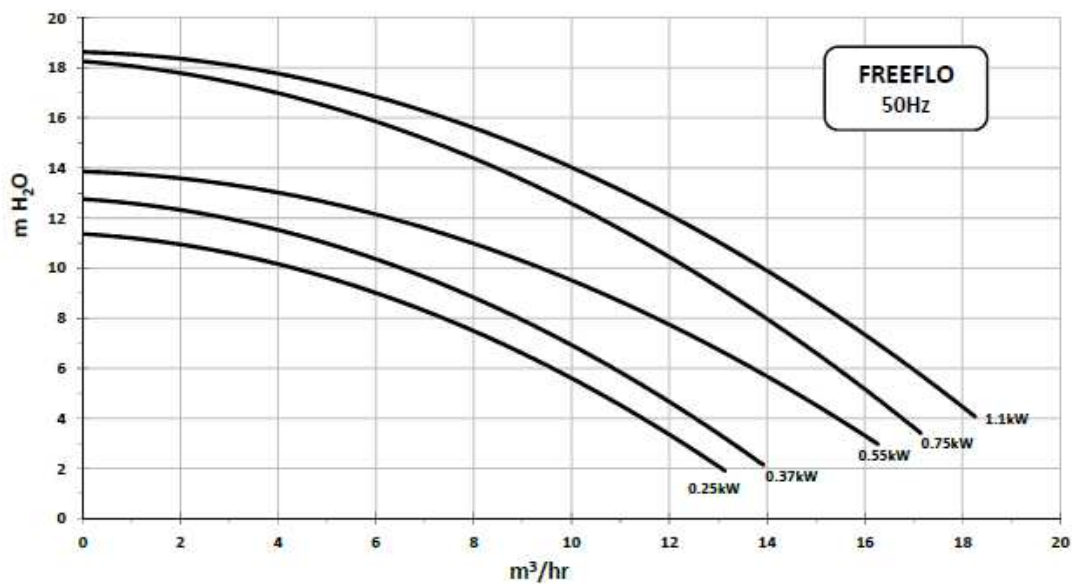
Sūkņa rezerves daļu attēli atrodami : www.pentairpooleurope.com

TEHNISKIE DATI

Gabarītzmēri



Darbības līknes



Darba spiediens	2,6 bar (37 psi)
Ūdens temperatūras diapozons	5°C - 35°C
Maksimālā apkārtējās vides temperatūra	50°C
Aizsardzības klase	IPX5
Vienfāzu maiņstrāvas spriegums	220-240V, 50Hz
Elektrodzinējs	Iebūvēta automātiska pretpārkaršanas aizsardzība
	1,5 m garš elastīgs strāvas padeves vads

SAGLABĀT LIETOŠANAS INSTRUKCIJU!



PENTAIR AQUATIC SYSTEMS

INDUSTRIEPARK WOLFSTEE, TOEKOMSTLAAN 30, 2200 HERENTALS - BELGIUM, WWW.PENTAIRPOOLEUROPE.COM

Copyright – Limited License: except as specifically permitted herein, no portion of the content on this document may be reproduced in any form or by any mean without the prior written permission of Pentair International SRL.

Copyright – Eingeschränkte Lizenz: soweit hierin nicht ausdrücklich zugelassen, dürfen die Inhalte dieses Dokuments ohne vorausgehende schriftliche Genehmigung der Pentair International SRL weder ganz noch auszugsweise und in gleich welcher Form und mit welchen Mitteln vervielfältigt werden.

Copyright – Beperkte licentie: behalve zoals hierin specifiek toegestaan, mag geen enkel deel van de inhoud van dit document op om het even welke manier of hoe dan ook gereproduceerd worden zonder de voorafgaande schriftelijke toestemming van Pentair International SRL.

Copyright – Licence limitée: sauf expressément autorisé ci-après, aucune partie du contenu de ce document ne peut être reproduite sous de Pentair International SRL.

toute forme ou par tout moyen sans la permission écrite préalable Copyright – Licencia limitada: salvo en lo expresamente permitido en el de Pentair International SRL.

presente documento, se prohíbe la reproducción total o parcial del mismo por cualquier medio sin la previa autorización por escrito

Copyright – Licenza limitata: se non indicato specificatamente di seguito, nessuna porzione del contenuto di questo documento può essere riprodotta in qualsiasi forma o con qualsiasi mezzo senza preventiva autorizzazione scritta di Pentair International SRL.