

Newjet 60-50M-PWB-24H ar digitālo spiediena releju

108372

Ūdens apgādes automāts

Ražotājs: Nocchi Pompe s.r.l. Itālija

Pielietojums:

Paredzēts privātmāju, lauku sētu, saimniecības ēku, vasarnīcu apgādei ar ūdeni automātiskā režīmā, augļu un sakņu dārzu laistīšanai, automašīnu mazgāšanai.

Pielietojuma ierobežojumi:



Aizliegts sūknēt jūras ūdeni, kā arī ķīmiski agresīvus un sprādzienbīstamus šķidrumus.



Sūkni nedrīkst darbināt tukšgaitā bez ūdens.



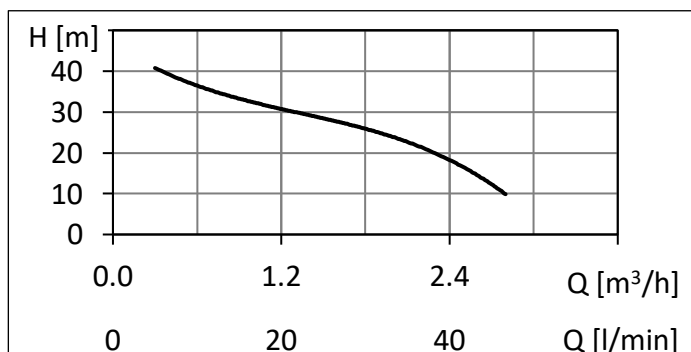
Sūknis jāšargā no sala.

Elektriskie dati:

1. Elektrodzinēja absorbētā jauda P_1	0.8 kW
2. Elektrodzinēja nominālā jauda P_2	0,55 kW
3. Vienfāzes maiņstrāvas spriegums	230V/50Hz
4. Aizsardzības klase	IP44

Sūkņa dati:

Maksimālā sūknējamā ūdens temperatūra	+35°C
Maksimālais ražīgums	līdz 60 l/min (3,6 m ³ /h)
Maksimālais spiediens	līdz 46m (4,6bar)
Maksimālais uzsūkšanas augstums *	8 m
* - uzsūkšanas augstums tieši atkarīgs no spiediena zudumiem uzsūkšanas līnijā (skat. informāciju "Sūcvads")	
Sūkņa pievienošanas vītņu izmēri	1"(i)
Svars	14,1 kg
Skaļuma līmenis	85dB



Sūkņa darba līkne

Sūkņa attēls

Elektrodrošība:

- Veicot jebkādas montāžas vai apkopes darbus, sūknim jābūt atslēgtam no sprieguma.
- Sūkņa pārvietošanai nekādā gadījumā neizmantojiet elektrokabeli.
- Nedarbiniet sūkni bojāta elektrokabeļa gadījumā.

- Uzstādiet strāvas noplūdes automātu ar jutību 30 mA.
- Elektrokabeļa pagarināšanu vai nomaiņu uzticiet tikai sertificētam elektriķim.

Uzstādīšana:

1. Novietojiet sūkni pēc iespējas sausākā vietā, ar apkārtējās vides temperatūru virs +5°C.
2. Novietojiet sūkni pēc iespējas tuvāk ūdens ņemšanas vietai. Nodrošiniet perfektu hermētiskumu cauruļvadu un savienotāju savienojumu vietās.
3. Izskrūvējiet uzliešanas skrūvīti un pielejiet sūkni un sūcvadu ar ūdeni.
4. Pārlicinieties, vai tīkla spriegums sakrīt ar to, kas rakstīts uz sūkņa elektrodzinēja plāksnītes.
5. Ieslēdziet sūkni.

Sūcvads (uzsūkšanas līnija):

Sūcvadam visā tā garumā no sūkņa līdz akai jābūt ar vienmērīgu slīpumu uz leju (1°-2°), lai neveidotos gaisa burbuļi. Sūcvada iekšējais diametrs vismaz 25mm (PE caurules ārējais Ø 32mm), ja uzsūkšanas caurules kopējais garums nepārsniedz 20m, vai 32mm (PE caurules ārējais Ø40mm), ja uzsūkšanas caurules garums ir no 20m-50m. Reālais sūkņa uzsūkšanas augstums pie šādiem nosacījumiem būs 6m līdz 8m (jo garāka uzsūkšanas līnija, jo mazāks uzsūkšanas augstums). Gadījumos, ja uzsūkšanas līnija ir garāka par 50m, sazinieties ar tehnisko dienestu vai kvalificētu sūkņu uzstādīšanas speciālistu, lai noteiktu atbilstošu uzsūkšanas caurules diametru.

Pretvārsts: centrālās sūkņa pats par sevi ūdeni uzsūkt nevar. Gan sūknis, gan arī sūcvads pirmajā palaišanas reizē jāpielej ar ūdeni. Sūknim darbojoties, ūdens tiek padots uz patēriņa vietu. Sūknim apstājoties, ūdens caur sūkni plūst atpakaļ uz ūdens ņemšanas vietu. Lai novērstu ūdens iztecēšanu no ūdensapgādes sistēmas, sūcvada galā obligāti jāuzstāda pretvārsts.

Filtrs: starp ūdens ņemšanas vietu un sūkni, vai arī pretvārsta galā obligāti jāuzstāda rupjš siets (250µm), lai novērstu mehānisko piemaisījumu iekļūšanu sūknī.

Manometrs: mērierīce uzrāda sūkņa radīto ūdens spiedienu. Tam nav nekādas saistības ar gaisa pretspiedienu spiedkatlā.

Digitāls spiediena relejs DPC-10: ietver gan nosaukumā minēto spiediena releja funkciju, gan arī uz displeja attēlo aktuālo ūdens apgādes sistēmas spiedienu. Ērta, trīs taustiņu programmēšana nodrošina jebkuram lietotājam saprotamu releja funkciju ieregulēšanu. Ieregulēt var ne tikai ieslēgšanās un izslēgšanās spiedienu, bet arī dažādus servisa parametrus – ūdens trūkuma konstatēšanas ilgumu un spiedienu, laiku no kļūmes izraisītas sūkņa apturēšanas līdz automātiskai ieslēgšanai, un automātiskās izslēgšanās laiku pēc nepārtrauktas sūkņa darbības. Uzstādīšanas ērtībai, digitālajam spiediena relejam jau rūpnīcā tiek ieprogrammēti parametri, kas visbiežāk tiek piemēroti tieši Latvijas mājtsaimniecību ūdensapgādes sūkņiem. Lielākajā daļā gadījumu, pēc digitālā spiediena releja iegādes būs nepieciešama tikai tā pieslēgšana sistēmai un elektriskā savienojuma izveide.

Ekspluatācija ziemā:

Sargājiet sūkni no sala! Sūknim jāatrodas telpā ar apkārtējās vides temperatūru virs +5°C. Ja pastāv iespēja, ka ūdens sūknī varētu sasalt, tad sūkni un spiedkatlu pilnībā jāatbrīvo no ūdens. Atskrūvējiet drenāžas korķi sūkņa korpusā un atvienojiet lokano savienojumu no spiedkatla. Ūdens tiek izvadīts gan no sūkņa, gan arī no spiedkatla.

Sūknī izmantotie materiāli:

- sprausla, Venturi caurule, difuzors un lāpstiņu rats ir izgatavoti no norila,
- sūkņa korpusa no nerūsējošā tērauda,
- sūkņa ass ir izgatavota no nerūsējošā tērauda,
- starp sūkni un motoru ir grafiņa-keramikas blīvslēgs,
- abpusēji slēgti lodīšu gultņi, kuros ir smērviela.

Tehniskā apkope:

Ūdens apgādes automātam ekspluatācijas laikā nav nepieciešama īpaša apkope. Periodiski veiciet sūkņa vizuālo apskati, pārbaudiet cauruļvadu savienojumu hermētiskumu. Novērsiet sūci savienojumos, ja tāda radusies. Izmaiņas sūkņa motora trokšņu raksturā norāda uz kļūmēm sūkņa darbībā. Šādā gadījumā izsauciet kvalificētu meistarū.

Siedkatls PWB-24LH

Ražotājs	Global Water Solutions Ltd
Konstruktīvais risinājums	horizontāls
Gaisa spiediens spiedkatlā no rūpnīcas	1,9 bāri
Pārbaudes spiediens	14,3 bāri
Pievienojuma vītne	1"(ā)
Nominālais tilpums	24 litri



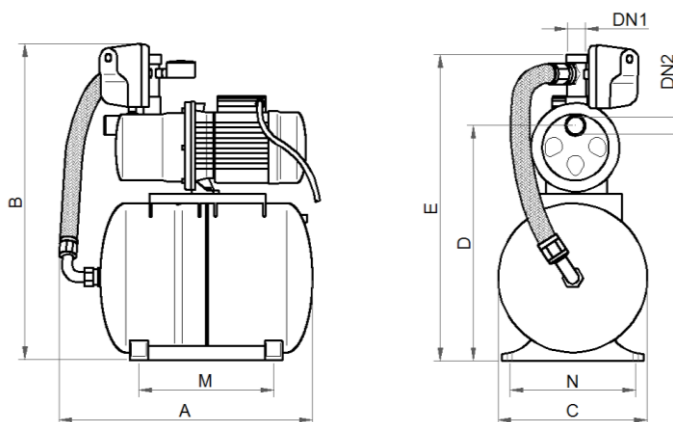
Uzmanību! Gadījumā, ja tiek izmainīti rūpnīcā iestatītie parametri 2,1 bar (ieslēgšanās spiediens) un 3,0 bar (izslēgšanās spiediens), tad obligāti nepieciešams izmainīt arī gaisa pretspiediena spiedkatlā. Gaisa spiedienam spiedkatlā ir jābūt par 0,2 bāriem

mazākam nekā iestādītajam sūkņa spiedienam, pie kura tas ieslēdzas (piemēram, ja sūknis ieslēdzas pie spiediena- 2,1 bāri, tad spiedkatlā jābūt ap 1,9 bāriem lielam spiedienam). Ja gaisa spiediens spiedkatlā nesaskan ar augstāk minētajiem nosacījumiem, tad gaiss vai nu jāizlaiž, vai arī jāiepumpē ar automobiļu riepu sūkni caur gaisa ventili.

Gaisa pretspiediena pārbaude spiedkatlā:

1. Ar krānu vai aizbīdņi noslēdziet ūdens padevi no sūkņa uz ēku.
2. Atvienojiet lokano savienojumu no spiedkatla. Ūdens tiek izspiests no spiedkatla.
3. Atskrūvējiet gaisa ventila plastmasas vāciņu.
4. Ar pārnēsājamo manometru nomēriet spiedienu. Ja spiediens ir samazinājies, tad ar autoriepu sūkni piepumpējiet klāt līdz 1,9 bāriem.
5. Pirms sistēmas iedarbināšanas, sūkņa korpuss atkal ir jāpiepilda ar ūdeni.

Modelis	Pieslēguma vītnes		Spiedk. tilpums (litri)	Izmēri (mm)							Svars (kg)
	DN1	DN2		A	B	C	D	E	M	N	
Newjet 60-50M-PWB-24H	1"	1"	24	505	590	295	455	580	265	245	14,1


Uzstādīšanas un gabarītmēri
Garantijas nosacījumi.

Ūdens apgādes automāta garantijas laiks – 5 gadi. Pagarinātā garantija neattiecas uz detaļām, ko ietekmē lietošanas apstākļi un dabīgais nodilums – uz manometru un spiediena slēdzi. Uz šīm detaļām attiecināms likumdošanā noteiktais garantijas laiks. Garantija ir spēkā, ja preces pārdevējam vai servisa centra darbiniekam tiek iesniegts pareizi aizpildīts garantijas talons un preces iegādes dokuments vai tā kopija.

ДИАГРАММА ГИДРАВЛИЧЕСКИХ ХАРАКТЕРИСТИК

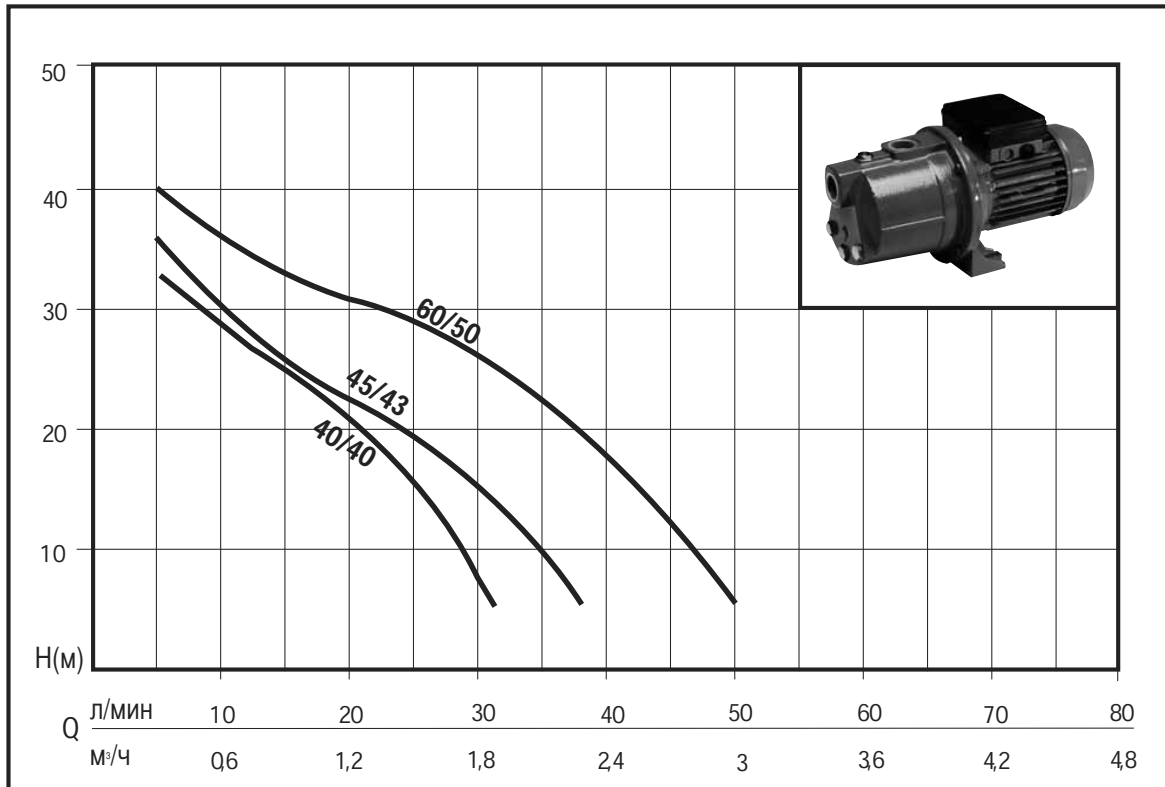
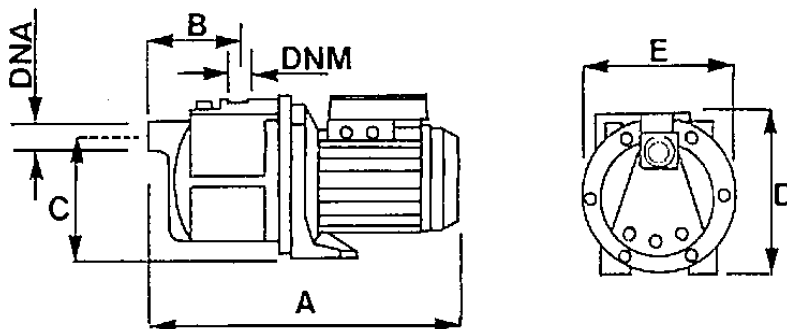


ТАБЛИЦА ТЕХНИЧЕСКИХ ХАРАКТЕРИСТИК

Артикул	Модель	Номинальная мощность		Потребляемая мощность		Напряжение	Ток, А	μF	Q	Напор, м.в.с.								
		л.с.	кВт	л.с.	кВт					0	10	20	30	40	50	60	70	
N 4176800	NEWJET 40/40 M	0,5	0,37	0,8	0,6	1 - 220 □ 240 В	3	6	Напор, м.в.с.	41	28	21	8					
N 4176050	NEWJET 45/43 M	0,5	0,37	0,8	0,6	1 - 220 □ 240 В	3	8		43	30	23	16	1				
N 4176580	NEWJET 60/50 M	0,75	0,55	1,1	0,8	1 - 220 □ 240 В	4	12,5		46	36	31	26	18	6			



ГАБАРИТНЫЕ РАЗМЕРЫ И ВЕС

Модель	Габаритные размеры, мм							Вес нетто
	A	B	C	D	E	DNA	DNM	кг
NEWJET 40/40	351	93	130	180	174	1"	1"	8,2
NEWJET 45/43	351	93	130	180	174	1"	1"	8,2
NEWJET 60/50	351	93	130	180	174	1"	1"	9